

Handleiding Enkele Sol sierpoort.

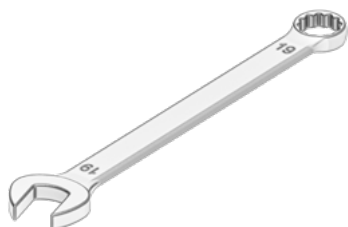
Persoonlijke beschermingsmiddelen.

Sol enkele sierpoort



Wat is er nodig voor het plaatsen van de poort?

Sol enkele sierpoort



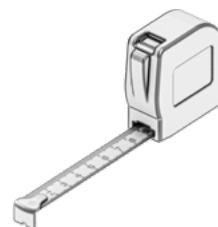
Steek- /
Ringsleutel 19mm



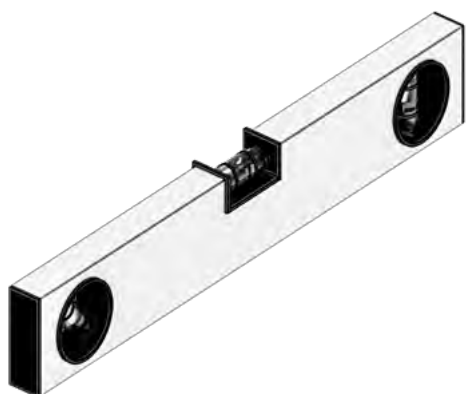
Schroevendraaier
Kruiskop PH2



INBUS
5 en 2,5



Rolmaat



Waterpas



Schip / Grondboor

Controleer uw bestelling

Sol enkele sierpoort

Het hekwerk, de palen, de poort en evt. beton worden geleverd op een pallet, mogelijk op meerdere bij grote bestellingen. Is een bestelling groter dan ± 10 matten en een poort, dan kan er worden gekozen om een bestelling plat op een pallet te vervoeren, deze pallet wordt dan niet gesealed. Kleine orders worden rechtop gezet en zijn vastgebonden aan een houten bok en worden tot slot gesealed.



Controleer bij aflevering de goederen en noteer eventuele beschadigingen op de vrachtbrief, vóórdat je ondertekent. **(na ondertekening vervalt het recht op reclamatie).**

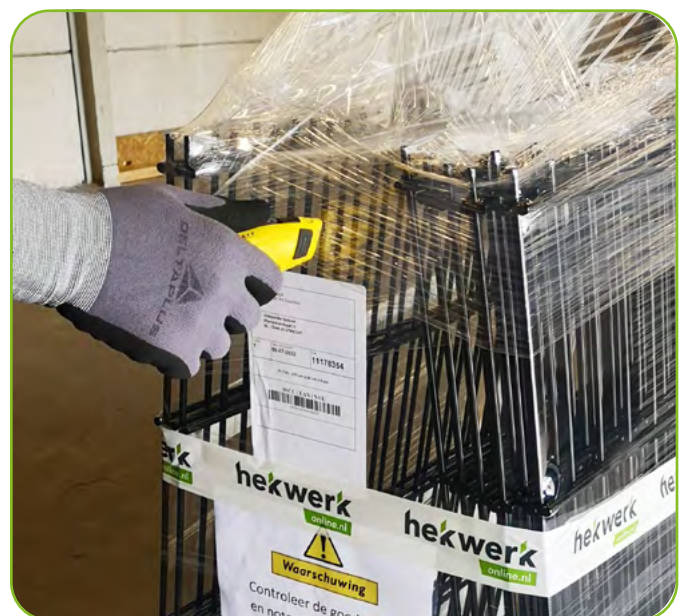


Bewaar de bestelling tot de montage op een veilige en overdekte plek om het in goede staat te houden.

Haal de producten voorzichtig van de pallet af.

Sol enkele sierpoort

Snij voorzichtig de folie met een afbreekmes open zonder de producten te raken (Het beste aan de korte kant van de pallet).

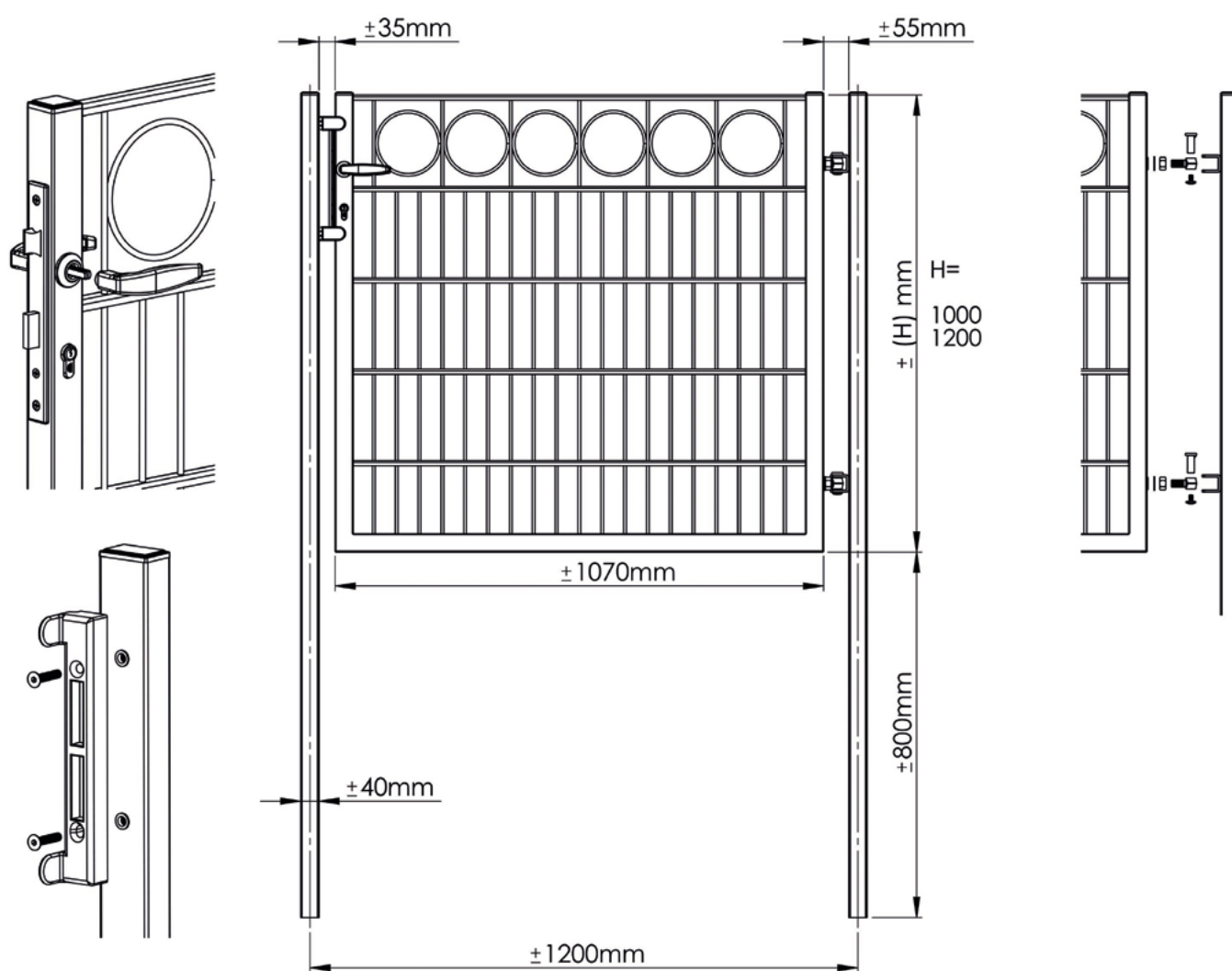


Snij vervolgens de groene banden door en trek deze van de pallet af. Verwijder de producten voorzichtig van de pallet.

Heb je palen of afdeklijsten bij je bestelling? Til deze dan goed op wanneer je ze van de pallet aftilt, zo voorkom je krassen.

Afmetingen van de enkele sierpoorten uit de Sol serie.

Sol enkele sierpoort



Vorbereiding: Meten is weten.

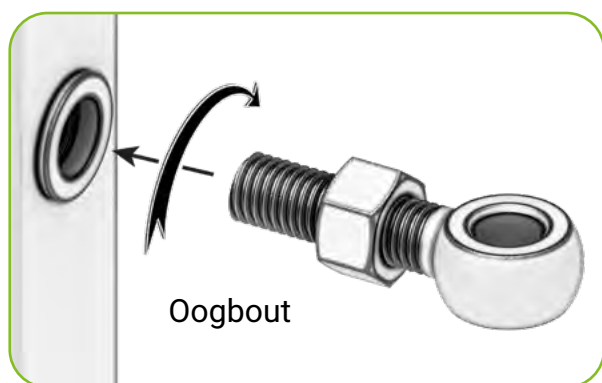
Sol enkele sierpoort



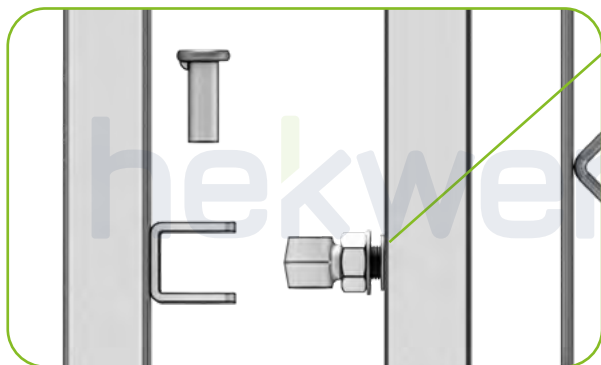
Leg de poortonderdelen uit op een zacht oppervlak en bepaal de maten.
Bepaal de draairichting en plaats van de poort vóór het plaatsen van de palen.

Montage: De scharnieren afstellen.

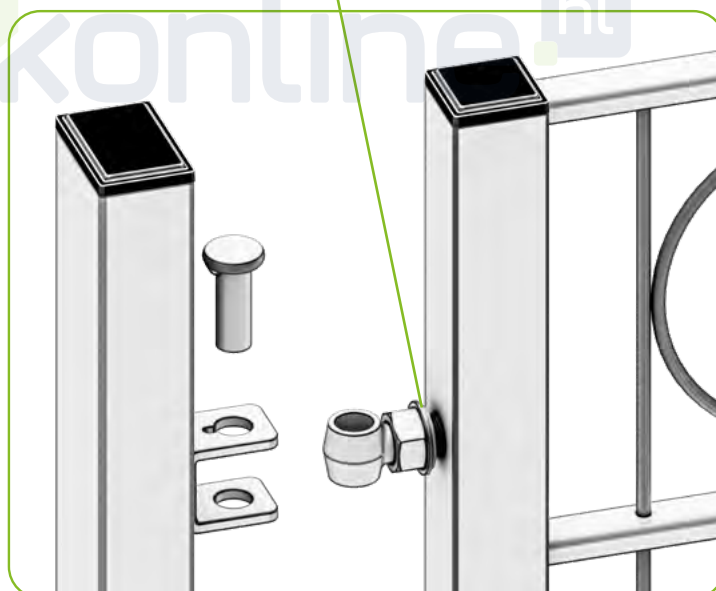
Sol enkele sierpoort



Stel de **scharnieren** alvast af voor montagegemak later. Draai de moer aan de **oogbout** en draai de oogbout vervolgens in de **poortvleugel** vast. Draai de moer nog niet vast tegen de poortvleugel. Draai bij beide scharnieren de oogbout evenveel slagen in.



Mocht je achteraf meer of minder ruimte over hebben **tussen de palen** dan je voor ogen had, dan kun je de oogbout strakker of losser draaien.



Montage: De palen.

Sol enkele sierpoort

Plaats de **palen** loodrecht met een **waterpas** op de juiste positie en hoogte en zet ze vast met **beton**. Volg hiervoor de aanwijzingen op de verpakking. Laat het beton **uitharden** alvorens de poortvleugel te monteren!

Let op! De poort kan na montage in de breedte bijgesteld worden, maar niet in de hoogte. Zorg dus dat de palen even hoog staan en waterpas.



Deze stap bepaalt tevens hoe de poort open en dicht draait. Wees er zeker van dat je de palen juist plaatst.

Montage: De slotvanger.

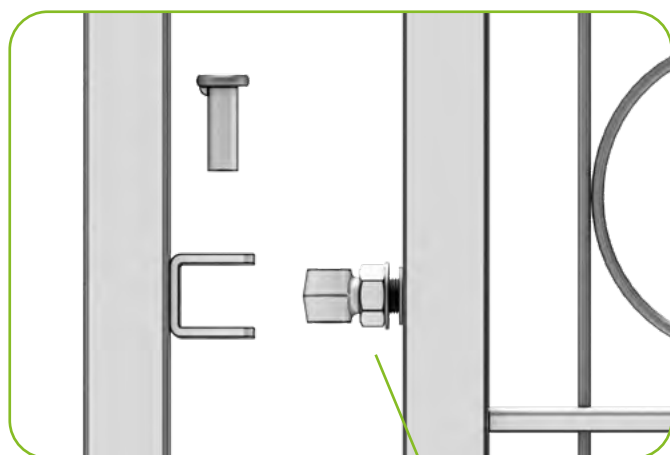
Sol enkele sierpoort

Monteer de **slotvanger** aan de paal. Let op dat je de slotvanger juist om monteert t.o.v. de draairichting van de poort.

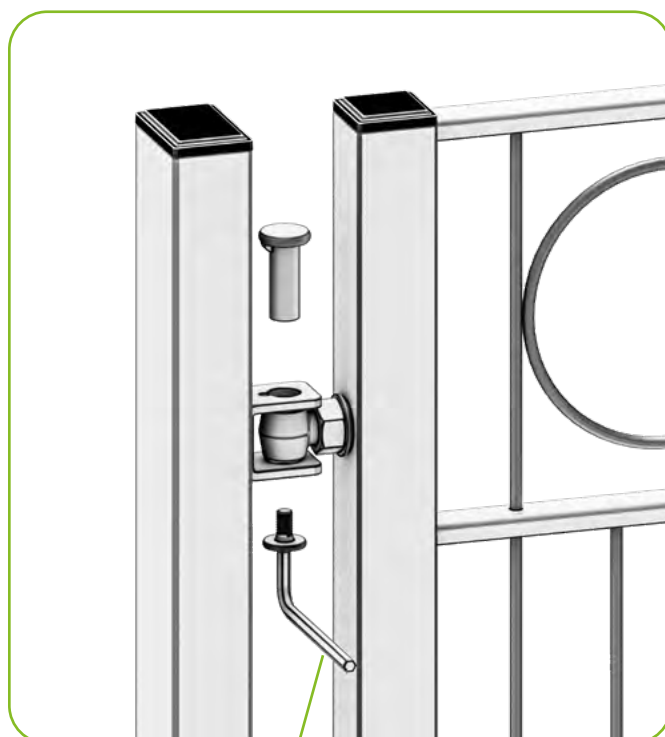


Montage: De poortvleugel.

Sol enkele sierpoort

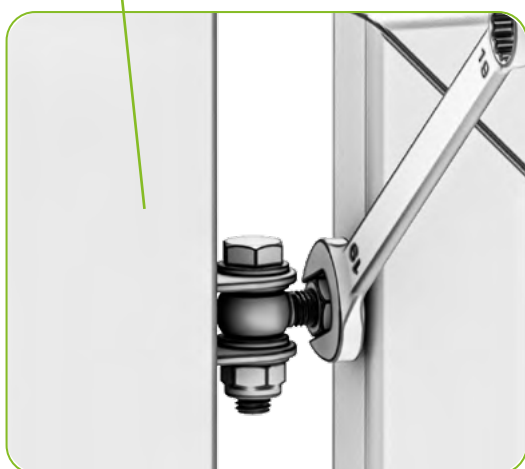


Draai de moer aan de **oogbout** goed strak aan zodat de vleugel stevig vast zit aan de oogbout. Hang vervolgens de poortvleugel in positie.



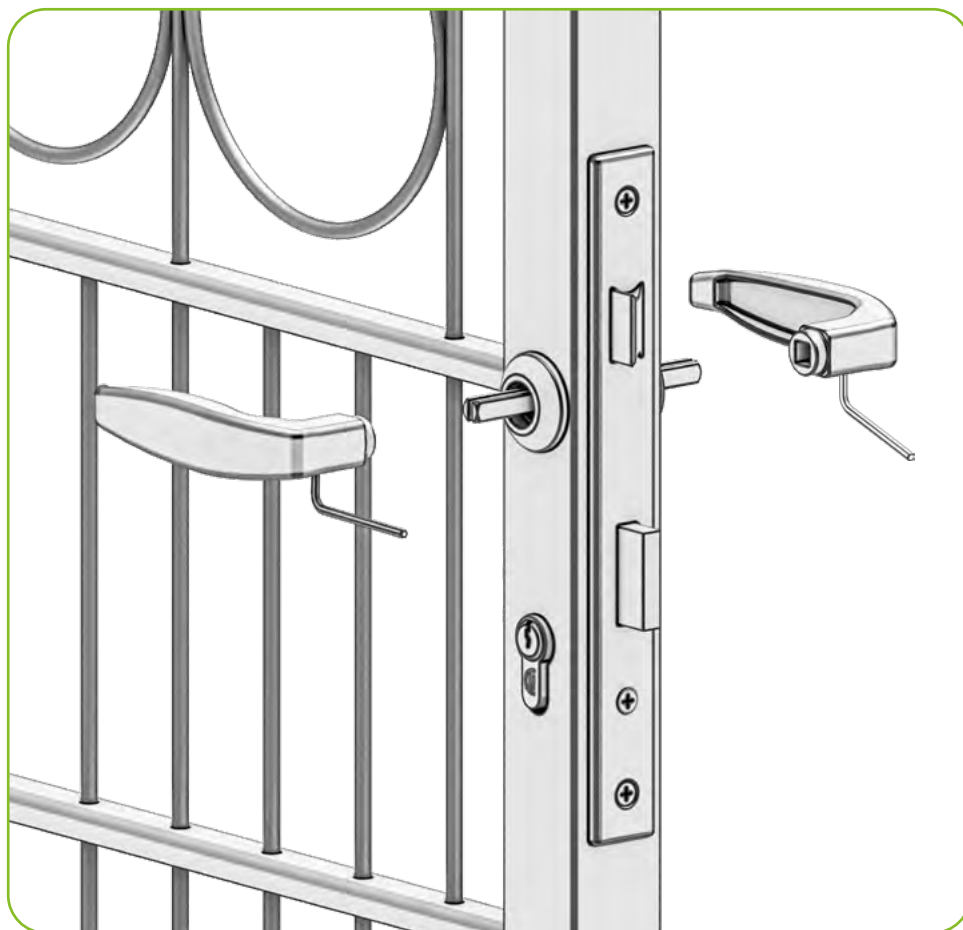
Zorg dat de gaten van de scharnierplaatjes aan de poort en de oogbout uitgelijnd zijn en steek hier de scharnierbout doorheen en draai de bout totdat hij vastzit in de uitsparing. Draai tot slot de kleine bout vast met een inbussleutel.

Mocht de poort niet helemaal passen, kun je de oogbout nog bijdraaien.



Montage: Het slot.

Sol enkele sierpoort



Monteer vervolgens de **klink** aan de poort. Schuif deze door het slot, druk aan de andere zijde de tweede klink aan en draai hem vast met de inbussleutel.

Gefeliciteerd, je poort staat!

Sol enkele sierpoort



hekwerkonline.nl