

Montagehandleiding enkele Ceres poort.

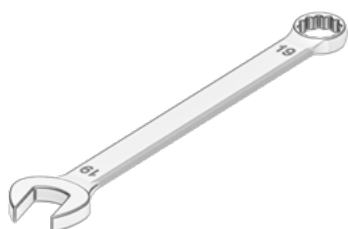
Persoonlijke beschermingsmiddelen.

Enkele Ceres sierpoort



Wat is er nodig voor het plaatsen van de poort?

Enkele Ceres sierpoort



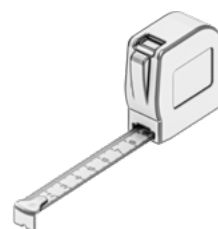
Steek- /
Ringsleutel 19mm



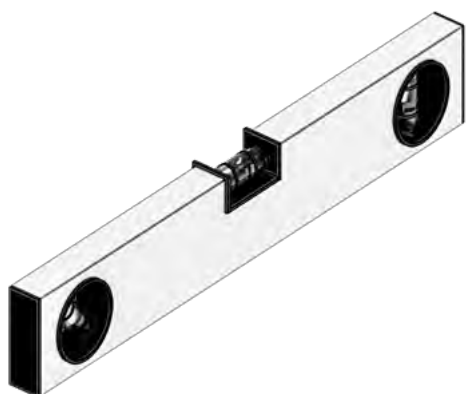
Schroevendraaier
Kruiskop PH2



INBUS
5 en 2,5



Rolmaat



Waterpas



Schip / Grondboor

Controleer uw bestelling

Enkele Ceres sierpoort

Het hekwerk, de palen, de poort en evt. beton worden geleverd op een pallet, mogelijk op meerdere bij grote bestellingen. Is een bestelling groter dan ± 10 matten en een poort, dan kan er worden gekozen om een bestelling plat op een pallet te vervoeren, deze pallet wordt dan niet geseald. Kleine orders worden rechtop gezet en zijn vastgebonden aan een houten bok en worden tot slot geseald.



Controleer bij aflevering de goederen en noteer eventuele beschadigingen op de vrachtbrief, vóórdat je ondertekent. **(na ondertekening vervalt het recht op reclamatie).**

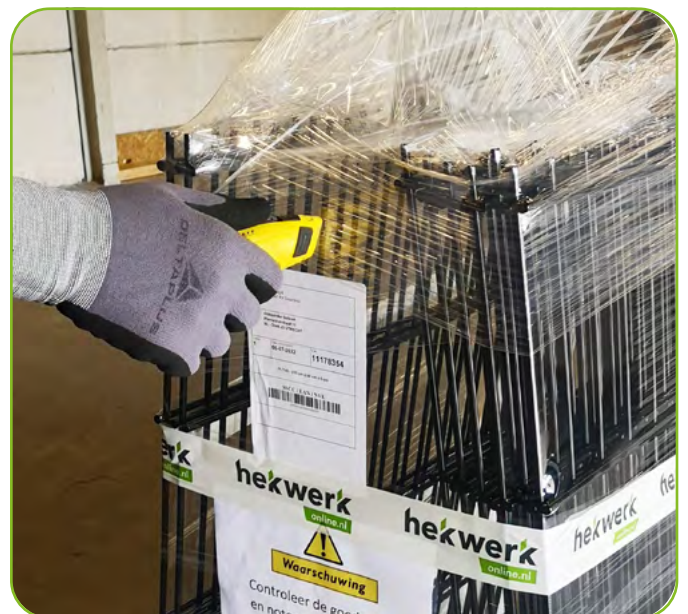


Bewaar de bestelling tot de montage op een veilige en overdekte plek om het in goede staat te houden.

Haal de producten voorzichtig van de pallet af.

Enkele Ceres sierpoort

Snij voorzichtig de folie met een afbreekmes open zonder de producten te raken (Het beste aan de korte kant van de pallet).

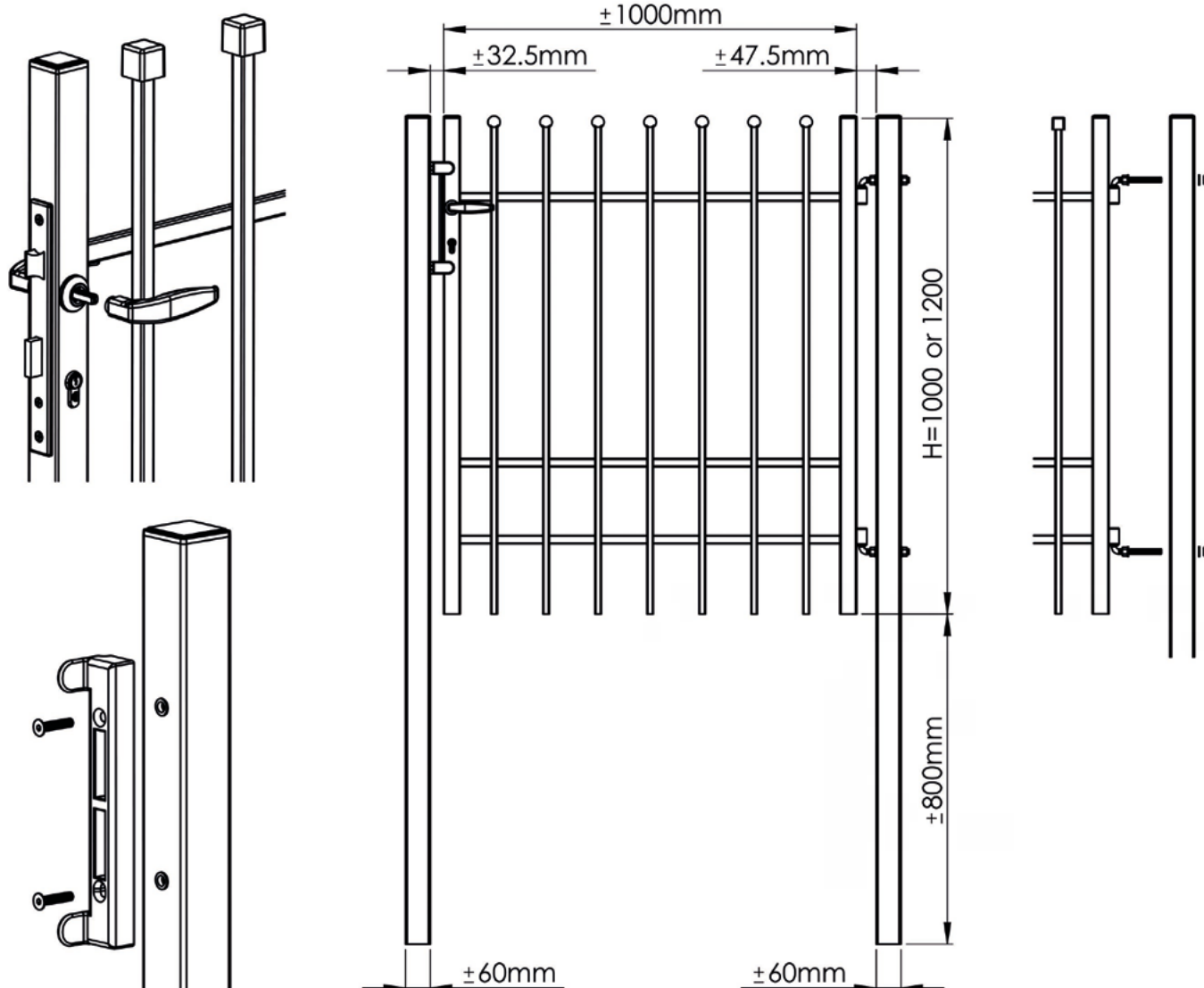


Snij vervolgens de groene banden door en trek deze van de pallet af. Verwijder de producten voorzichtig van de pallet.

Heb je palen of afdeklijsten bij je bestelling? Til deze dan goed op wanneer je ze van de pallet aftilt, zo voorkom je krassen.

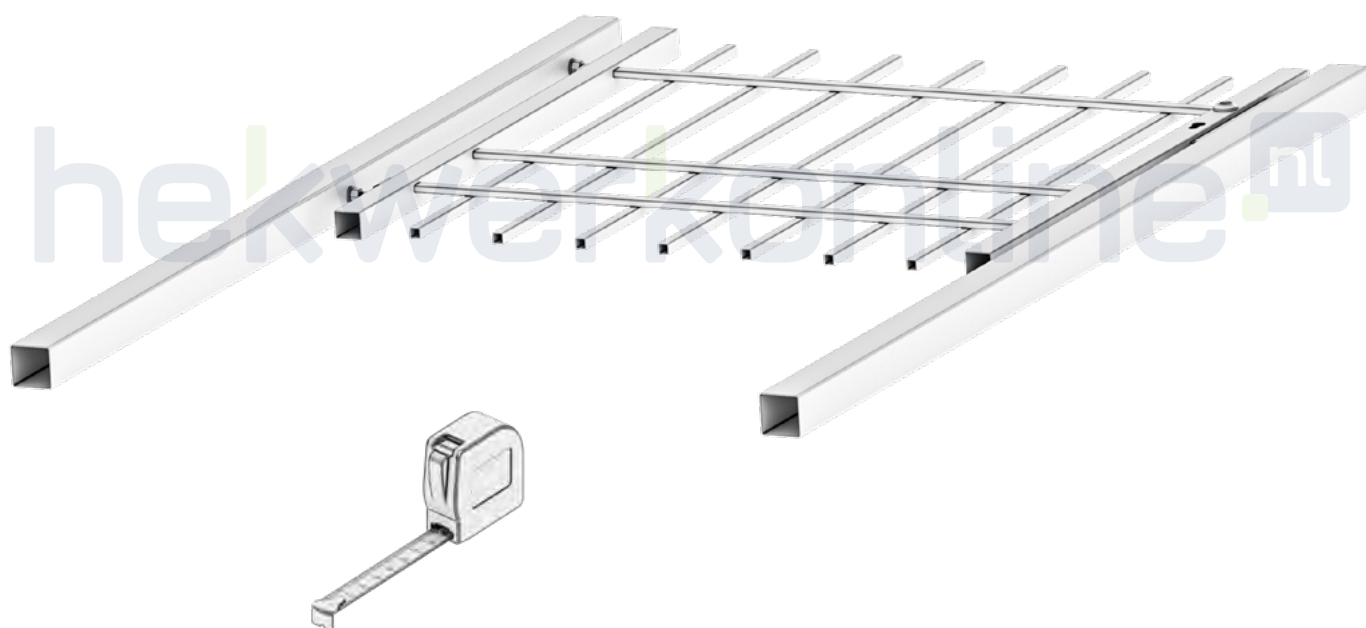
Afmetingen van de enkele poorten uit de Ceres serie.

Enkele Ceres sierpoort



Vorbereitung: Meten is weten.

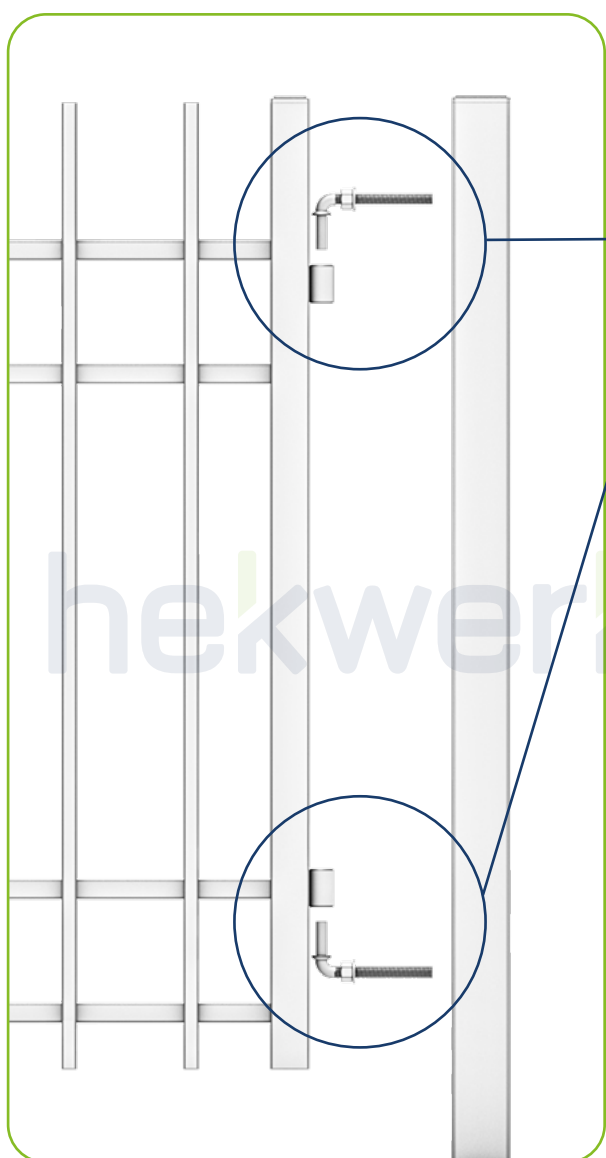
Enkele Ceres sierpoort



Leg de poortonderdelen uit op een zacht oppervlak en bepaal de maten.
Bepaal de draairichting en plaats van de poort vóór het plaatsen van de palen.

Montage: De scharnierpennen afstellen.

Enkele Ceres sierpoort



Monteer de scharnierpennen alvast af voor montagegemak later.
Draai de moeren op beide scharnierpennen even ver in zodat de poort straks waterpas hangt.
Monteer de scharnierpennen gespiegeld van elkaar, dan kan de poort verticaal niet schuiven.

Montage: Plaatsing van de palen.

Enkele Ceres sierpoort

Plaats de **palen** loodrecht met een **waterpas** op de juiste positie en hoogte en zet ze vast met **beton**. Volg hiervoor de aanwijzingen op de verpakking. Laat het beton **uitharden** alvorens de poortvleugel te monteren!



Let op! Deze stap bepaalt hoe de poort open en dicht draait. Wees er zeker van dat u de palen juist plaatst.



Montage: De slotvanger.

Enkele Ceres sierpoort

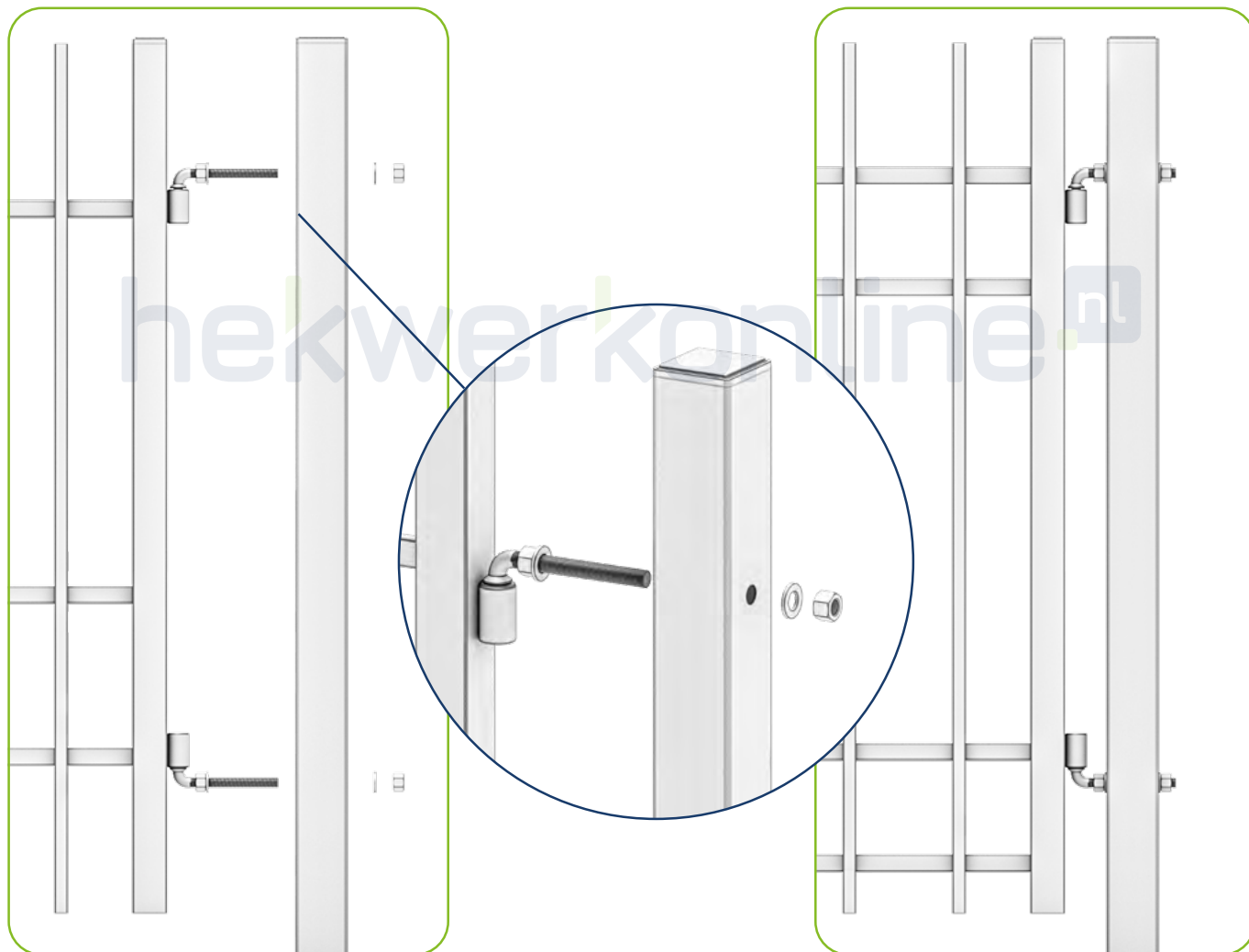
Monteer de **slotvanger** aan de paal. Let op dat je de slotvanger juist om monteert t.o.v. de draairichting van de poort.



Montage: De poortvleugel.

Enkele Ceres sierpoort

Steek de scharnierpennen in de voorgeboorde gaten in de palen en draai ze vast met borgring en moer.



Montage: De dagschoot omdraaien.

Enkele Ceres sierpoort

Controleer of de dagschoot goed om zit, mocht dit niet het geval zijn, dan kun je deze zelf omdraaien. Hiervoor moet de slotkast uit de poortvleugel geschroefd worden.

- 1 Druk het palletje omhoog om het dagschoot naar voren te laten komen.



- 2 Draai vervolgens de dagschoot 180° om het in de gewenste positie te laten vallen.



Montage: Het slot.

Enkele Ceres sierpoort



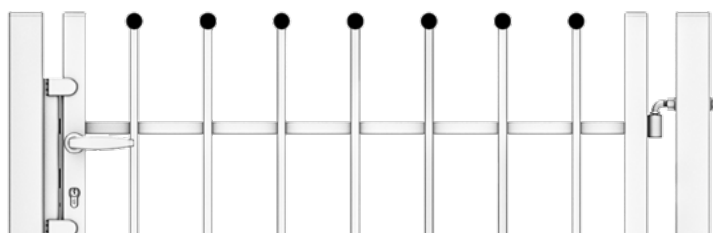
Monteer vervolgens de klink aan de poort. Schuif deze door het slot en draai hem vast met de inbusleutel.

Afronding: De opsteekdopjes.

Enkele Ceres sierpoort

Plaats tot slot de opsteekdopjes op de spijlen.

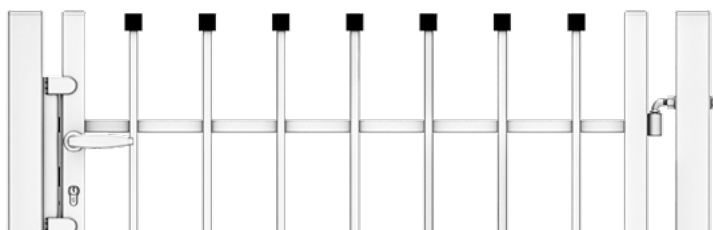
Ronde opsteekdop



Kleine vierkanten
opsteekdop



Grote vierkanten
opsteekdop



Gefeliciteerd, je poort staat.

Enkele Ceres sierpoort

