

**Handleiding
dubbelstaafmat
met multipaal
met afdeklijst.**

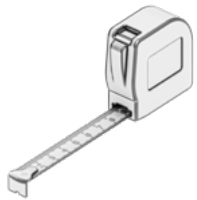
Persoonlijke beschermingsmiddelen.

Dubbelstaaf hekwerk met multipaal met afdeklíjst



Wat is er nodig voor het plaatsen van het hekwerk?

Dubbelstaaf hekwerk met multipaal met afdeklíst



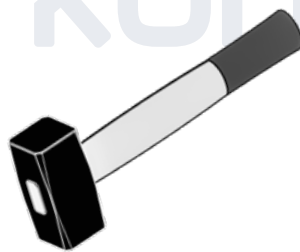
Rolmaat



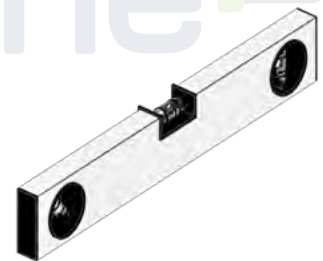
Schep /
Grondboor



Slijptol (haakse slijper)



(Rubberen)Hamer



Waterpas



Touw / draad



Inbussleutel 5 mm

**Maak het jezelf nog makkelijker.
Het volgende gereedschap zorgt
voor nog meer montage gemak.**

- Palenrammer
- Verhuisdeken, voor een zachte ondergrond.
- Paslat, zelf op maat gemaakt.
- Afbreekmesje
- Piketpaaltjes

Controleer uw bestelling

Dubbelstaaf hekwerk met multipaal met afdeklust

Het hekwerk, de palen, de poort en evt. beton worden geleverd op een pallet, mogelijk op meerdere bij grote bestellingen. Is een bestelling groter dan ± 10 matten en een poort, dan kan er worden gekozen om een bestelling plat op een pallet te vervoeren, deze pallet wordt dan niet geseald. Kleine orders worden rechtop gezet en zijn vastgebonden aan een houten bok en worden tot slot geseald.



Controleer bij aflevering de goederen en noteer eventuele beschadigingen op de vrachtbrief, vóórdat je ondertekent. **(na ondertekening vervalt het recht op reclamatie).**



Bewaar de bestelling tot de montage op een veilige en overdekte plek om het in goede staat te houden.

Haal de producten voorzichtig van de pallet af.

Dubbelstaaf hekwerk met multipaal met afdeklíjst

Snij voorzichtig de folie met een afbreekmes open zonder de producten te raken (Het beste aan de korte kant van de pallet).

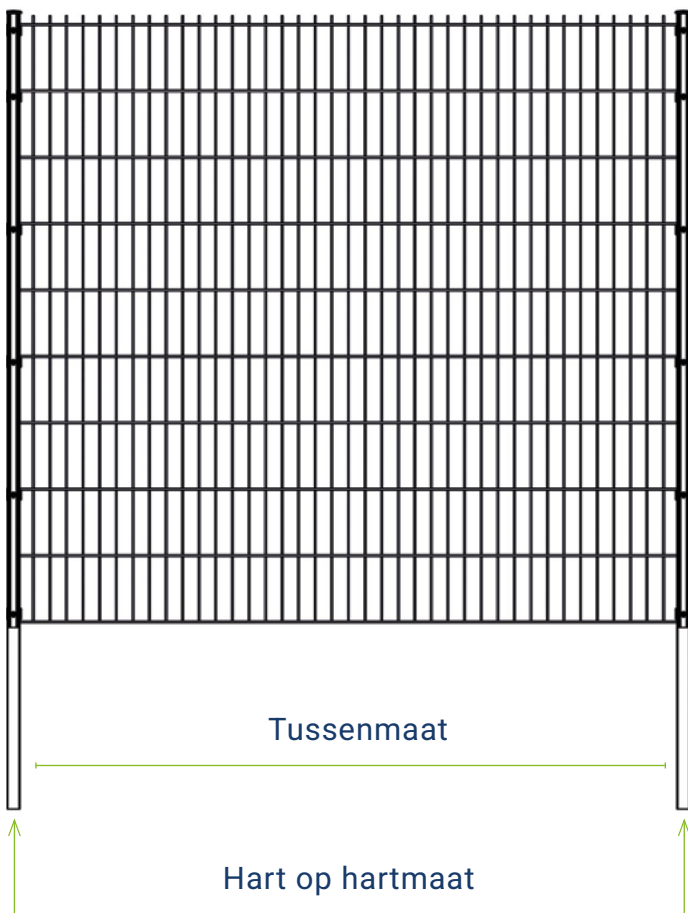


Snij vervolgens de groene banden door en trek deze van de pallet af. Verwijder de producten voorzichtig van de pallet.

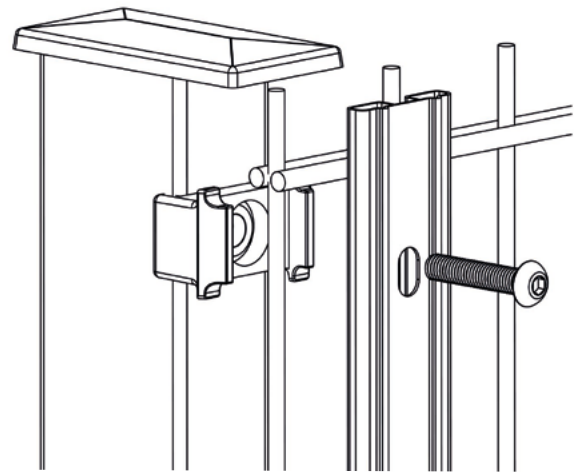
Heb je palen of afdeklíjsten bij je bestelling? Til deze dan goed op wanneer je ze van de pallet aftilt, zo voorkom je krassen.

Overzicht dubbelstaafmat met multipaal met afdekljst.

Dubbelstaaf hekwerk met multipaal met afdekljst



*Hart op hartmaat is de afstand tussen het middelpunt van het ene object en het middelpunt van het andere object. Dus van het hart (midden) naar het andere hart (midden).

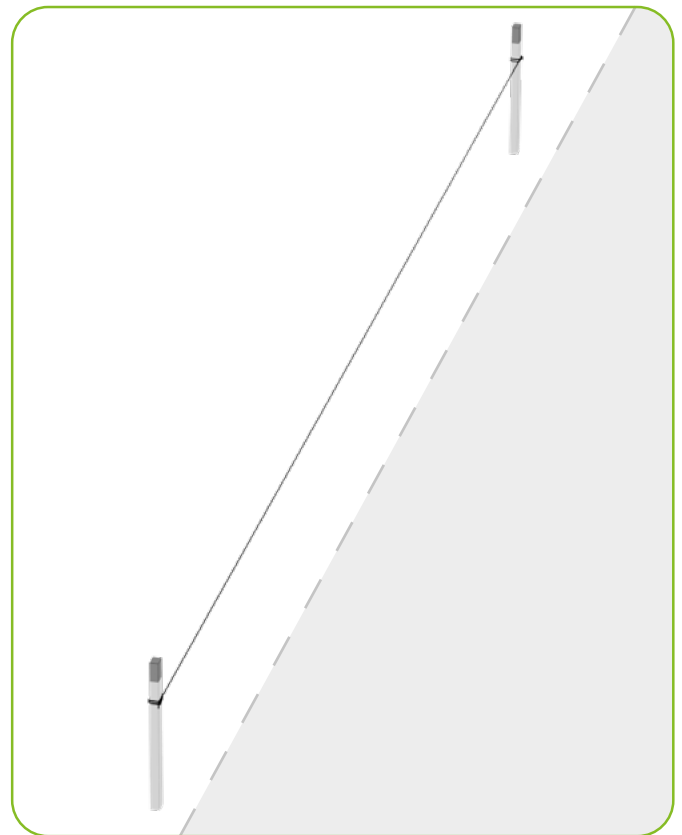


Lees eerst goed de hand-
leiding door en maak een
plan van aanpak voordat
je met monteren begint.
Begin daarna pas met de
montage.

Vorbereiding: Meten is weten.

Dubbelstaaf hekwerk met multipaal met afdekljst

- 1 Egaliseer de grond** op de locatie waar het hekwerk wordt geplaatst. Maak genoeg ruimte vrij om goed te kunnen werken.
- 2 Bepaal het startpunt** van je hekwerk. Dit startpunt moet niet later kunnen wijzigen in maatvoering.
- 3 Meet waar de palen ongeveer moeten komen te staan.** Voor een correcte positionering van de palen, **meet vanaf het midden van de palen.** (De hart op hartmaat*)
Het hek overlapt per paal ongeveer 1 cm met de paal. Je rekent dus de lengte van het hekwerk min één cm aan beide kanten om de ruimte tussen de palen te weten.
- 4 Span een draad,** waarlangs jouw hekwerk geplaatst moet worden. Gebruik hier voor evt piketpaaltjes.
- 5 Bepaal aan welke kant je het hek plaatst,** en dus hoe de palen om komen te staan. Wij adviseren om voor de **veiligheid** de bouten niet aan de buitenkant te bevestigen omdat deze losge-maakt zouden kunnen worden.



Montage: De eerste paal.

Dubbelstaaf hekwerk met multipaal met afdeklíjst



Boor of graaf een gat van ongeveer 30 x 30 cm waar de eerste paal geplaatst moet worden. Verwijder eventueel stenen, wortels of ander materiaal uit de grond op de plek waar de palen komen.



Plaats de paal in het gat. Controleer of hij **waterpas** staat en strak tegen de gespannen draad. Breng hem vervolgens tot de correcte hoogte de grond in. Gebruik hiervoor eventueel een palenrammer. De multi paal gaat over het algemeen **60 cm** de grond in. Wij adviseren om het hekwerk minimaal 5 cm boven het maaiveld te plaatsen.



Zet de paal indien nodig, vast met **(snel)beton**. Wij adviseren om bij hekwerken hoger dan 1 meter, de palen altijd vast te zetten met (snel) beton. Volg hiervoor de gebruiksaanwijzing op de verpakking. Herhaal na het installeren van de eerste paal de procedure voor alle palen. Laat het **beton uitharden** vóór het monteren van de hekken.

Montage: Het eerste hek.

Dubbelstaaf hekwerk met multipaal met afdeklIJst

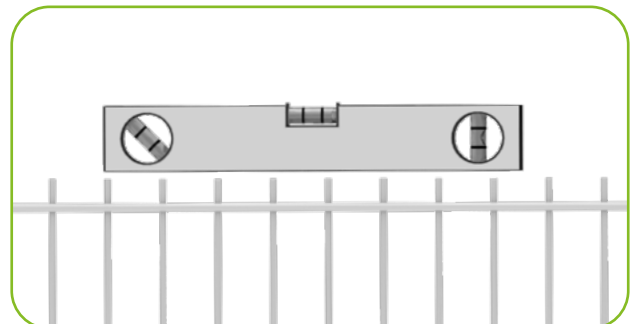
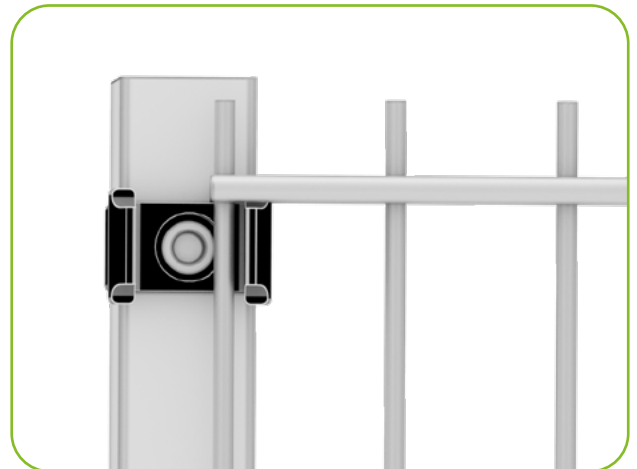
Wanneer je voor het eerst een hek monteert, adviseren wij om de montage te beginnen met één hek. Je kunt vanuit daar meten hoe ver de palen uit elkaar moeten komen te staan en eventuele correcties toe passen.

Palen die eenmaal in beton staan zijn niet makkelijk te verplaatsen.



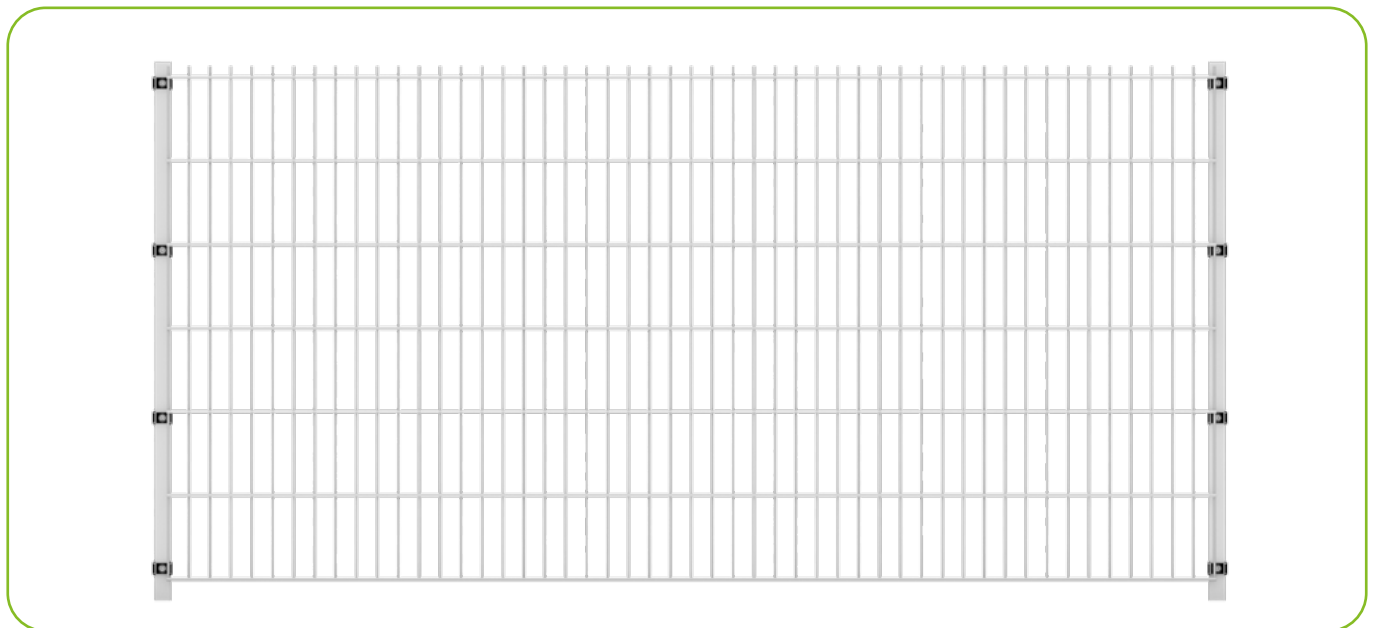
Het is verstandig om de montage van de hekken met twee of meer personen uit te voeren.

- 9 Meet waar het tweede gat moet komen en graaf of boor deze uit. Zet de **tweede paal** hierin, tegen het gespannen draad aan. Houd de paal op zijn plek en houd het hek bij de palen en controleer of de montage blokjes precies op de goede plek zitten t.o.v. het hek.
- 10 Wanneer de paal goed staat zet je het hek even weg en zet je de paal vast met beton. Zorg dat de paal **loodrecht** en op gelijke hoogte staat met de andere paal tijdens het **uitharden**.
- 11 Wanneer beide palen stevig in beton staan, hang je het hek aan de montageblokjes. Controleer of het waterpas hangt. Hangt het niet waterpas, corrigeer dan één of beide palen.



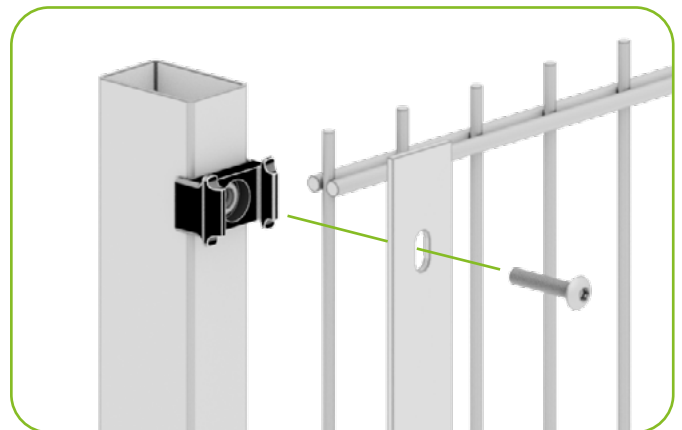
Montage: Het hekwerk monteren.

Dubbelstaaf hekwerk met multipaal met afdekl ijst



Tip: het kan zijn dat je tijdens de montage een moertje of een boutje laat vallen. Om te voorkomen dat je deze kwijtraakt kun je een (verhuis)deken of plastic zak onder aan de paal leggen die deze opvangt.

12 Wanneer het hek recht hangt kun je het vast zetten met de bouten en de afdekl ijst. Plaats de lijst tegen de paal aan en zorg dat de gaten in de lijst overeen komen met de gaten in de paal. Draai nu de bouten in de gaten en zet deze vast met de meegeleverde inbusleutel.



Montage: Het hekwerk monteren.

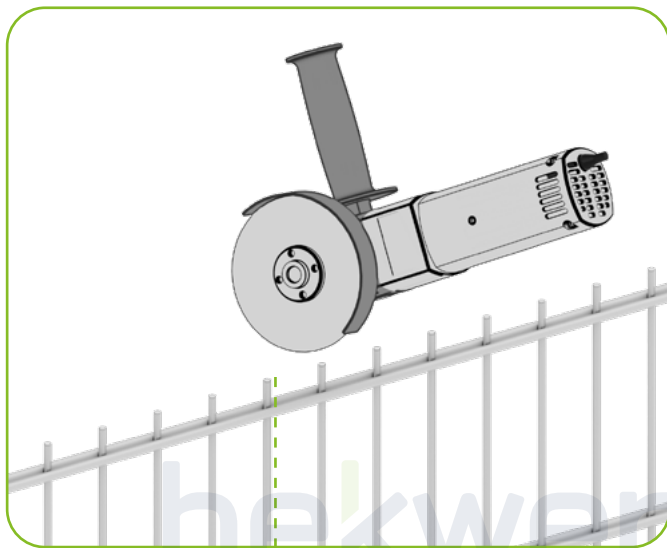
Dubbelstaaf hekwerk met multipaal met afdeklIJst

- 13** Nadat het eerste hek staat kun je de afstand tussen de palen goed meten en de rest van de palen plaatsen. Óf je kiest er voor om de palen en hekken één voor één te plaatsen.
- 14** Mocht je ervoor te kiezen om de palen eerst te plaatsen, meet de afstand dan goed uit en onthoud dat als de eerste paal verkeerd staat en verplaatst moet worden, alle palen daarna ook verplaatst moeten worden.
- 15** Wil je voor safe gaan, monteer dan eerst de volgende paal en hang daarna het hek op. Draai daarna direct het hek en de lijst vast. Zo ben je er zekerder van dat de palen goed staan en kun je tegelijker tijd de palen nog corrigeren voor je het hek ophangt.
Druk of klik nu de aluminium of kunststof kapjes boven op de palen waar de hekken hangen en vastzitten.



Laatste handelingen.

Dubbelstaaf hekwerk met multipaal met afdekljst



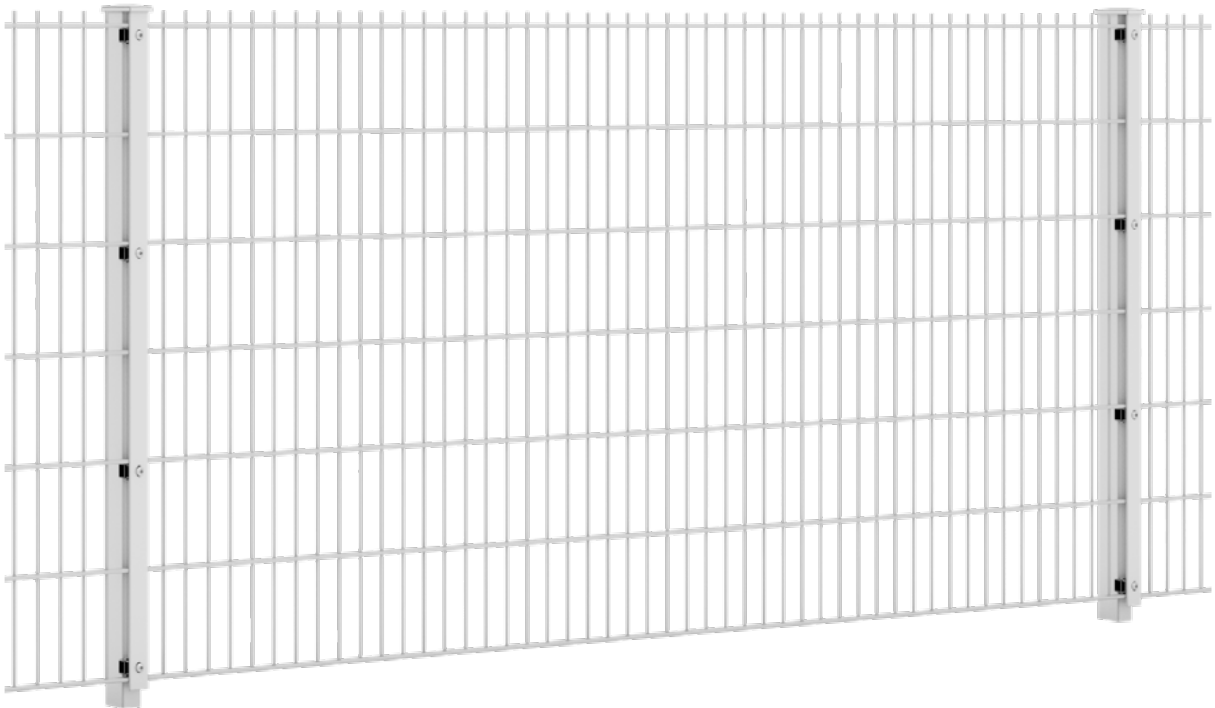
- 16** Houd je een stuk over tot aan de laatste paal waar geen heel hek tussen past? Dan zul je een hekwerkpaneel moeten inkorten. Doe dit d.m.v. een slijptol. Werk eventuele beschadigingen en uiteinden bij met de meegeleverde spuitbus.



Gefeliciteerd, je hek staat!

Dubbelstaaf hekwerk met multipaal met afdeklíjst

- 17 Vergeet niet een foto te maken van je gloednieuwe hekwerk en deze op te sturen naar info@hekwerkonline.nl of te posten met #hekwerkonline!



Heb je feedback op deze handleiding?
Dan horen wij dat graag!



Stuur je reactie naar:
info@hekwerkonline.nl