

Algemene veiligheidsvoorschriften

Van harte gefeliciteerd met de aankoop van uw speeltoestel. Onze systemen voldoen aan de actuele veiligheidsvoorschriften en de gebruikte materialen voldoen aan de Europese normen EN 71 deel 1 en deel 8 voor privé-gebruik. Het hout is geïmpregneerd en zo voor weersinvloeden veiliggesteld. Deze speeltoestellen zijn met grote zorg getest, om de nodige veiligheid te garanderen.

Veiligheidsvoorschriften bij de opbouw: Zorg ervoor dat gedurende het opbouwen van het speeltoestel geen kinderen aanwezig zijn en dat het speelterrein pas na volledige controle van alle onderdelen in gebruik genomen wordt. Lees de montagehandleiding zorgvuldig door en bewaar deze handleiding voor latere aanpassingen of uitbreidingen. Draag bij de montage passende beschermende kleding, evenals veiligheidsbril en handschoenen. Betreed het platform niet, zolang het speeltoestel niet compleet opgebouwd is. Om de stabiliteit van de speeltoren te garanderen, moet u beslist grondankers toepassen en deze in beton gieten. Let u er op dat de grondankers volledig in de grond verzonken zijn, zodat deze geen struikelplek kunnen zijn.

Veilige afstanden: De schommel moet ten minste 35 cm afstand tot het maaiveld hebben. De afstand tot de enkele schommel en de andere schommelende producten evenals tot de stellage moet ten minste 45 cm bedragen.

Omgeving en ondergrond: Verzekert u ervan dat de ondergrond in verband met het dempen van een val niet te hard is, is dit wel het geval maak de ondergrond losser of voorzie de ondergrond van rubberen veiligheidstegels. Gebruik beslist geen harde ondergrond zoals beton, asfalt etc. Hierdoor kunnen uw kinderen ernstige verwondingen oplopen. Controleer de directe omgeving van het toestel ook op gevaren zoals, takken, waslijnen of rondslingerende voorwerpen.

Foutief gebruik: Foutief gebruik en ook het aanbrengen van niet geschikte of ongebruikelijke materialen zoals bijvoorbeeld zware kettingen, stangen of touwen ontslaat de producent van elke verantwoordelijkheid. Hetzelfde geldt voor foutieve montage. Wijk niet af van de montagehandleiding en verander niets in het design of de uitvoering.

Toezicht: Wees u ervan bewust dat toezicht van volwassenen verplicht en noodzakelijk is, wanneer de kinderen op deze toestellen spelen. Kinderen onder 3 jaar mogen deze speeltoestellen helaas nog niet gebruiken.

Inspectie: Controleer elke twee weken de schroeven en haken op de bevestiging. Houd er rekening mee dat de vastgedraaide schroeven bevestigingsmateriaal, beslag en schommelhaken op eventueel verslijt of roest, evenals de bevestiging van de grondankers. Mogelijk dienen de houtdraadbouten na enkele maanden opnieuw aangedraaid te worden. Vervang de onderdelen bij gebreken. Controleer de houten onderdelen op splinters of scheuren, die door weersomstandigheden van nature kunnen ontstaan bij het drogen. Verwijder deze indien aanwezig.

Onderhoud van het hout: Onderhoud het hout met een buitenbeits op oliebasis of schaf de onderhoudsproducten rechtstreeks bij ons aan. U mag het hout in geen geval voorzien van lak of een kleur toepassen, waardoor een glad oppervlak kan ontstaan.

Onderhoud van kunststof: voor het reinigen van de kunststof onderdelen raden wij u aan om normaal water met afwasmiddel te gebruiken. U kunt de kunststof onderdelen in de winter binnenshuis of in de garage bewaren om het natuurlijke verouderingsproces van de materialen tegen te gaan. Zo heeft u langer plezier ervan.

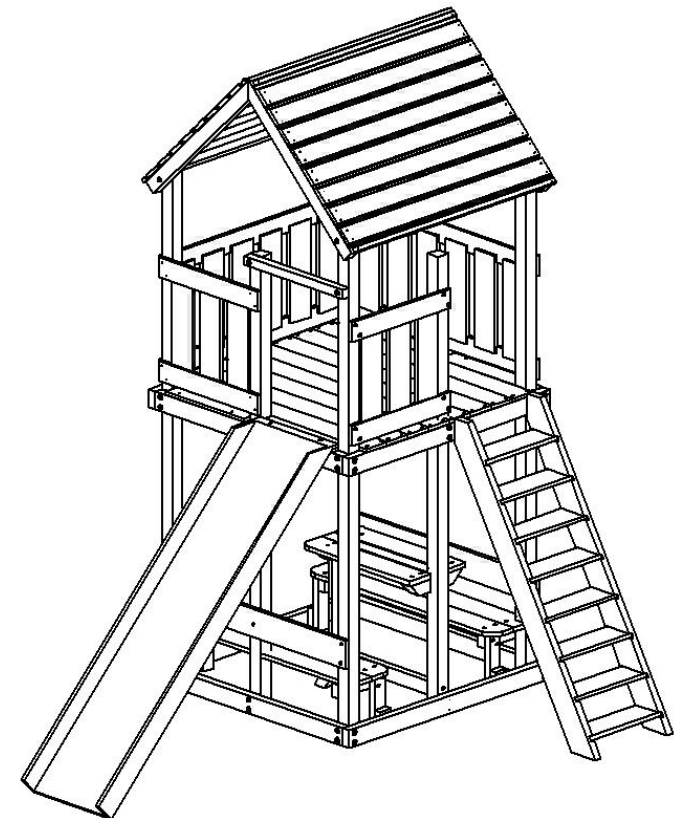
Deze speeltoestellen zijn uitsluitend voor privégebruik. Bij openbare speeltoestellen zijn verdergaande veiligheidsvoorschriften van toepassing.

Wij wensen u en uw kinderen veel plezier met onze speeltoestellen.

Bij vragen staan wij graag tot uw beschikking

Handleiding Manual Anleitung

Artikelnummer 32.2118



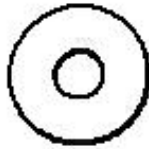
ATTENTIE: Voorboren $\varnothing 5\text{mm}$ t.b.v. houtdraadbouten 8x80mm & 8x100mm. Voorboren $\varnothing 3\text{mm}$ t.b.v. de schroeven.

CAUTION: Drill holes $\varnothing 5\text{mm}$ before installing hex head wood screws 8x80mm & 8x100mm. Drill holes $\varnothing 3\text{mm}$ before installing other screws.

ACHTUNG: Löcher $\varnothing 5\text{mm}$ bohren für die Sechskant Holzschrauben 8x80mm & 8x100mm. Löcher $\varnothing 3\text{mm}$ bohren für die schrauben.



8x80mm 50x
8x70mm 4x



M8 54x



54x



4x40 114x
4x50 90x
4x70 2x
5x100 3x



$\varnothing 5\text{mm}$

*Kopieën uit dit document mogen alleen verspreid worden door degene, aan wie autorisatie hiervoor is verleend. Modellen zijn beschermd en mogen niet zonder goedkeuring van de ontwerper nagemaakt worden voor commerciële doeleinden.

*Copies of this content may only be redistributed by authorized people. Content is protected and may not be duplicated for commercial purposes without the designers permission.

*Vervielfältigung oder Weitergabe ist nur vor Autorisierten Leuten nicht untersagt. Der Inhalt ist Beschützt und darf nicht Vervielfältigt werden vor Kommerzielle Zielen ohne Zustimmung des Entwerfer.

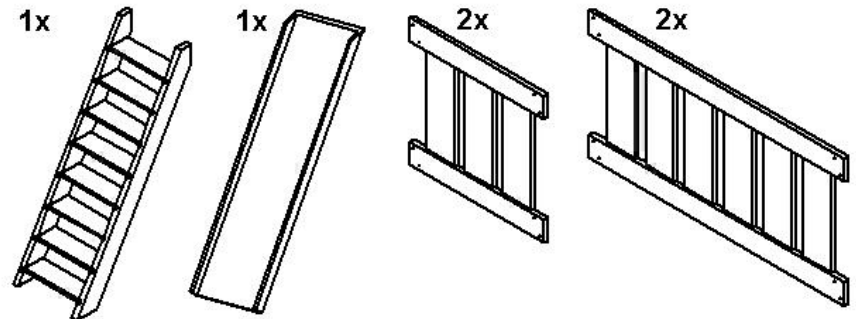
A 4x 9x3.5x127cm
B 4x 7x7x260cm
C 4x 7x5x99cm
D 2x 7x7x233cm

E 4x 9x3.5x134cm
F 4x 7x6.5x28cm
G 1x 4.5x4.5x67cm
H 4x 7x4.5x28cm

K&L 4x 14.5x2.2x157cm
M 2x 7x7x35cm
N 2x 14.5x2.2x74.5cm
O 1x 8x2.2x71cm

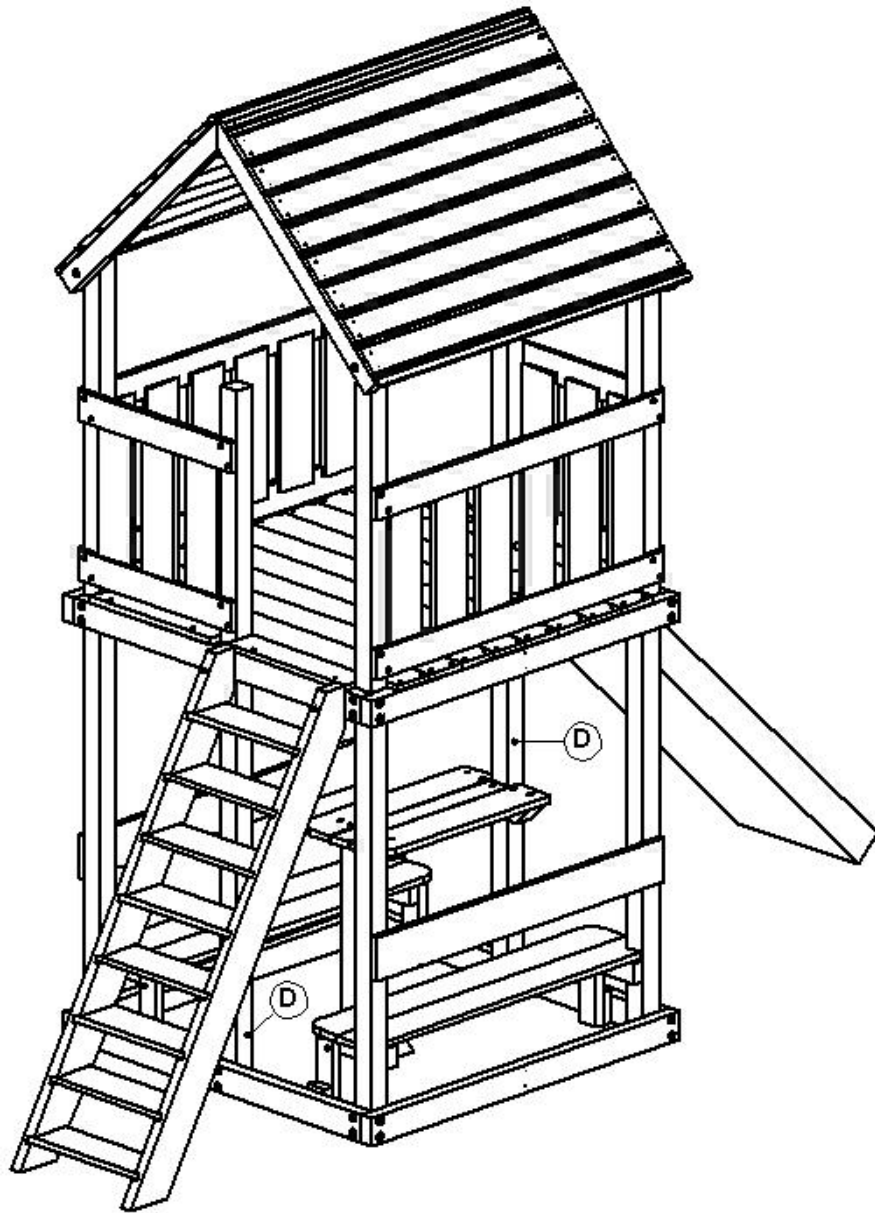
P 1x 7x3.5x28cm
Q 1x 10x2.2x68cm
R 1x 7x4.5x63.5cm
S 10x 136cm

T 2x 14.5x2.2x127cm
U 4x 137cm
V 16x 137cm



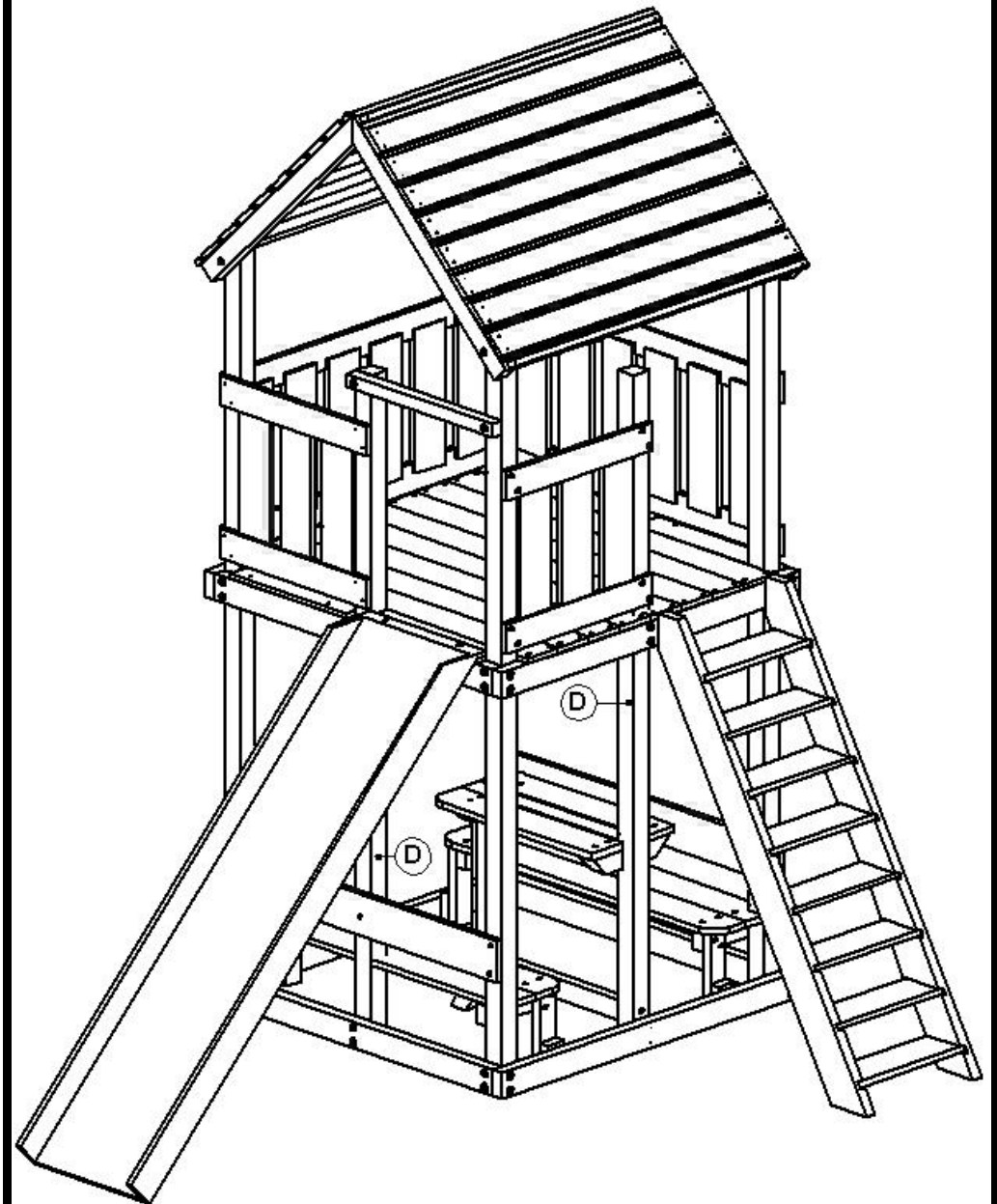
5

Model A / Model A / Modell A

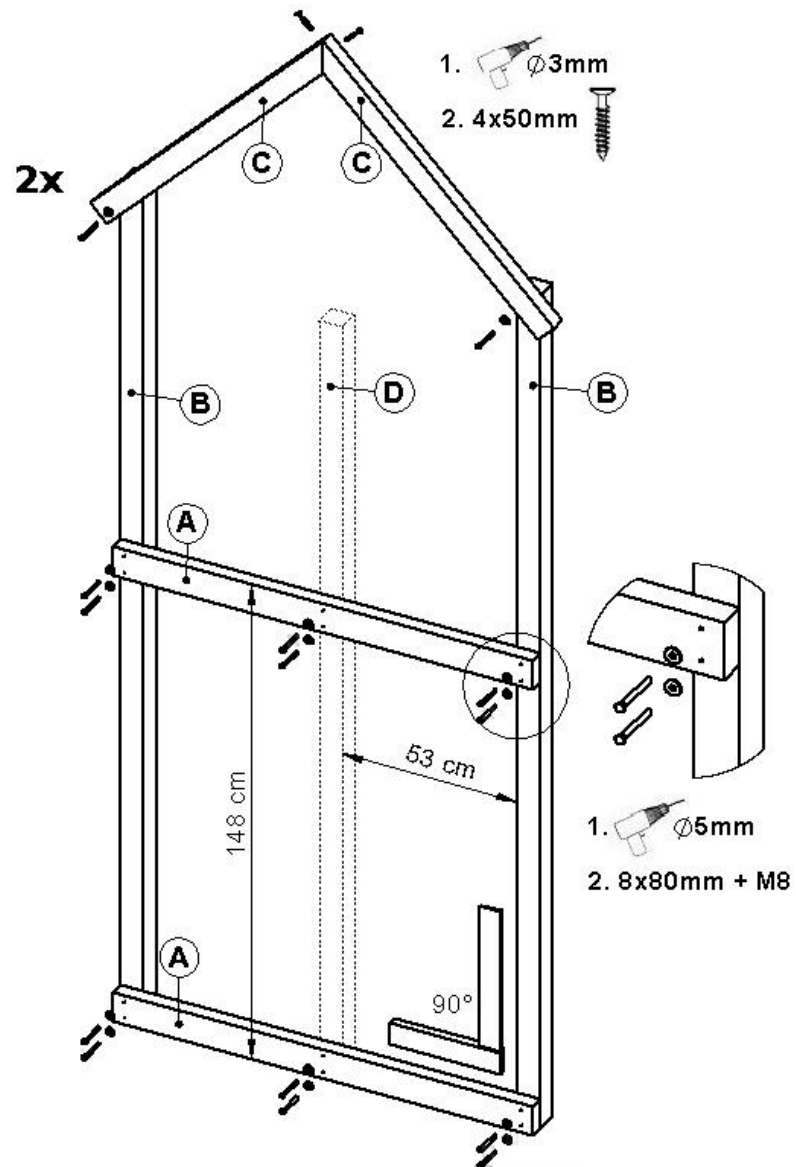


6

Model B / Model B / Modell B



7

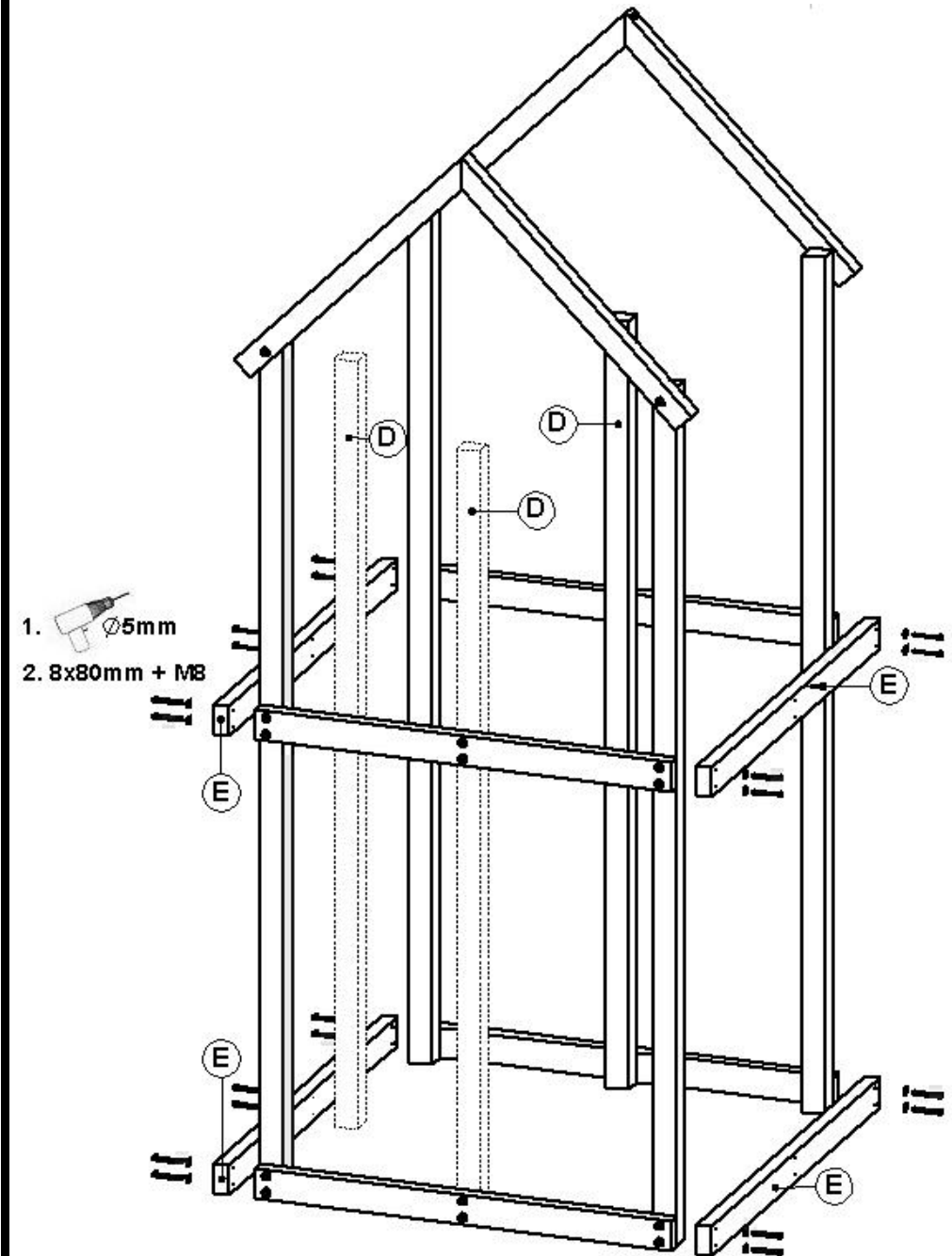


Constructie monteren op een vlakke ondergrond. Monteer balk D aan de zijde van de trap/glijbaan. Zie de tekening op blz 5/6.

Assemble the construction on a flat surface. Install beam D on the side of the stairs/slide. Like the drawing on page 5/6.

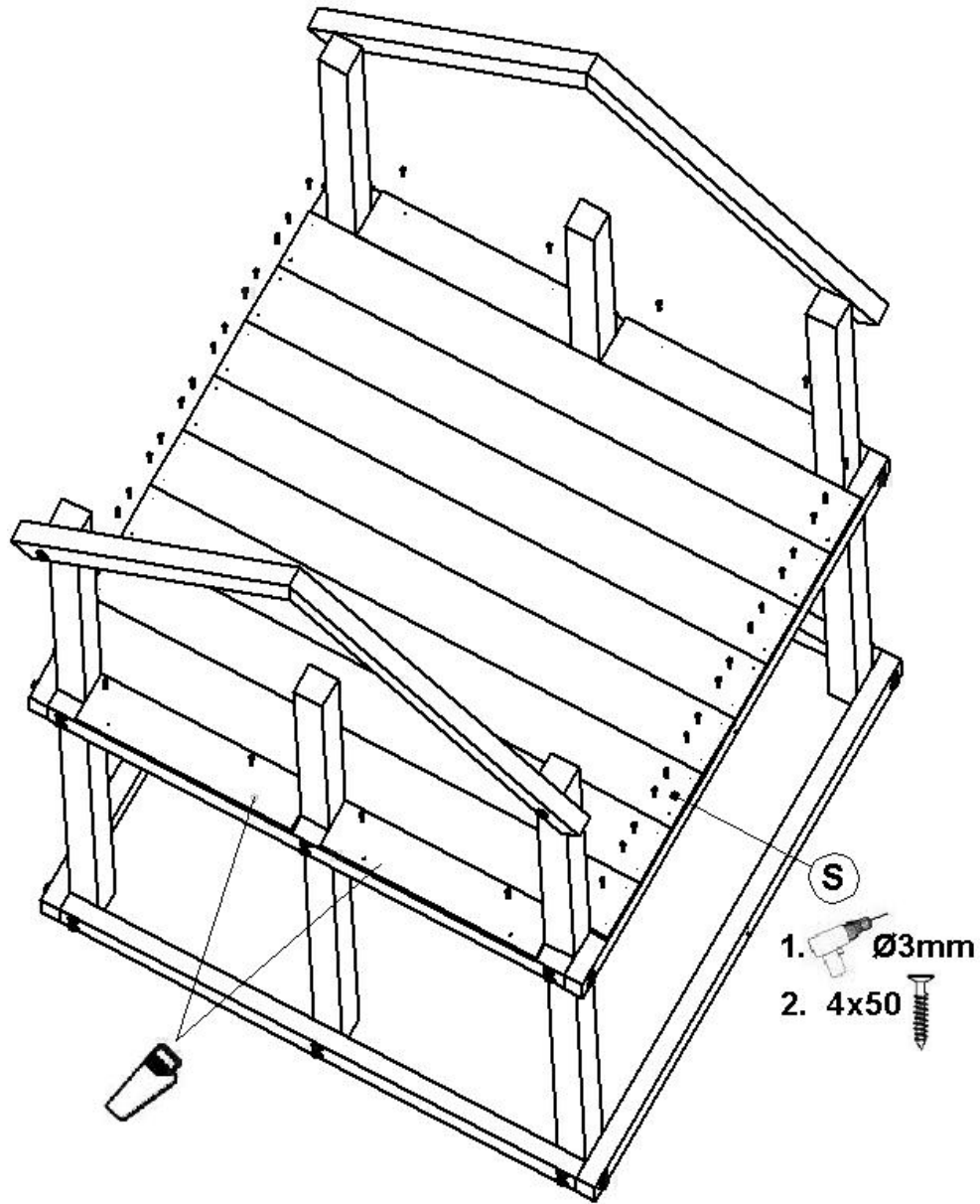
Die Konstruktion auf eine Fläche Untergrund montieren. Balken D an die Seite der Treppe/Rutsche montieren. Wie die Zeichnung auf Seite 5/6.

8



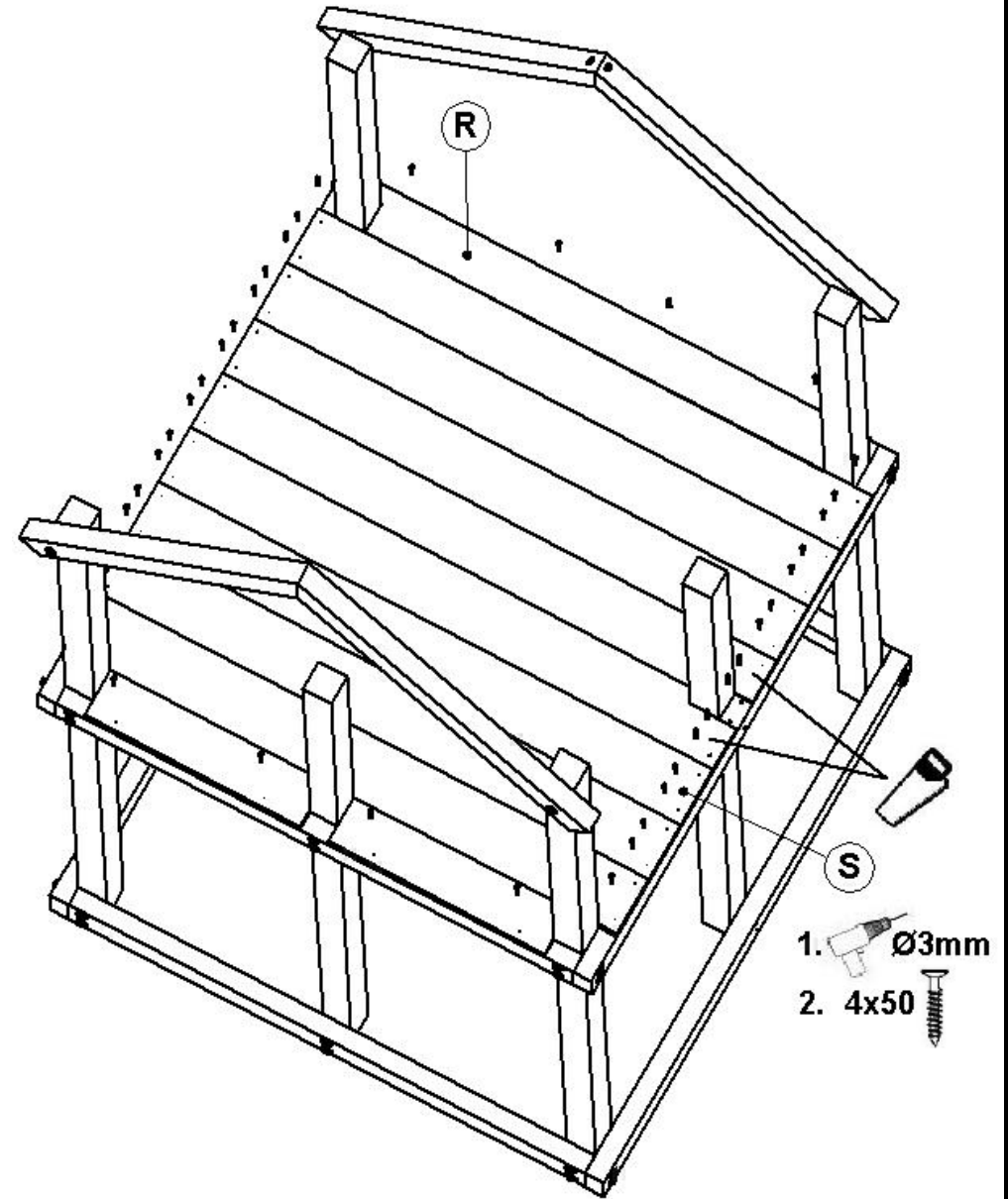
9

Model A / Model A / Modell A

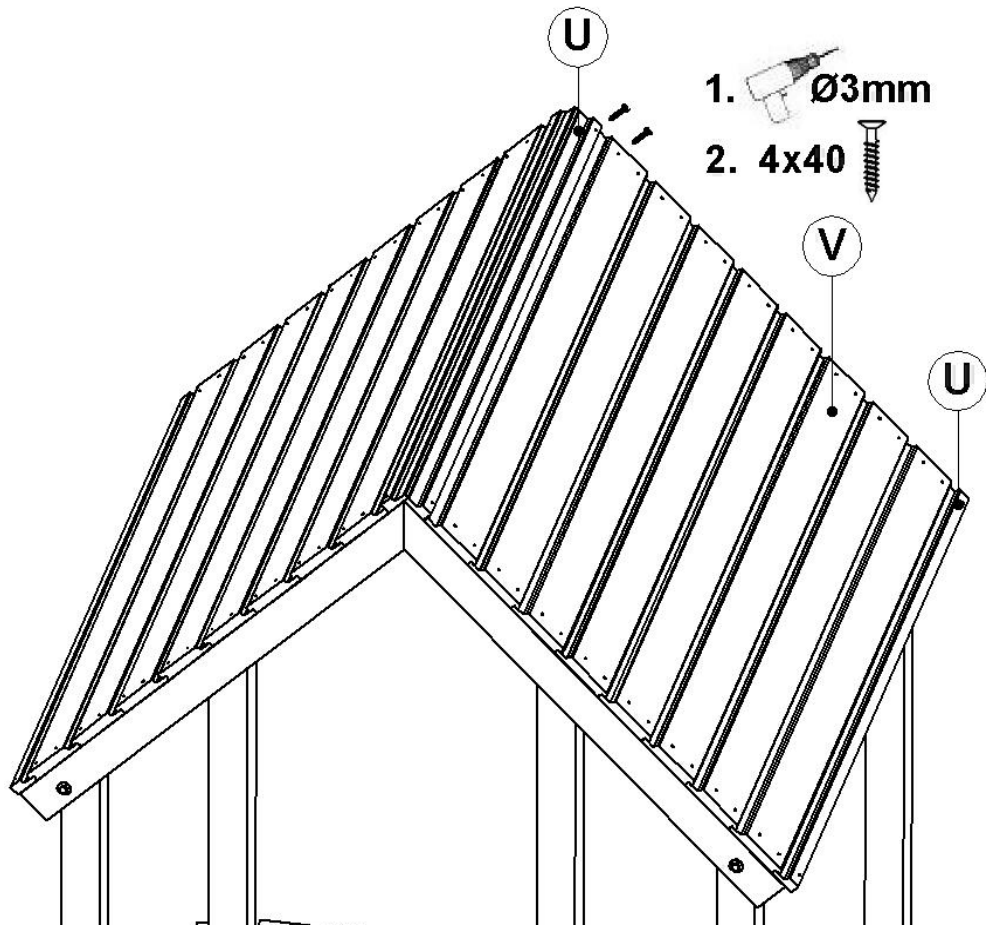


10

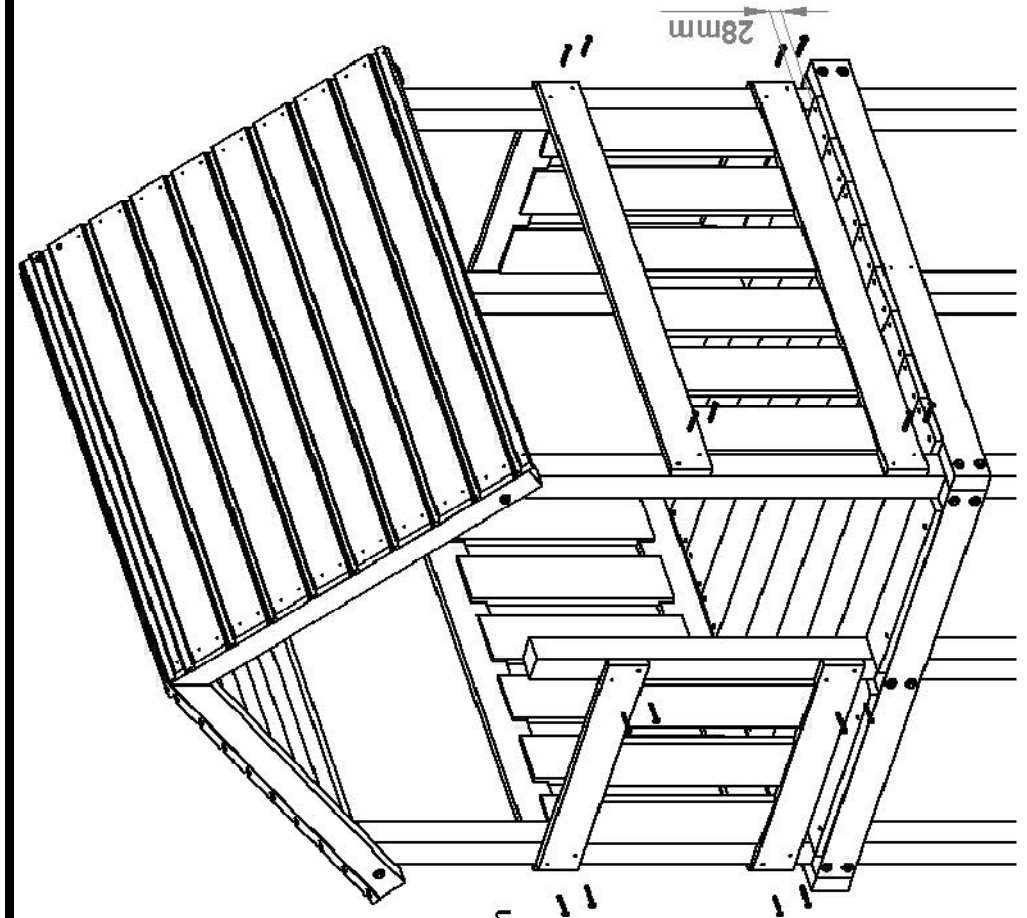
Model B / Model B / Modell B



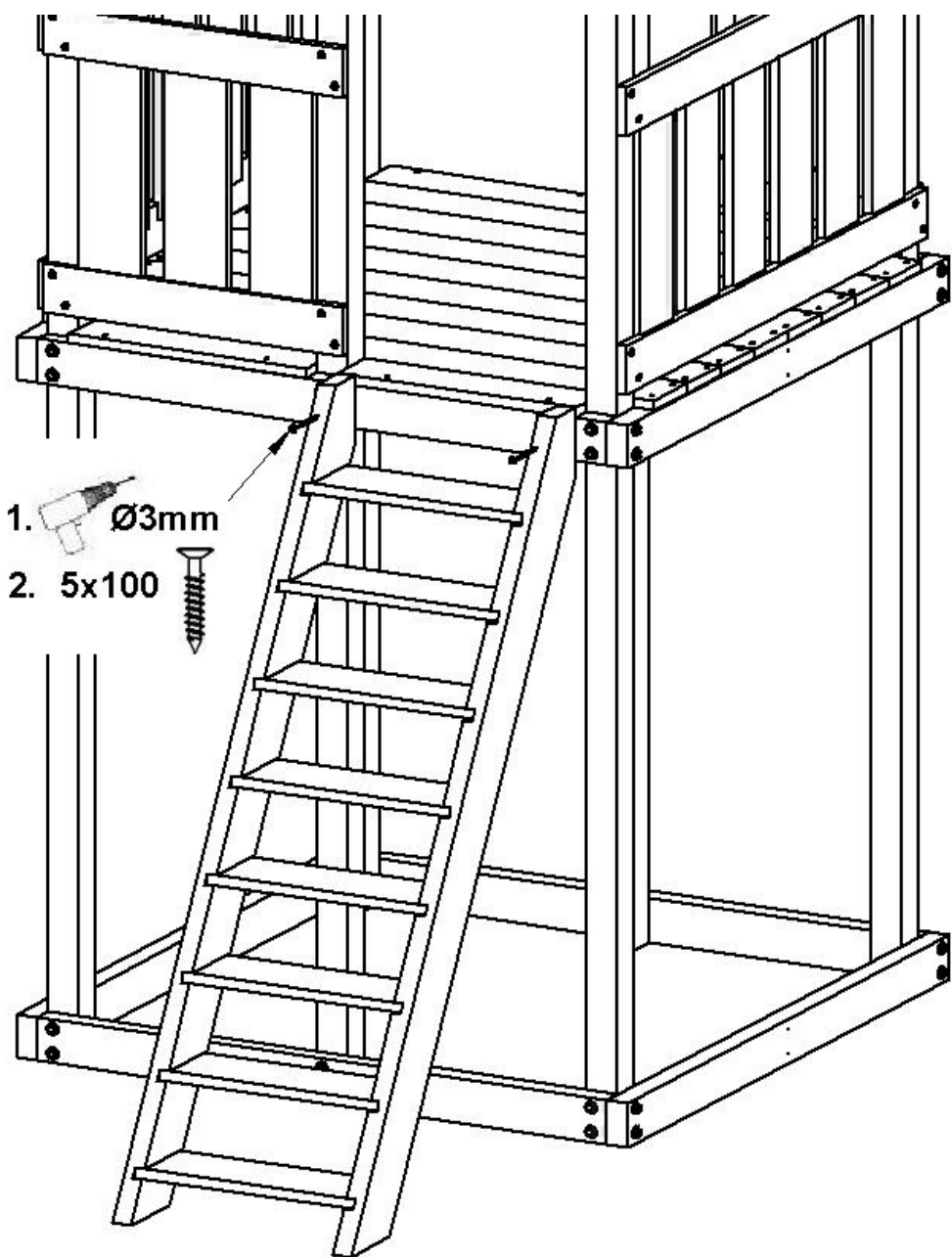
11



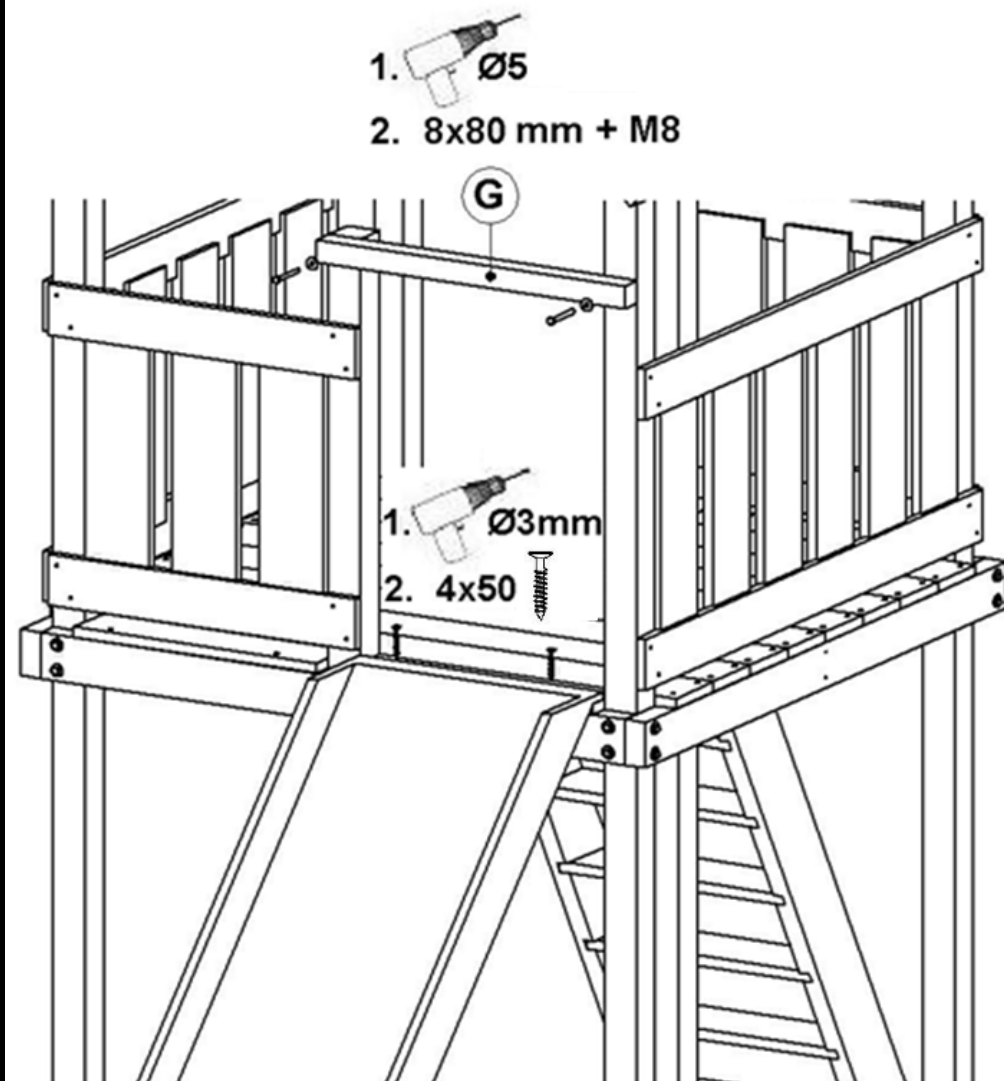
12

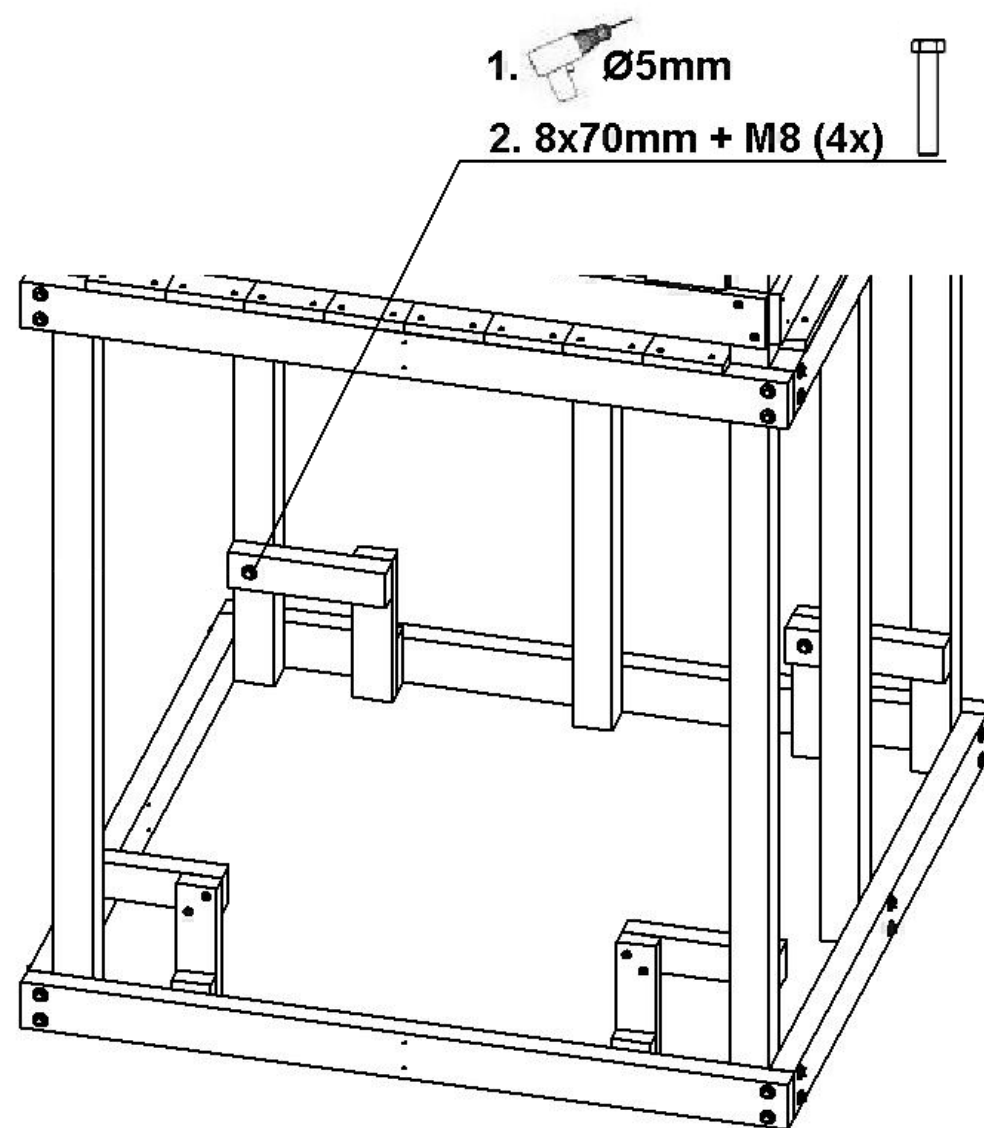
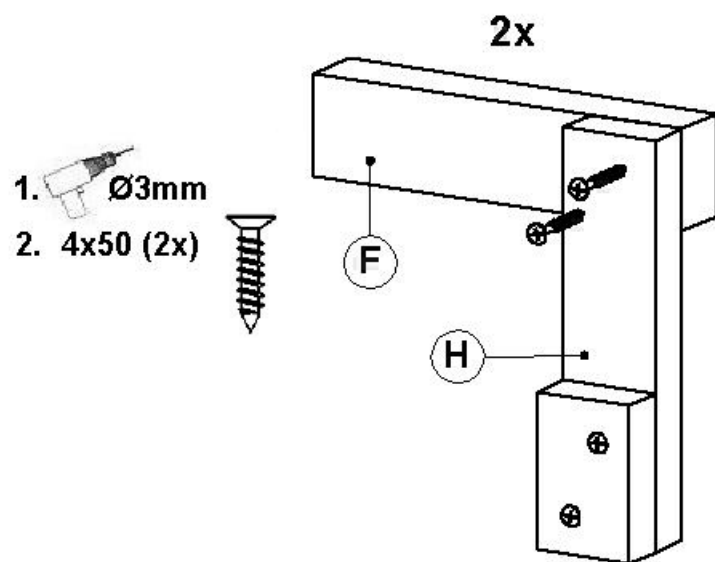
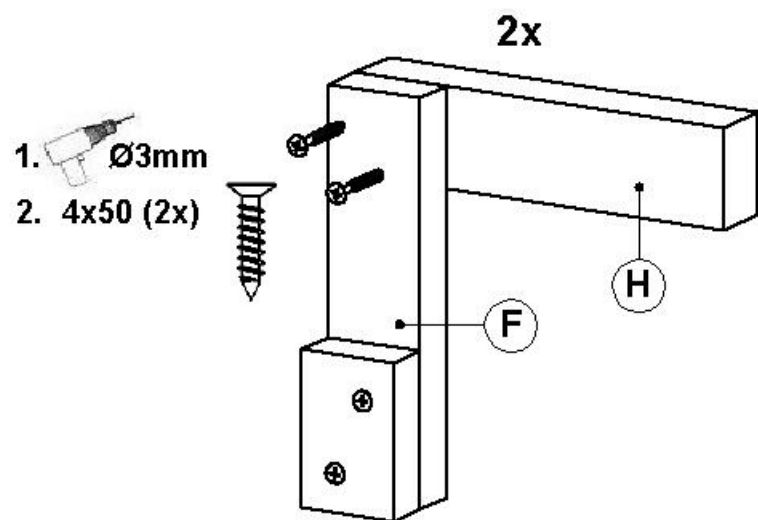


13

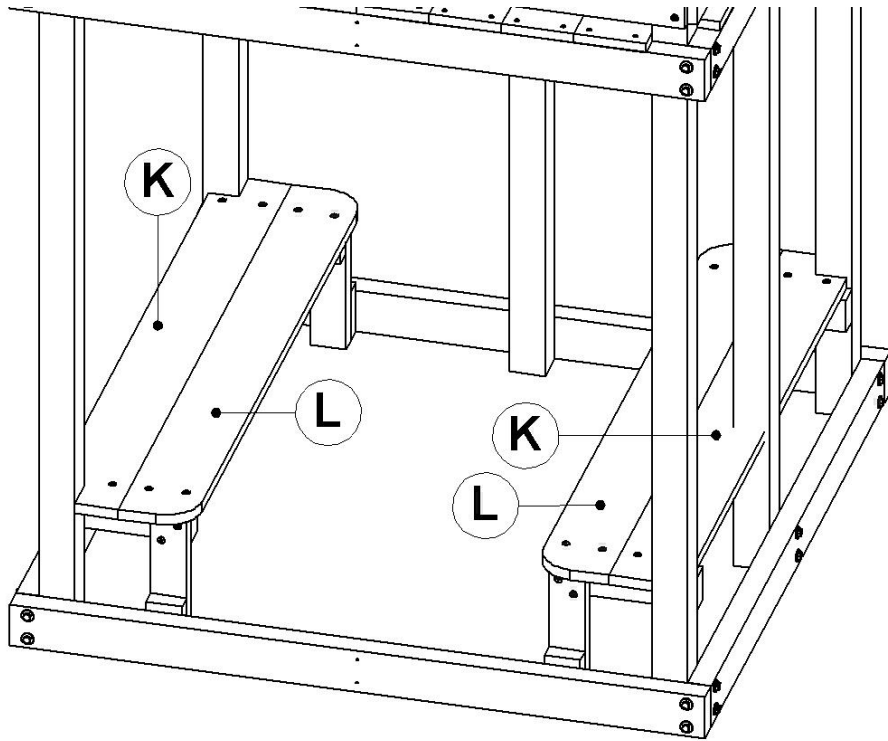




14

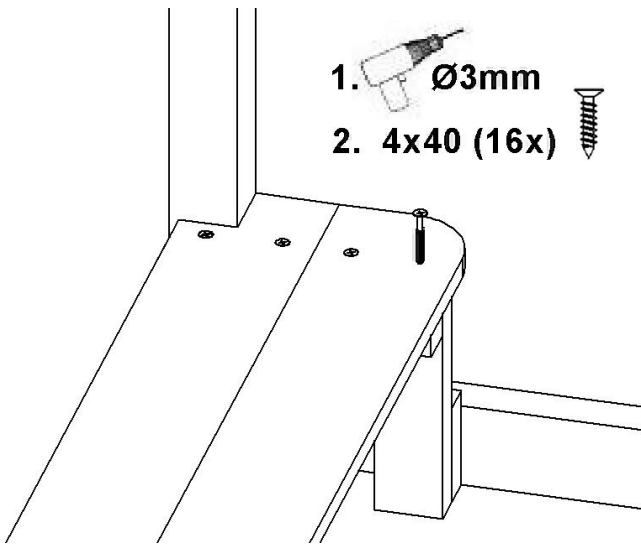




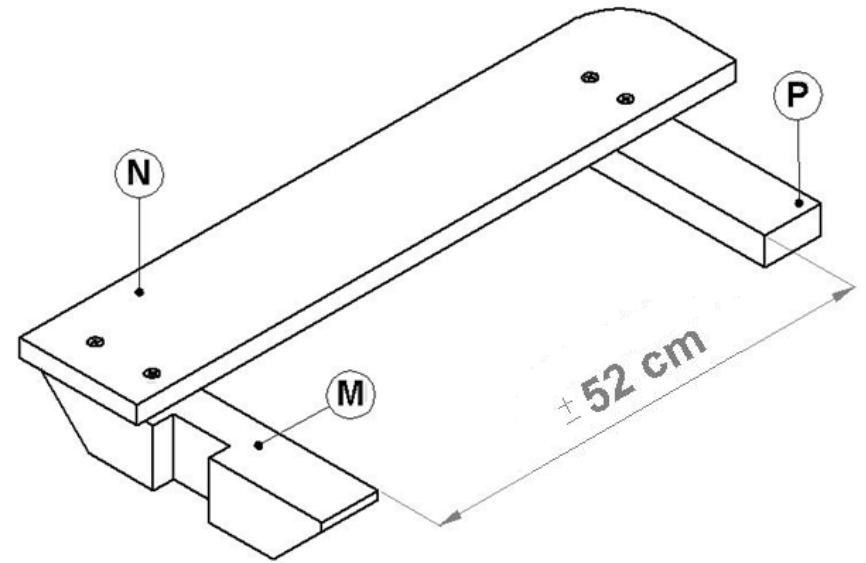
17



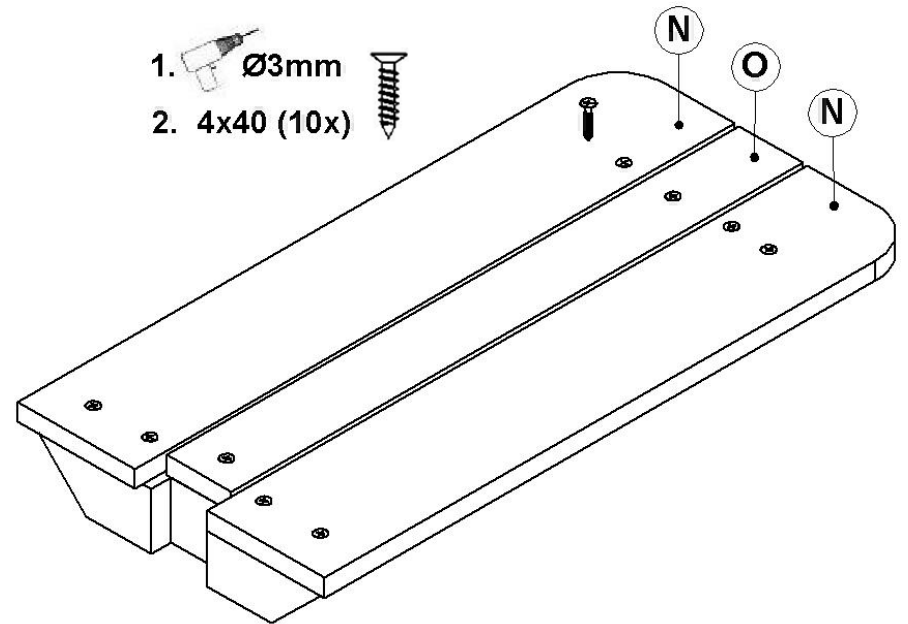
1.  Ø3mm
2. 4x40 (16x) 

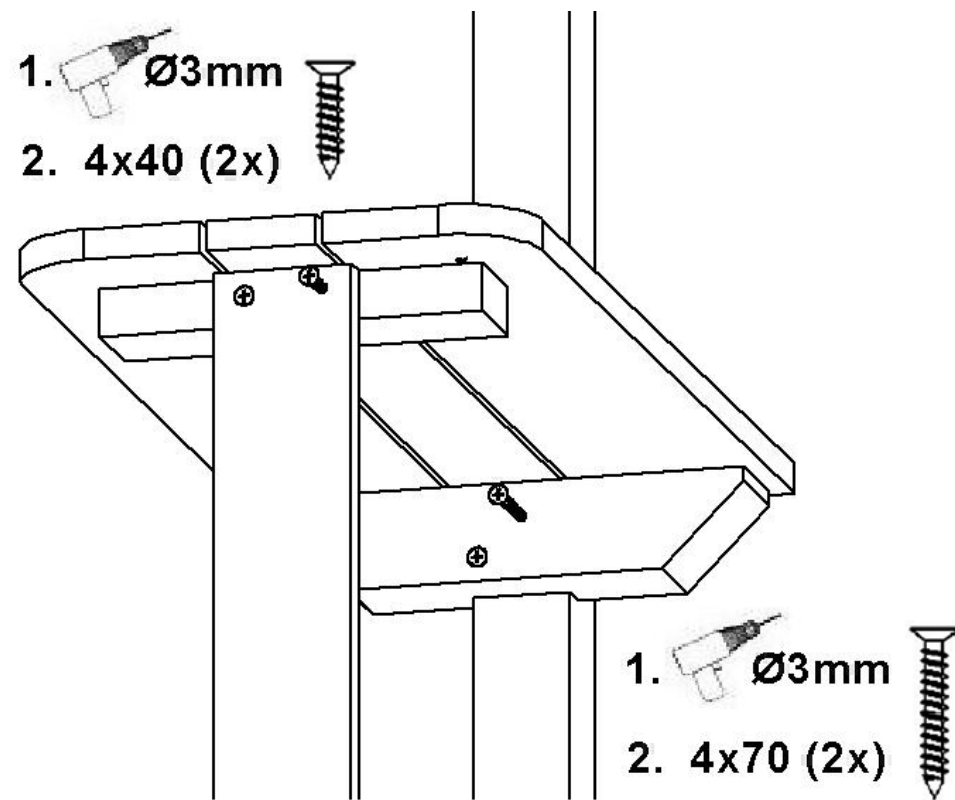
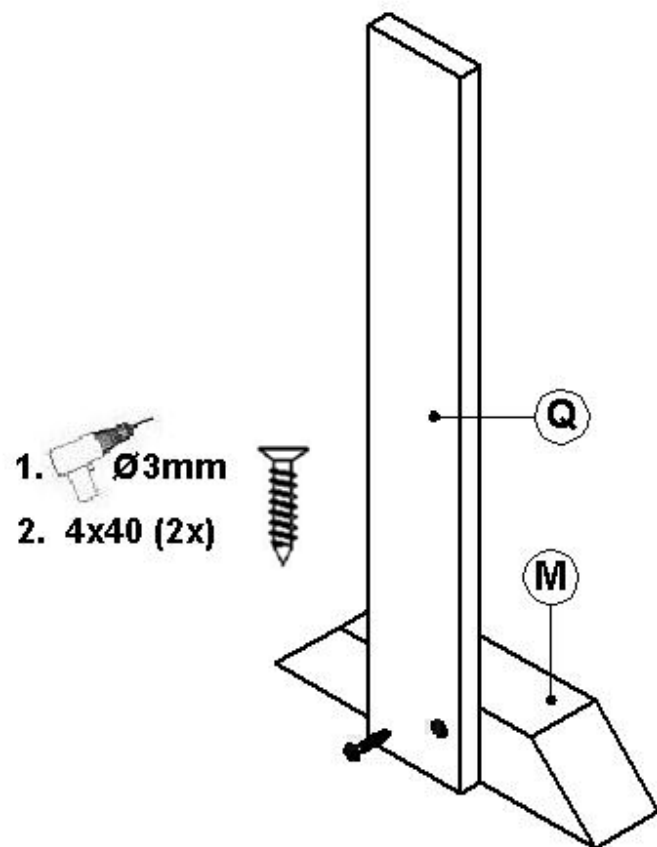


18

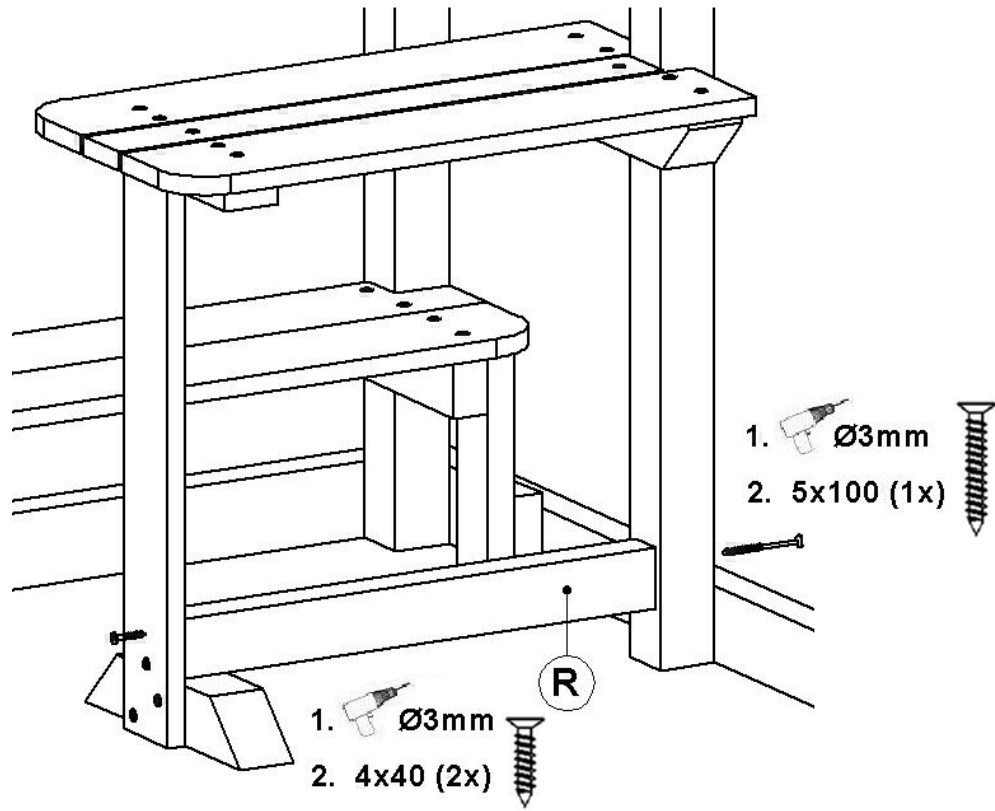


1.  Ø3mm 
2. 4x40 (10x) 





21



22

