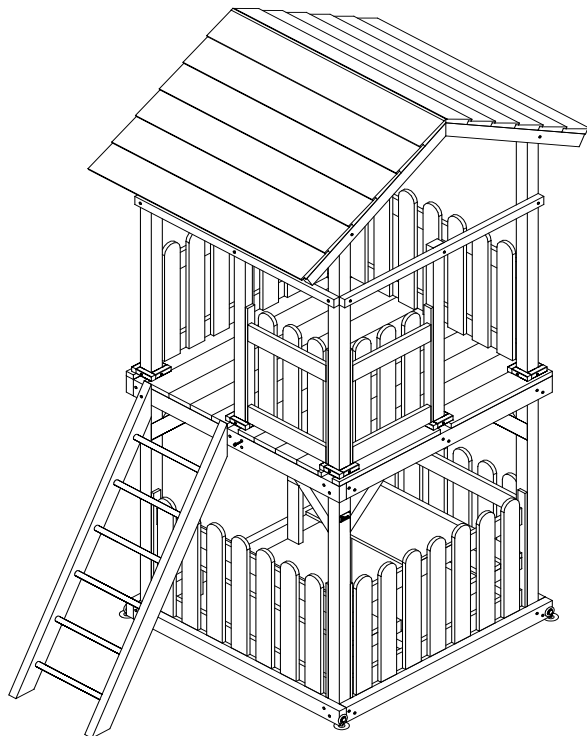


Speelhuis met picknickset

(Exclusief glijbaan 290 cm.)

Makkelijk te monteren. KOMO-verduurzaamd.

Plateauhoogte 150 cm. Afmeting (hxbxd) 310x127x127 cm.



WAARSCHUWING! **CE**

Alleen geschikt voor particulier gebruik. Alleen geschikt voor gebruik buitenshuis.
Alleen geschikt voor kinderen van 3 tot 14 jaar, onder toezicht van volwassenen.
Maximaalgewicht per gebruiker: 50 kg. U dient dit label te bewaren.
Plaatsen op een vlakke ondergrond en bij voorkeur op een plek in de schaduw.



Artikelnr. 32.2114

Algemene veiligheidsvoorschriften

Van harte gefeliciteerd met de aankoop van uw speeltoestel. Onze systemen voldoen aan de actuele veiligheidsvoorschriften en de gebruikte materialen voldoen aan de Europese normen EN 71 deel 1 en deel 8 voor privé-gebruik. Het hout is geïmpregneerd en zo voor weersinvloeden veiliggesteld. Deze speeltoestellen zijn met grote zorg getest, om de nodige veiligheid te garanderen.

Veiligheidsvoorschriften bij de opbouw: Zorg ervoor dat gedurende het opbouwen van het speeltoestel geen kinderen aanwezig zijn en dat het speelterrein pas na volledige controle van alle onderdelen in gebruik genomen wordt. Lees de montagehandleiding zorgvuldig door en bewaar deze handleiding voor latere aanpassingen of uitbreidingen. Draag bij de montage passende beschermende kleding, evenals veiligheidsbril en handschoenen. Betreed het platform niet, zolang het speeltoestel niet compleet opgebouwd is. Om de stabiliteit van de speeltoren te garanderen, moet u beslist grondankers toepassen en deze in beton gieten. Let u er op dat de grondankers volledig in de grond verzonken zijn, zodat deze geen struikelplek kunnen zijn.

Veilige afstanden: De schommel moet ten minste 35 cm afstand tot het maaiveld hebben. De afstand tot de enkele schommel en de andere schommelende producten evenals tot de stellage moet ten minste 45 cm bedragen.

Omgeving en ondergrond: Verzeker u ervan dat de ondergrond in verband met het dempen van een val niet te hard is, is dit wel het geval maak de ondergrond losser of voorzie de ondergrond van rubberen veiligheidstegels. Gebruik beslist geen harde ondergrond zoals beton, asfalt etc. Hierdoor kunnen uw kinderen ernstige verwondingen oplopen. Controleer de directe omgeving van het toestel ook op gevaren zoals, takken, waslijnen of rondslingerende voorwerpen.

Foutief gebruik: Foutief gebruik en ook het aanbrengen van niet geschikte of ongebruikelijke materialen zoals bijvoorbeeld zware kettingen, stangen of touwen ontslaat de producent van elke verantwoordelijkheid. Hetzelfde geldt voor foutieve montage. Wijk niet af van de montagehandleiding en verander niets in het design of de uitvoering.

Toezicht: Wees u ervan bewust dat toezicht van volwassenen verplicht en noodzakelijk is, wanneer de kinderen op deze toestellen spelen. Kinderen onder 3 jaar mogen deze speeltoestellen helaas nog niet gebruiken.

Inspectie: Controleer elke twee weken de schroeven en haken op de bevestiging. Houd er rekening mee dat de vastgedraaide schroeven bevestigingsmateriaal, beslag en schommelhaken op eventueel verslijt of roest, evenals de bevestiging van de grondankers. Vervang de onderdelen bij gebreken. Controleer de houten onderdelen op splinters of scheuren, die door weersomstandigheden van naturen kunnen ontstaan bij het drogen. Verwijder deze indien aanwezig.

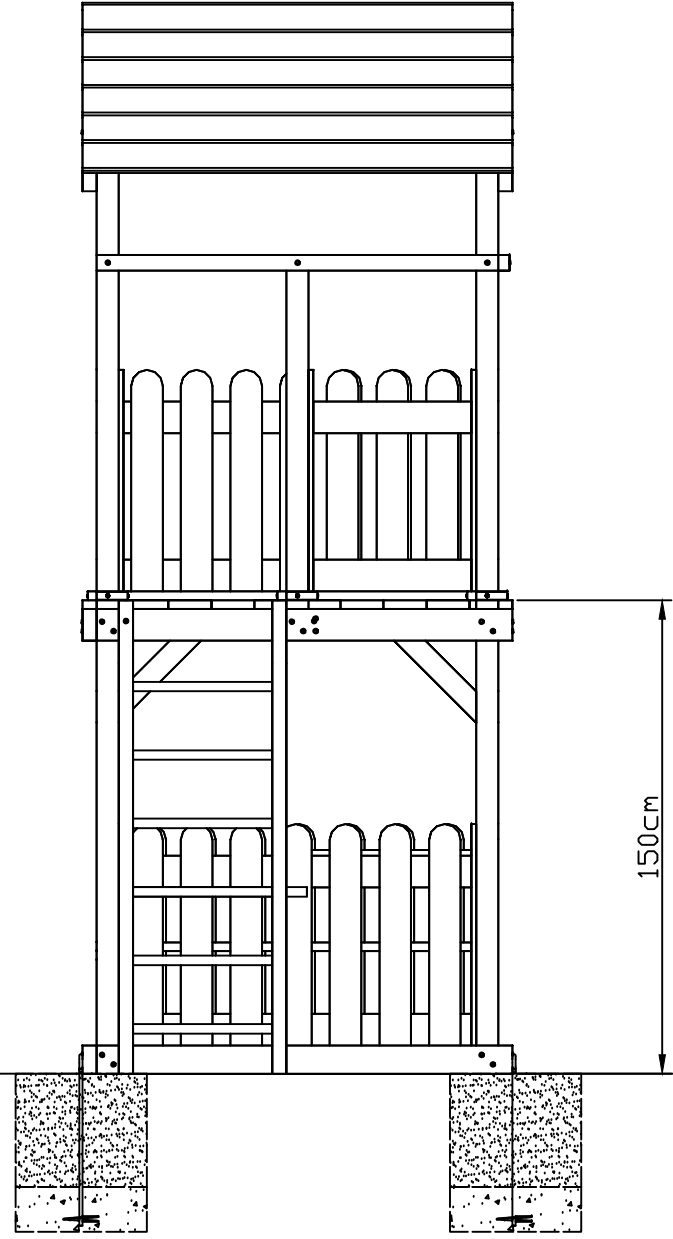
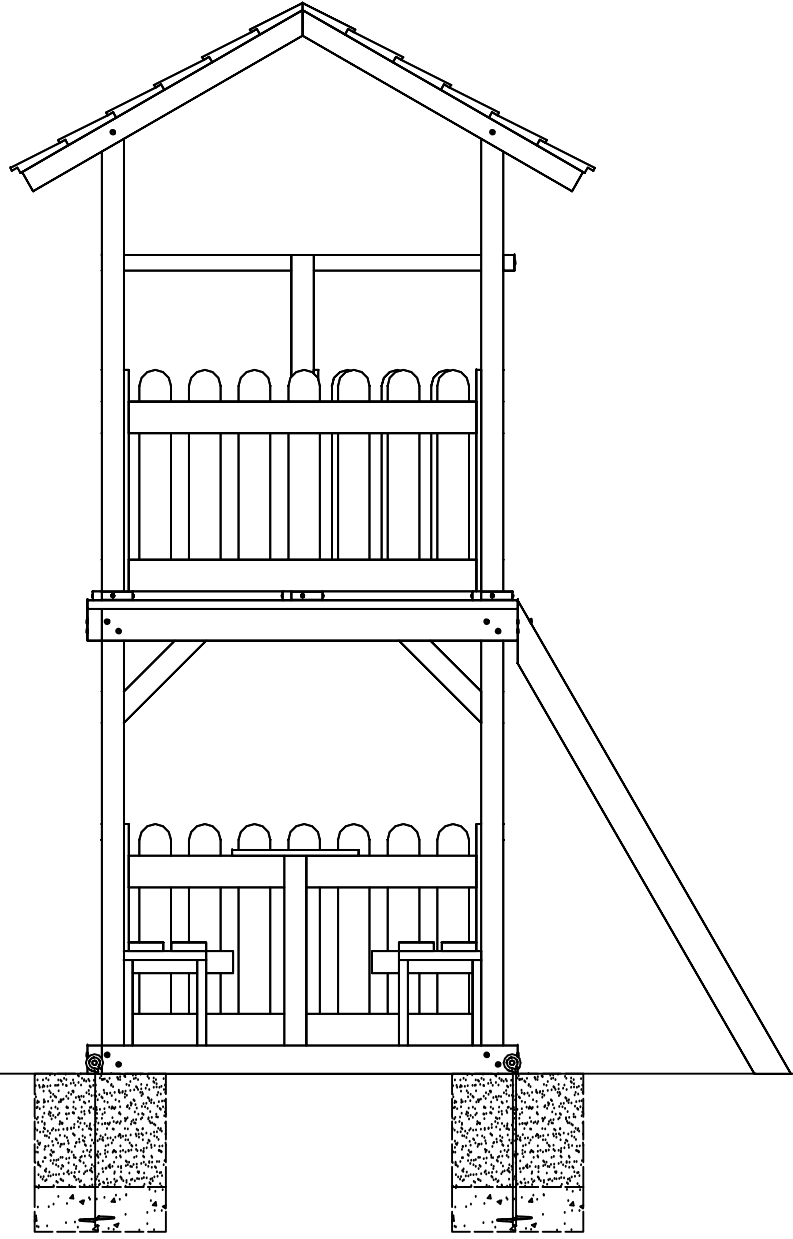
Onderhoud van het hout: Onderhoud het hout met een buitenbeits op oliebasis of schaf de onderhoudsproducten rechtstreeks bij ons aan. U mag het hout in geen geval voorzien van lak of een kleur toepassen, waardoor een glad oppervlak kan ontstaan.

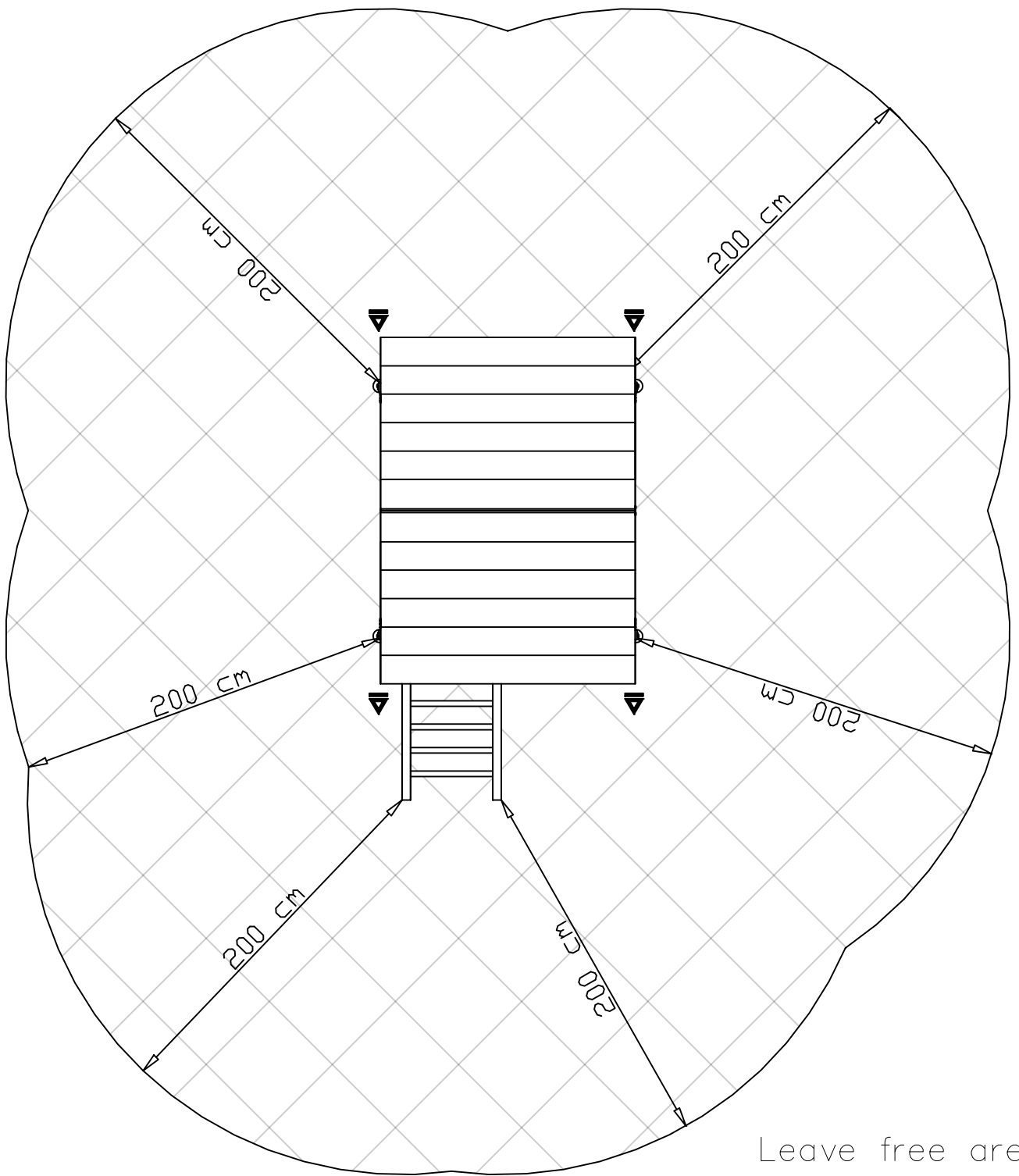
Onderhoud van kunststof: voor het reinigen van de kunststof onderdelen raden wij u aan om normaal water met afwasmiddel te gebruiken. U kunt de kunststof onderdelen in de winter binnenshuis of in de garage bewaren om het natuurlijke verouderingsproces van de materialen tegen te gaan. Zo heeft u langer plezier ervan.

Uw speeltoestel is uitsluitend voor privégebruik. Bij openbare speeltoestellen zijn verdergaande veiligheidsvoorschriften van toepassing.

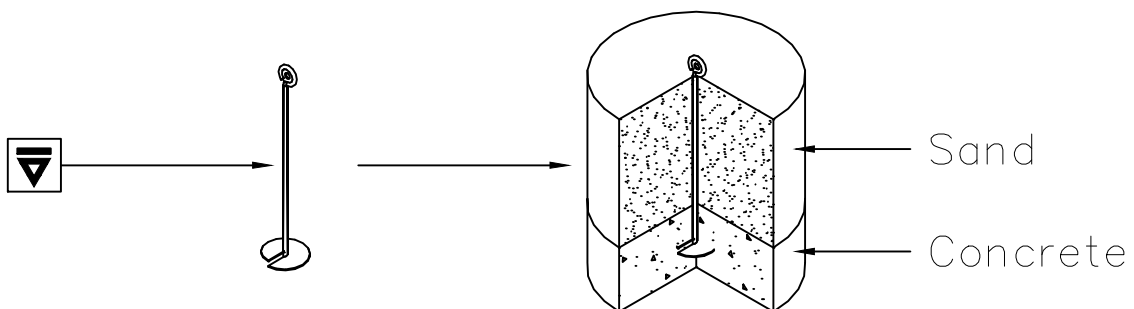
Wij wensen u en uw kinderen veel plezier met onze speeltoestellen.

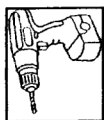
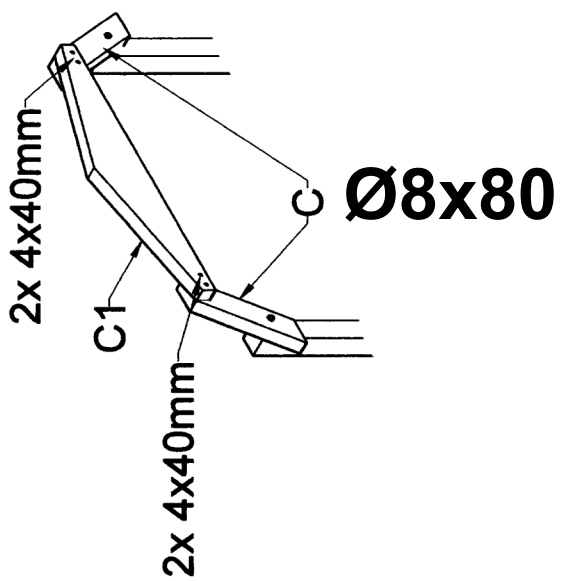
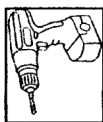




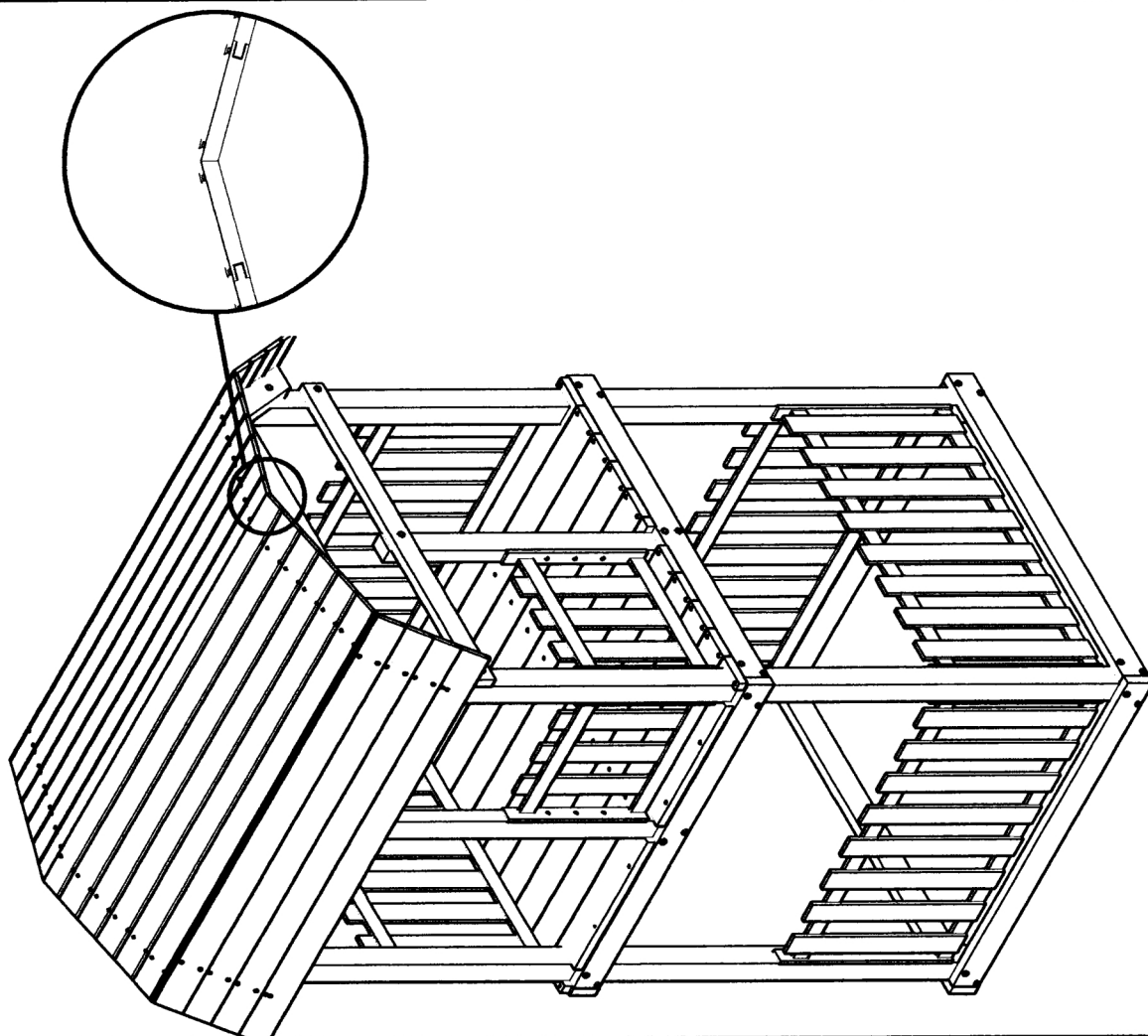


Leave free area
2m around the
playground





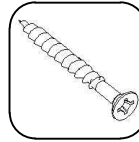
1. M3
2. 4x40mm



6.

2x

2x



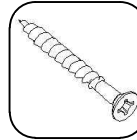
Ø4x70

E5

Voor het dak hout de voorgaande tekening aan

E1

2x



Ø8x80

E3

8x

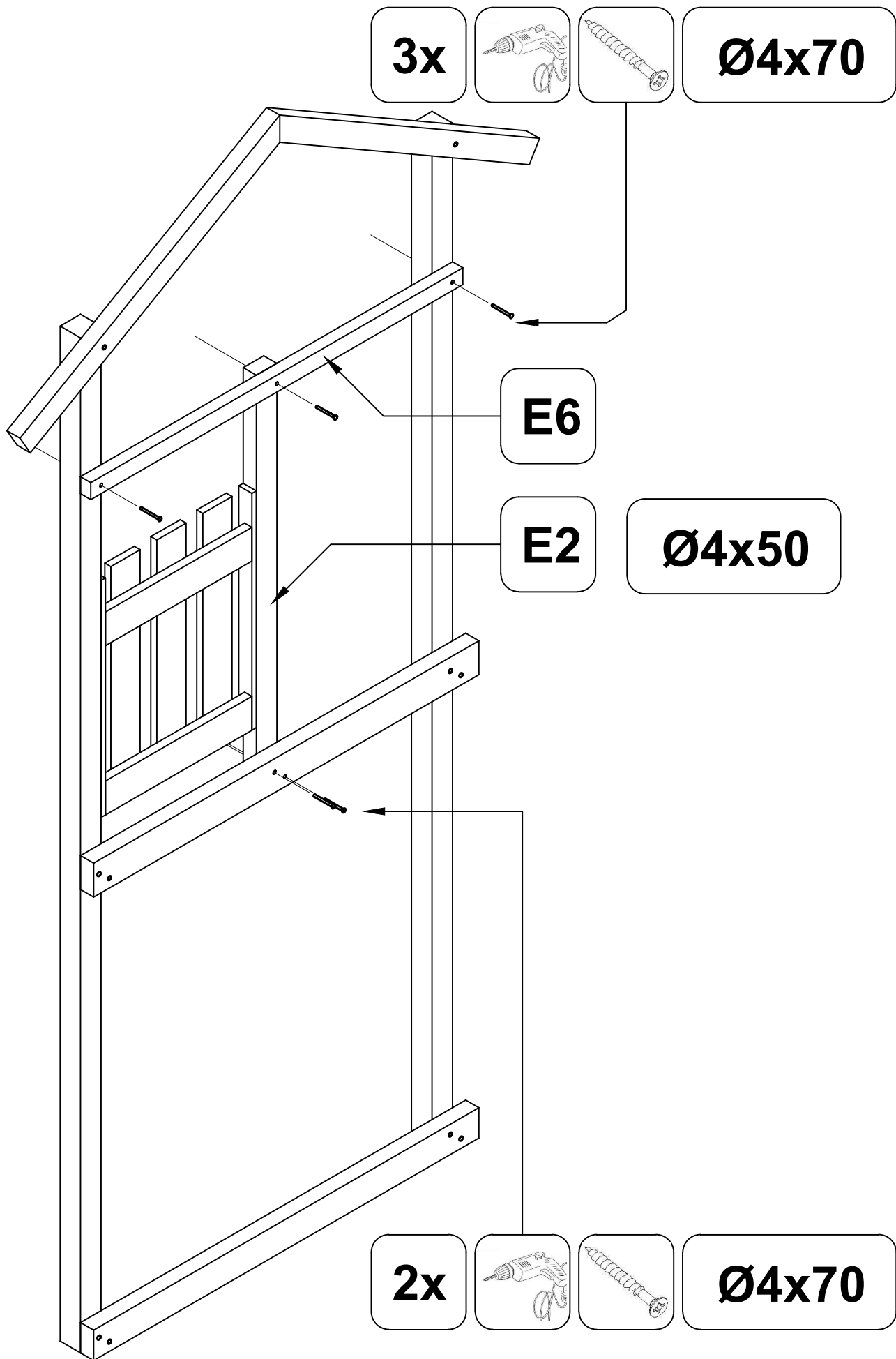


Ø8x80

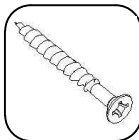
E3

148 cm

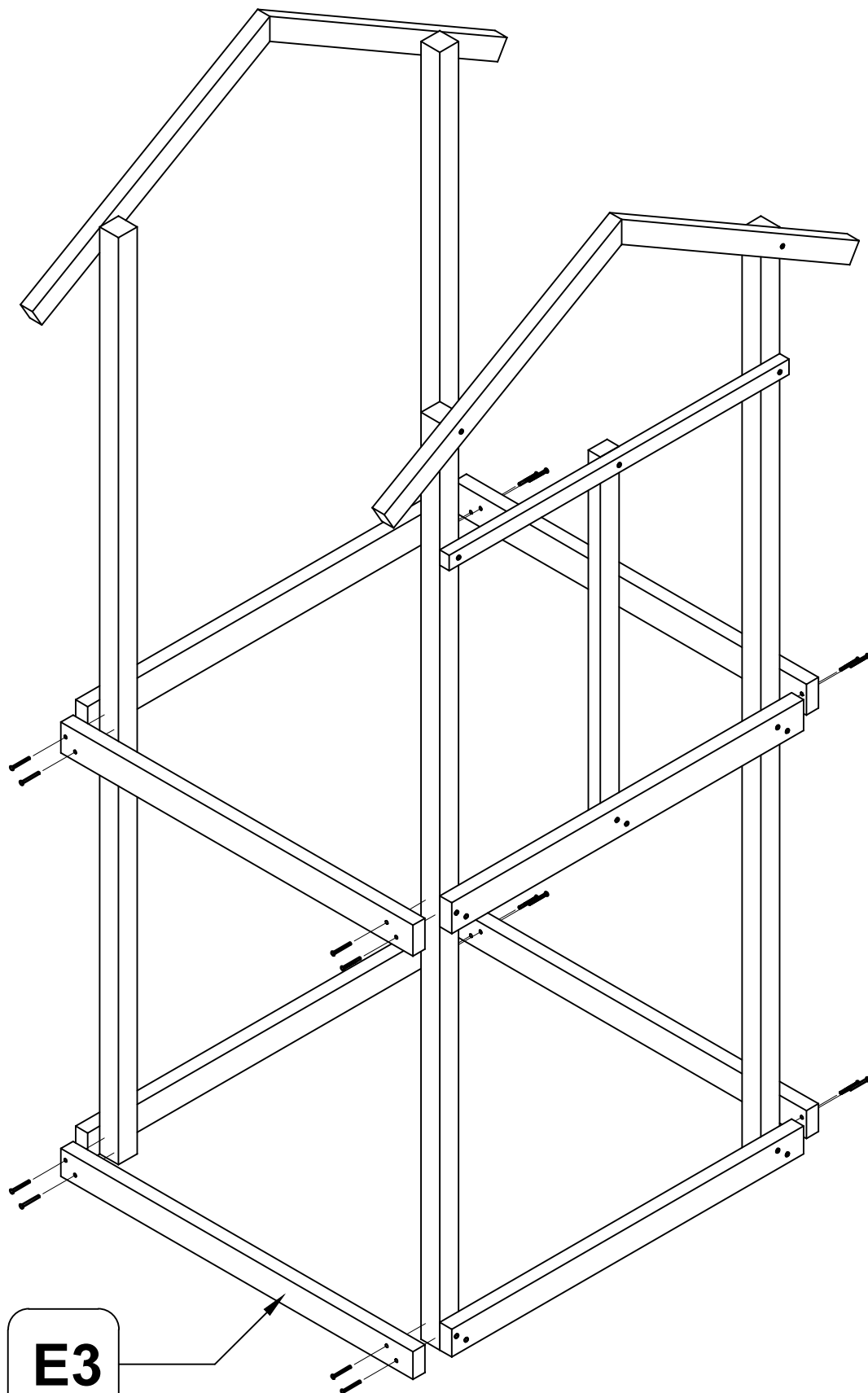
28



16x



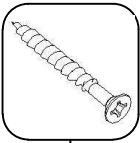
Ø8x80



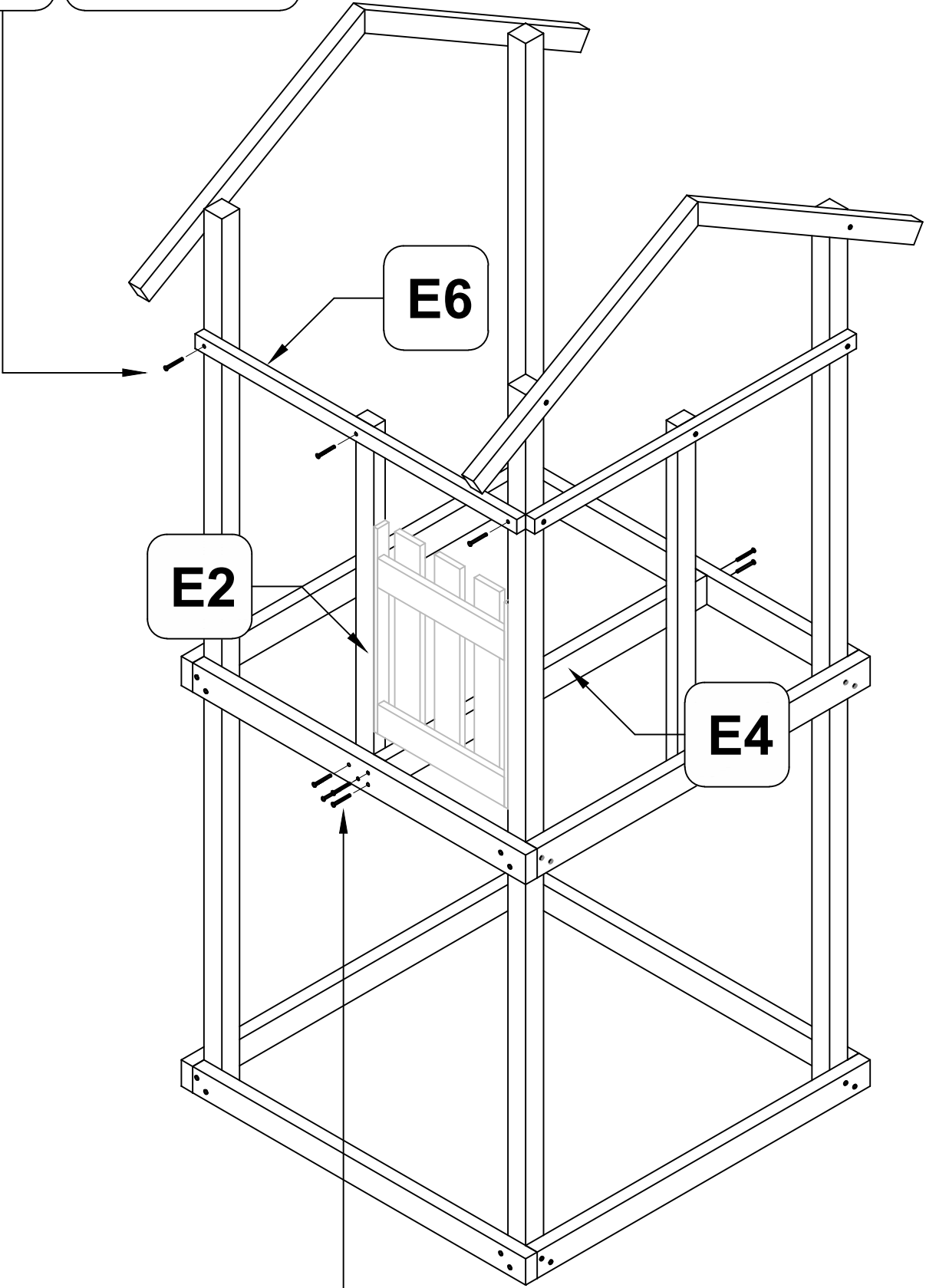
4x

E3

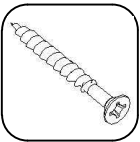
3x



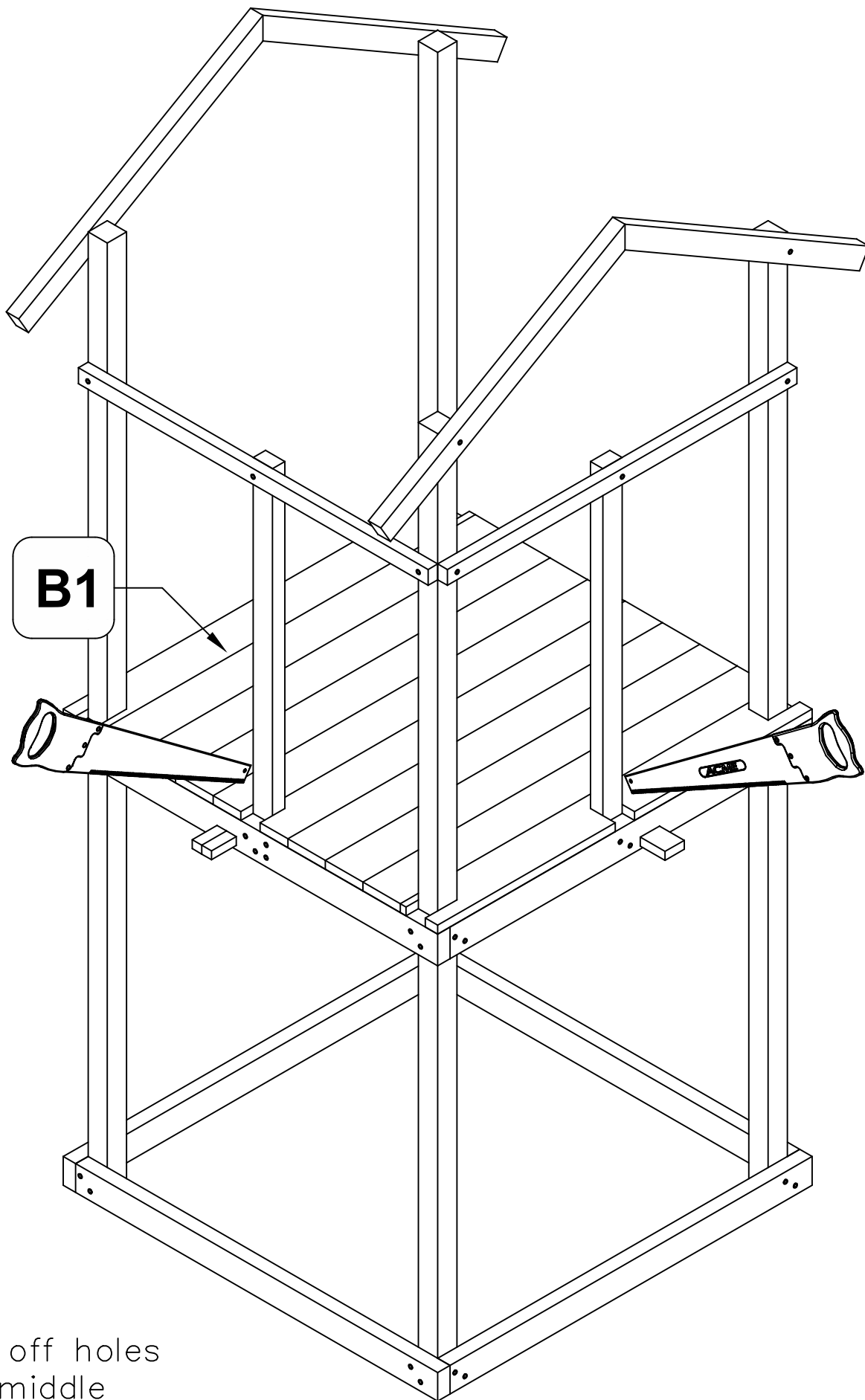
Ø4x70



6x

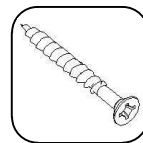
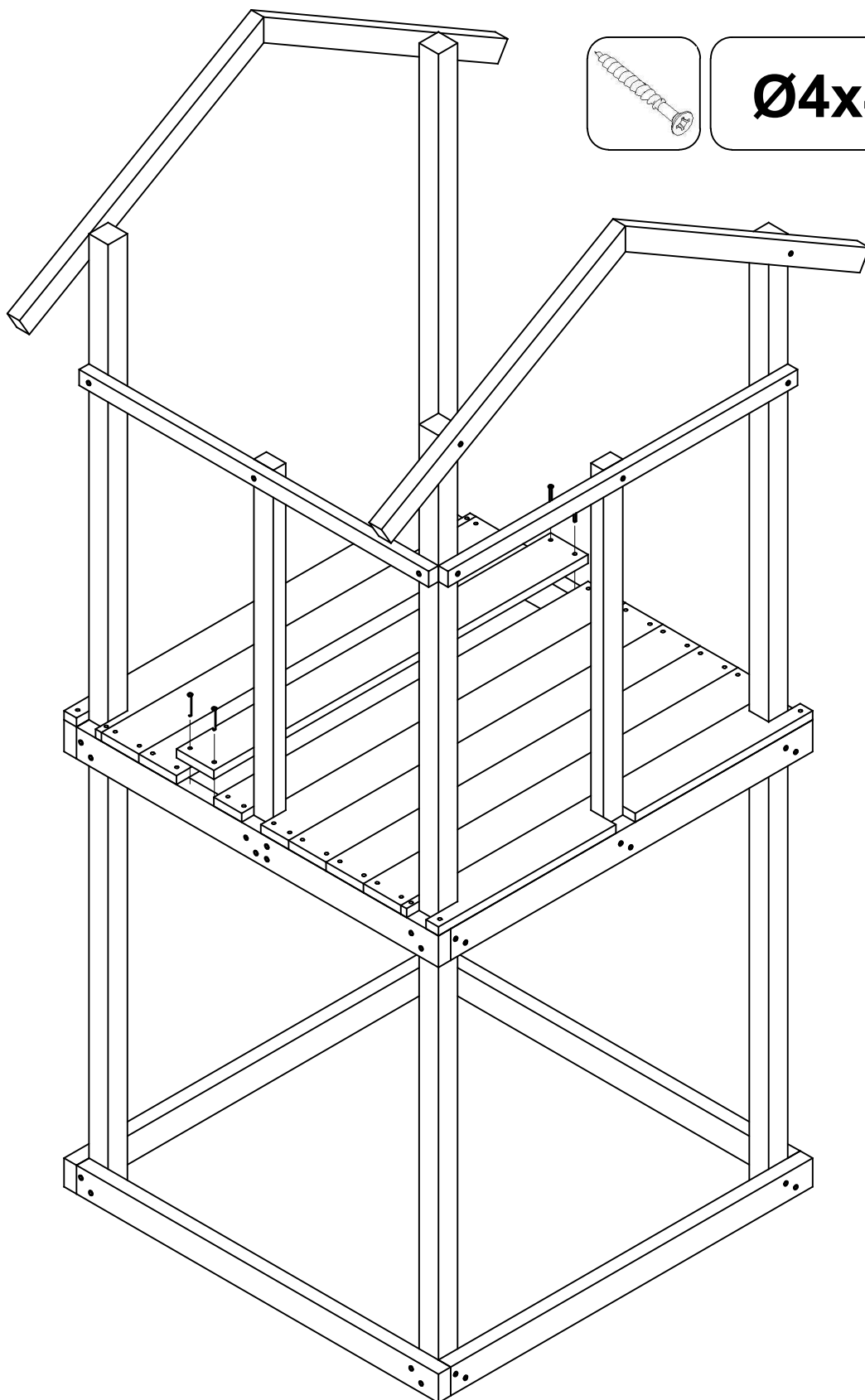


Ø4x70

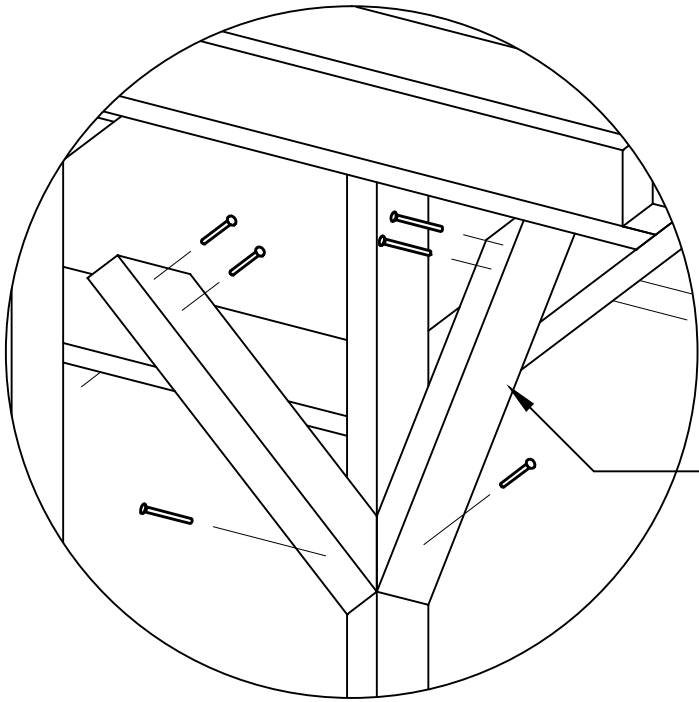


B1

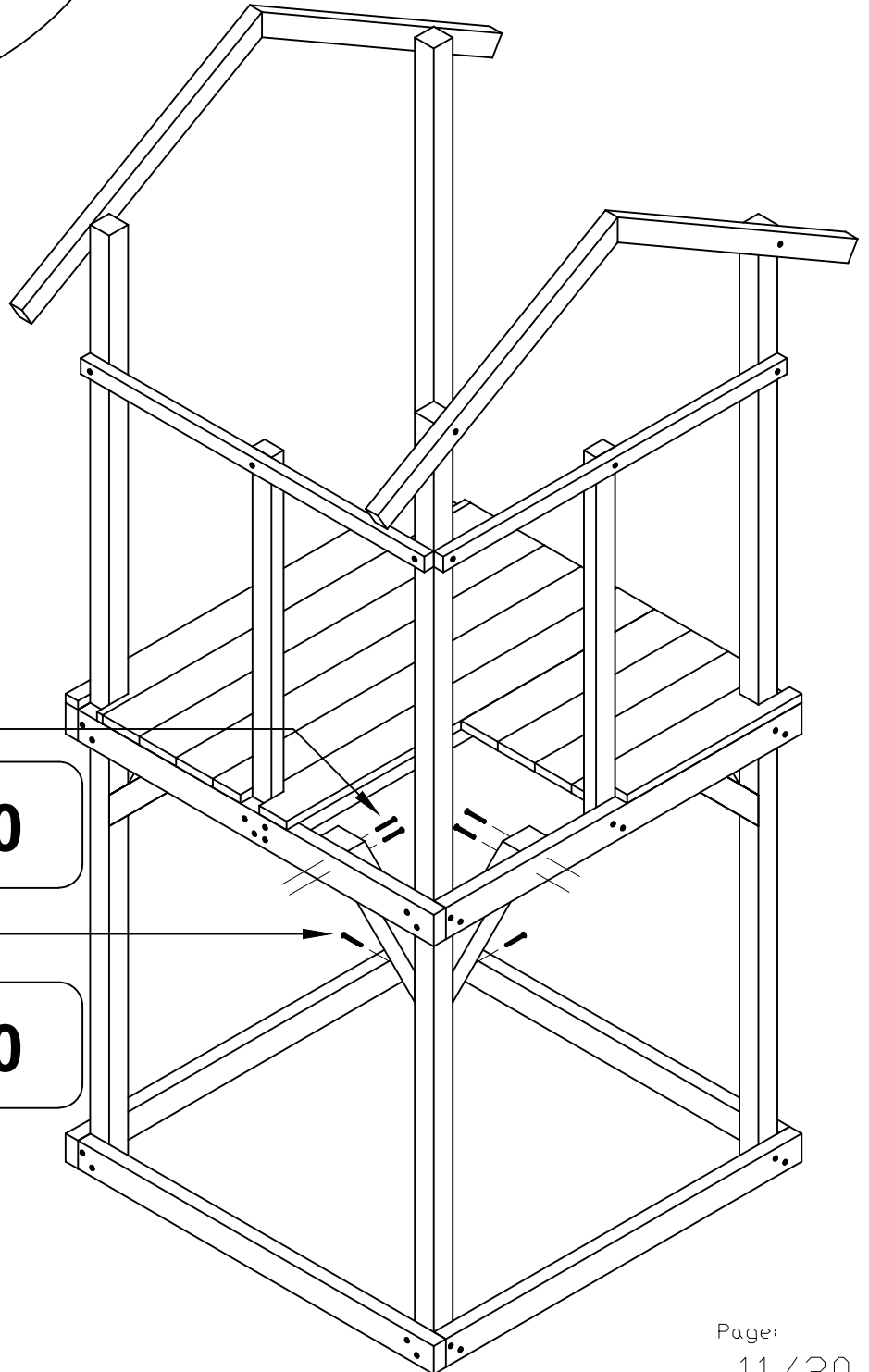
Cut off holes
for middle
beams



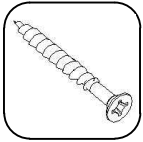
Ø4x40



8x **E8**

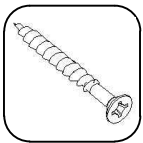


16x

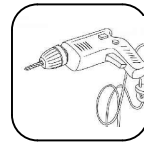
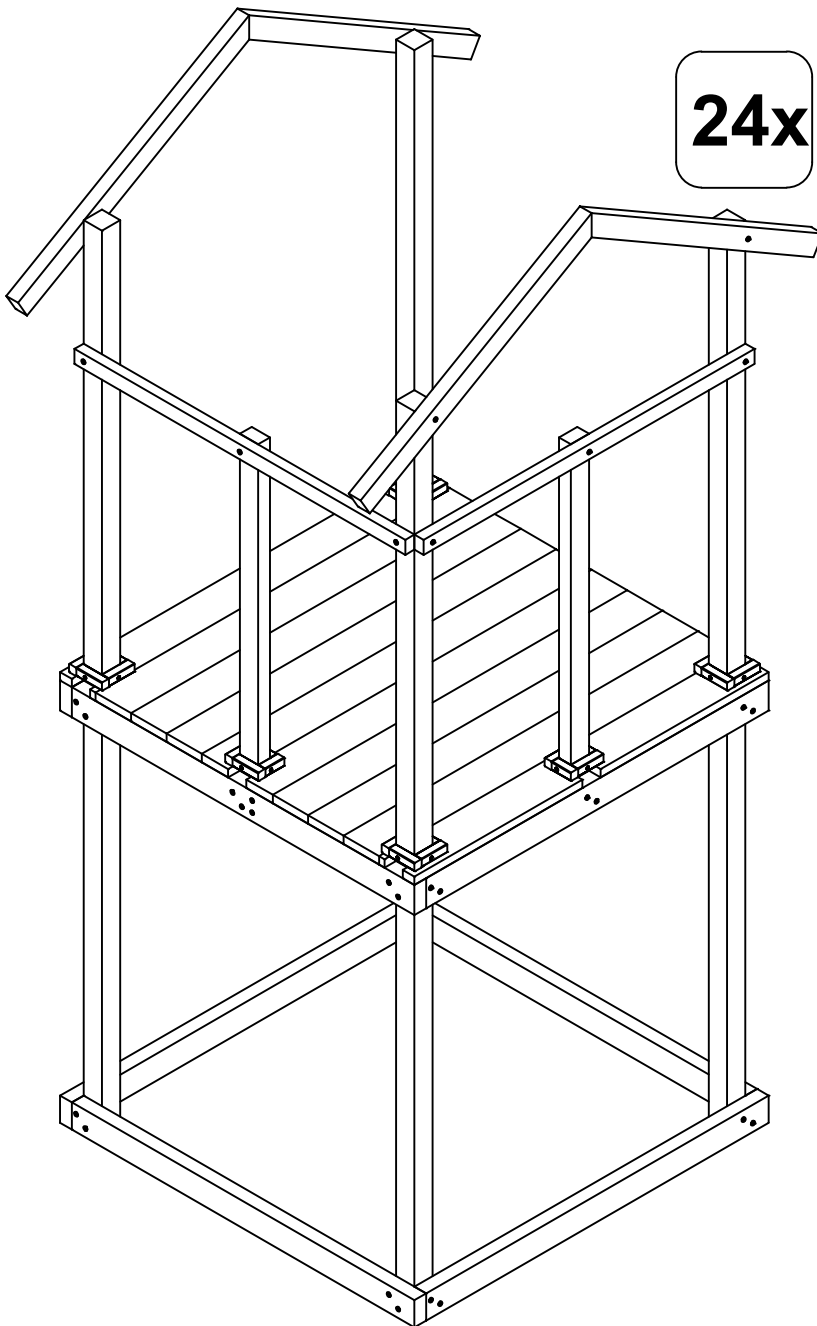
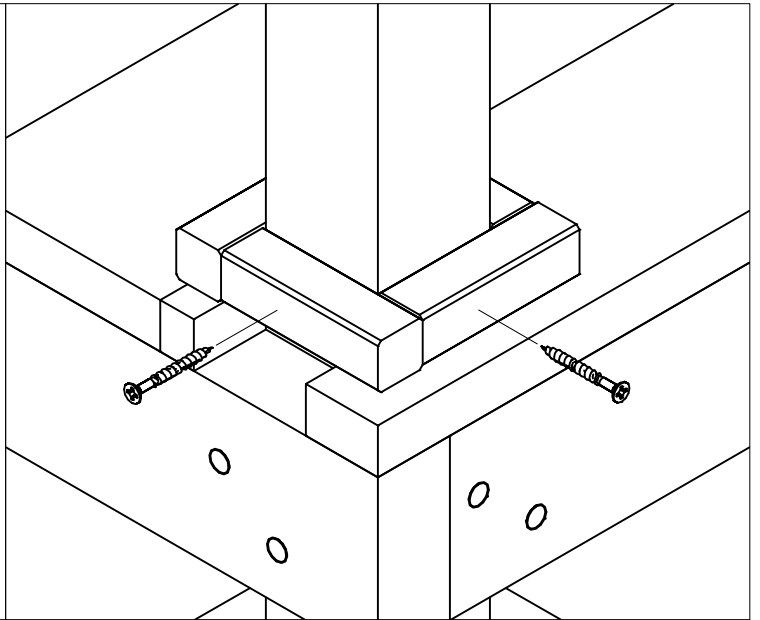
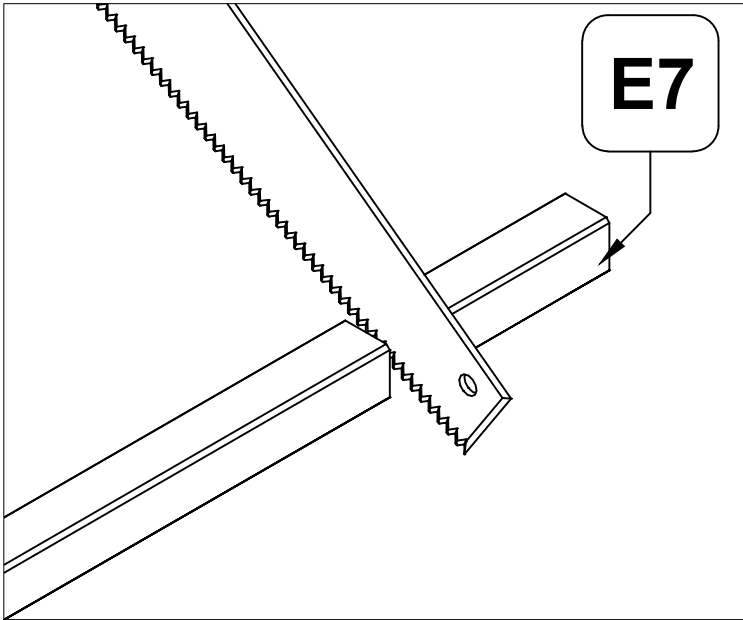


Ø4x70

8x

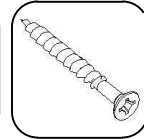


Ø8x80

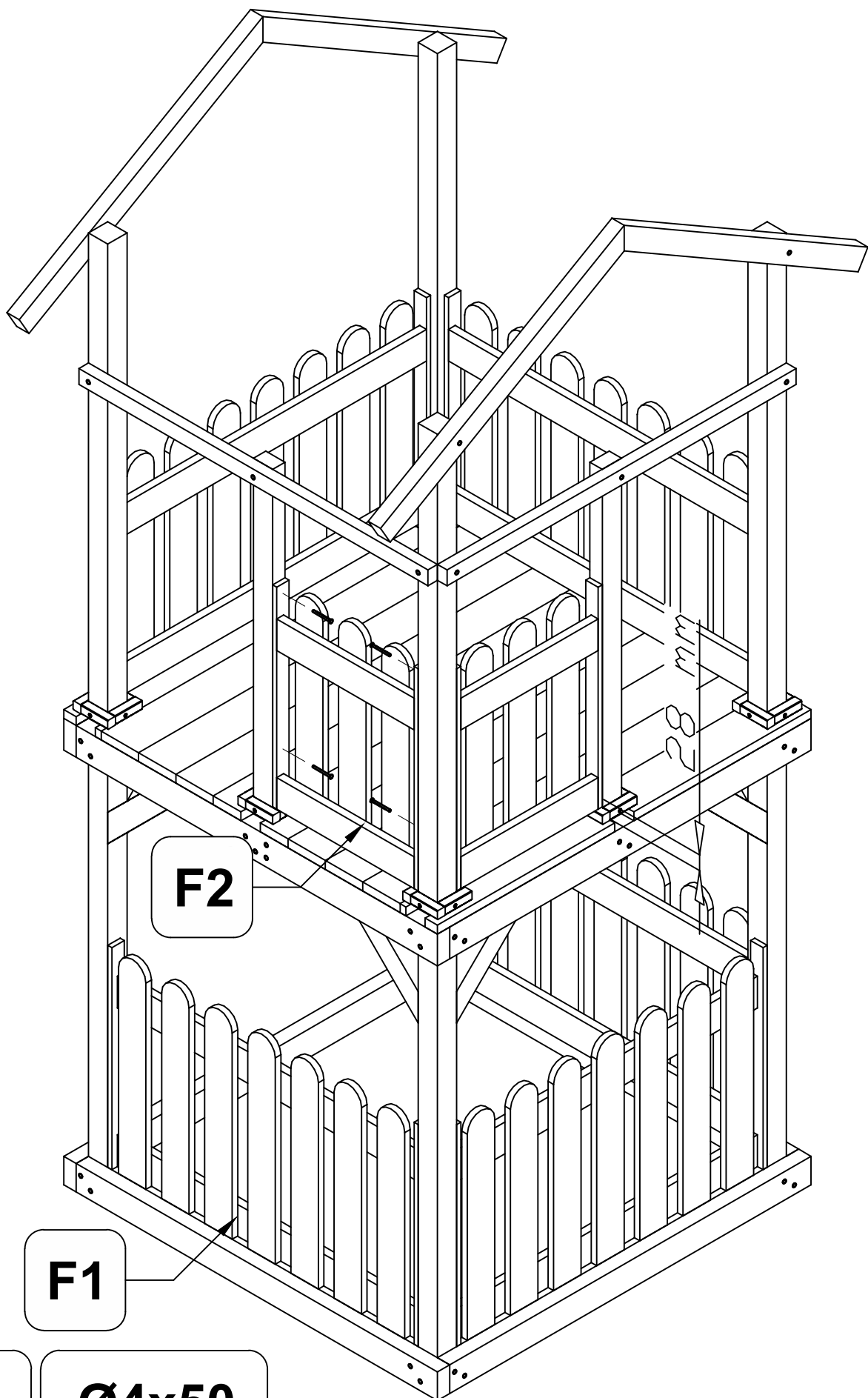


Ø3mm

24x



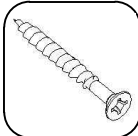
Ø4x40



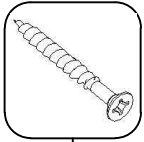
F2

F1

28x

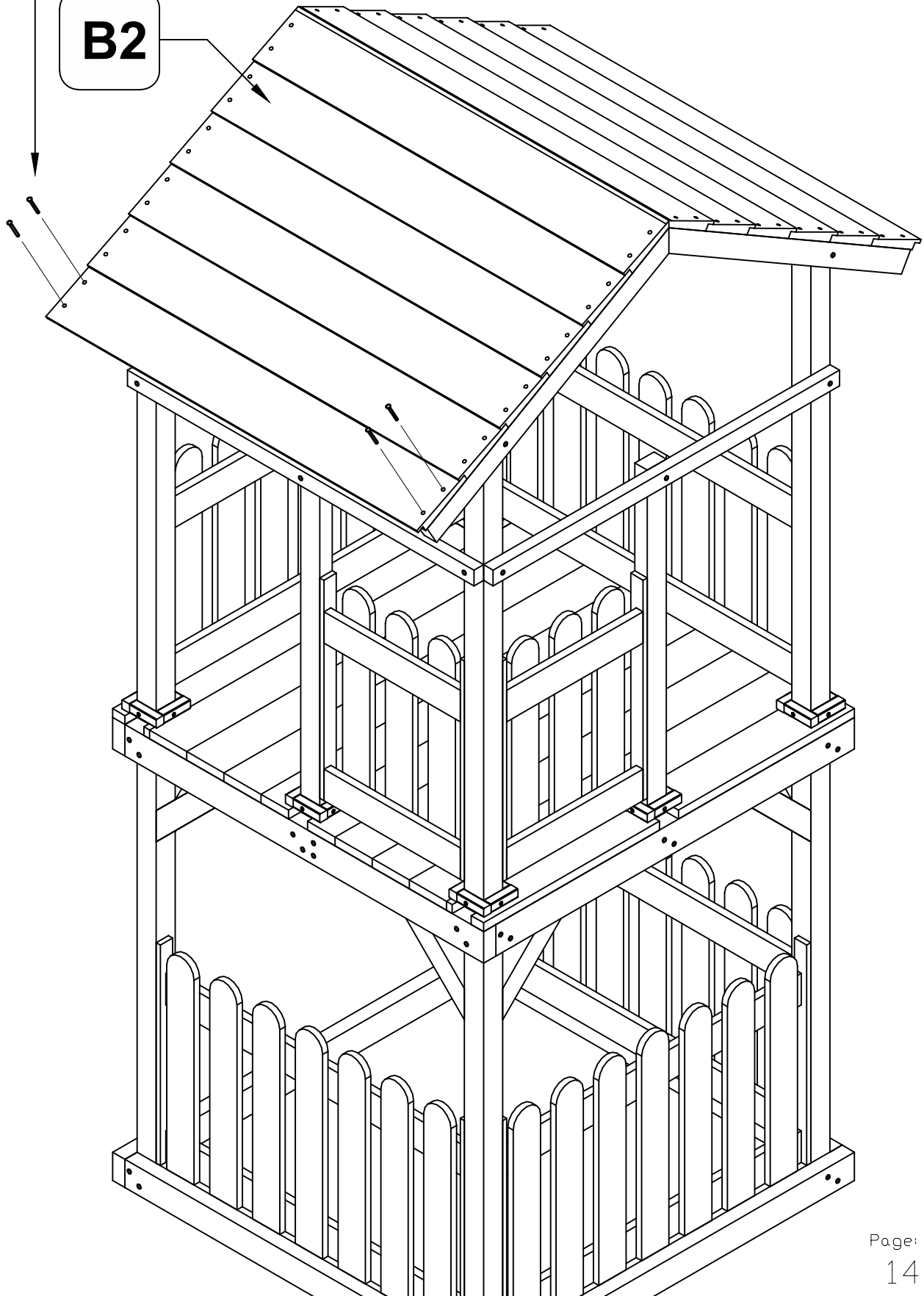


Ø4x50

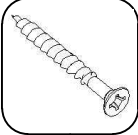


Ø4x40

B2

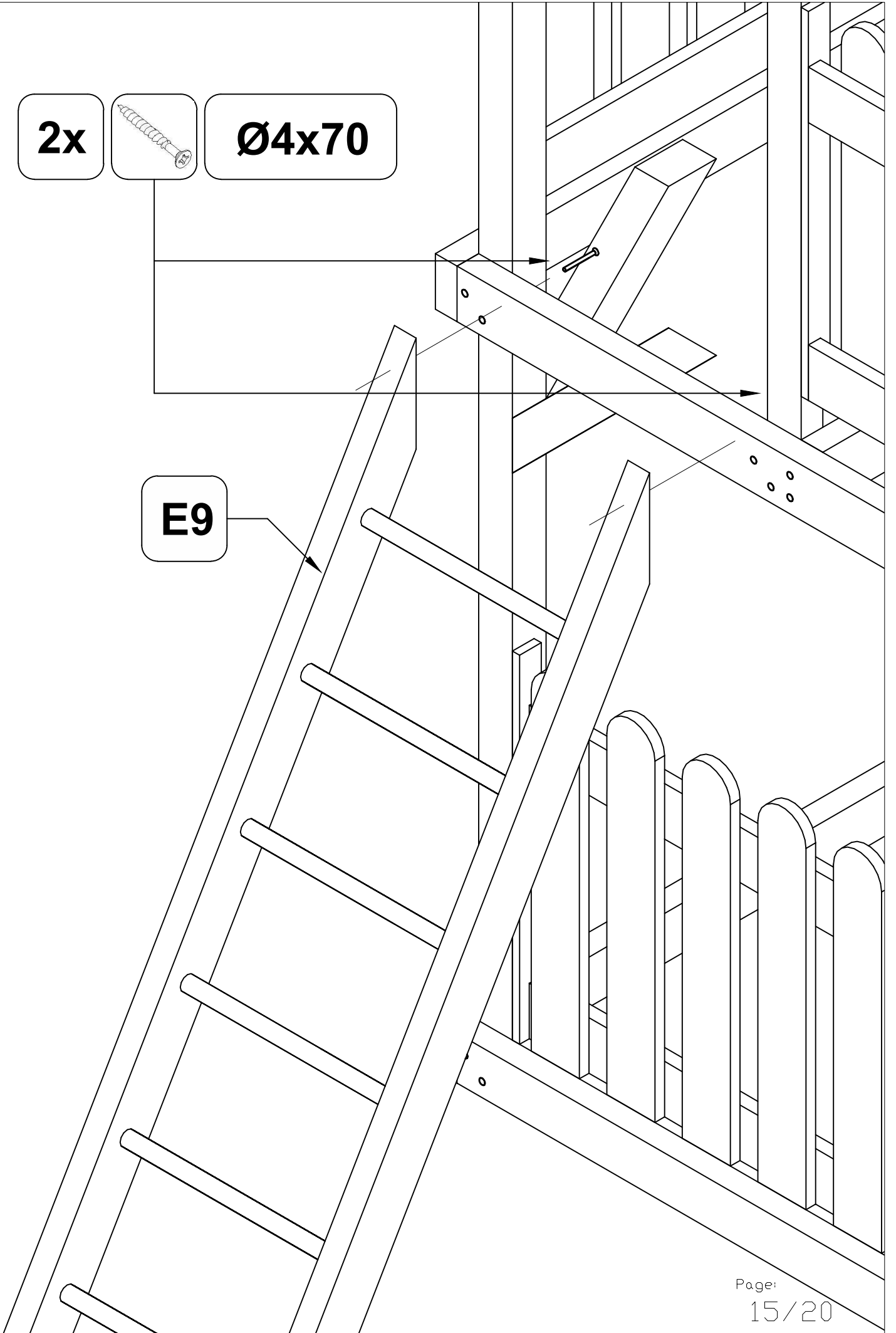


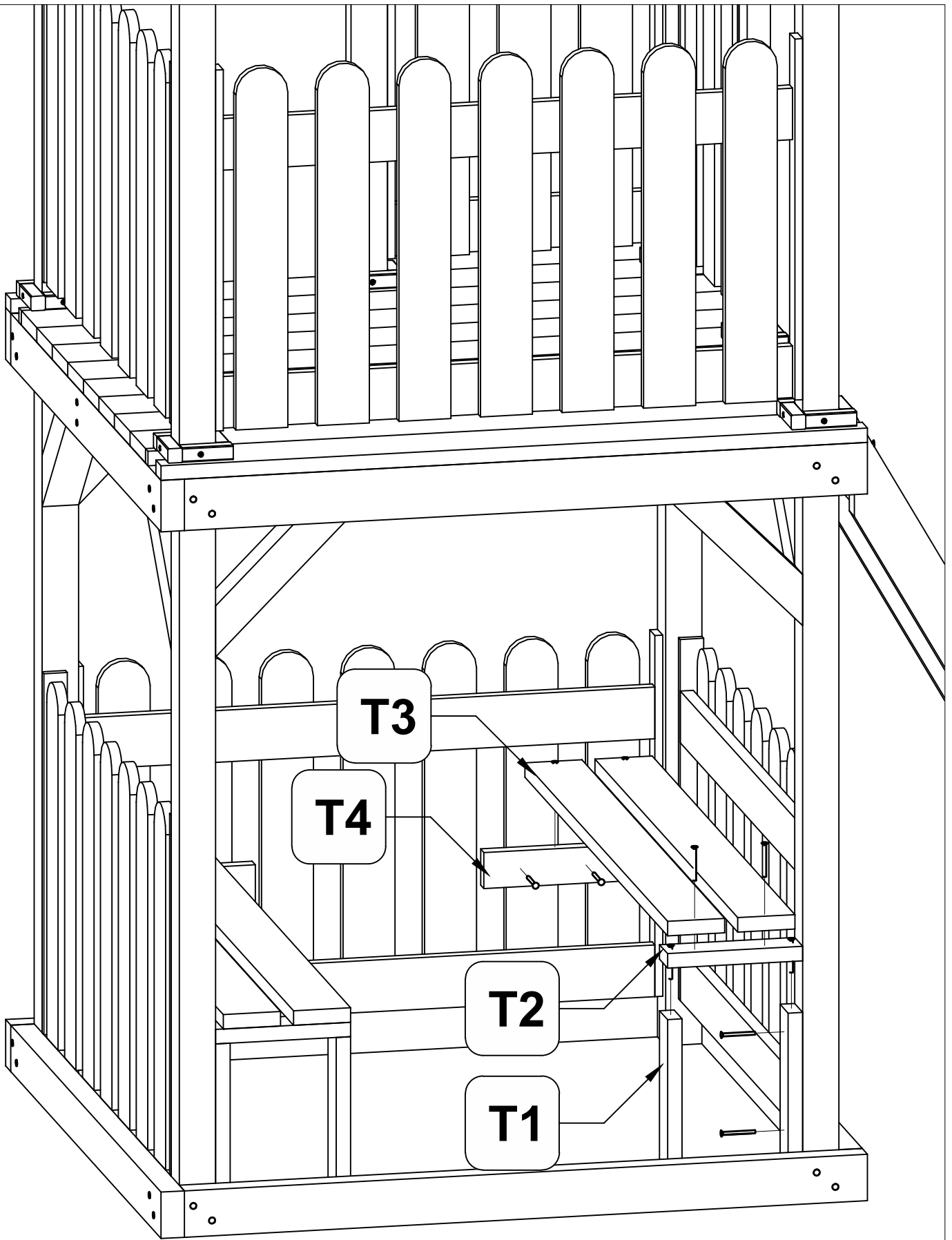
2x



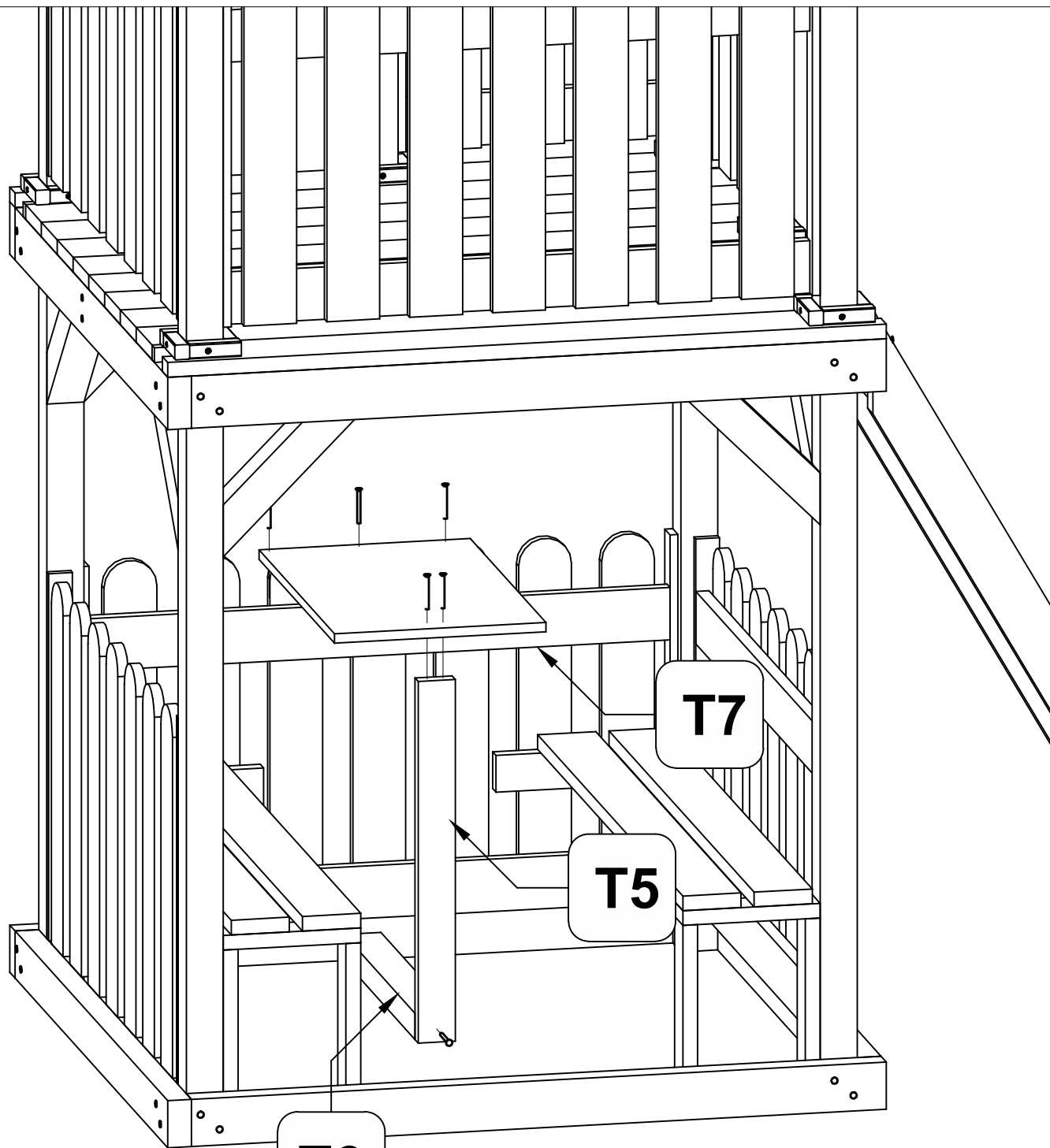
Ø4x70

E9

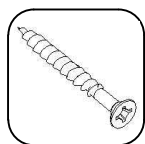




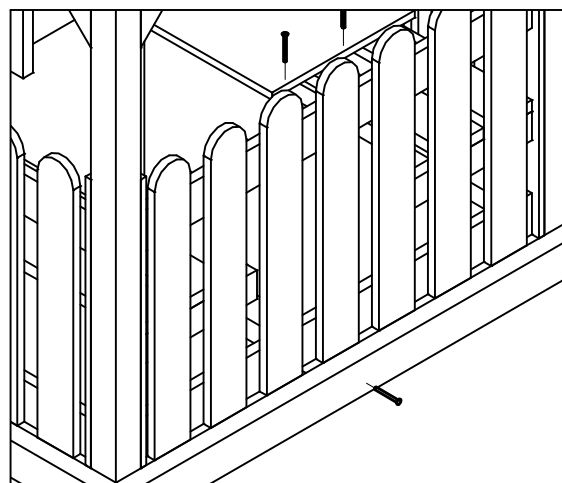
Ø4x50

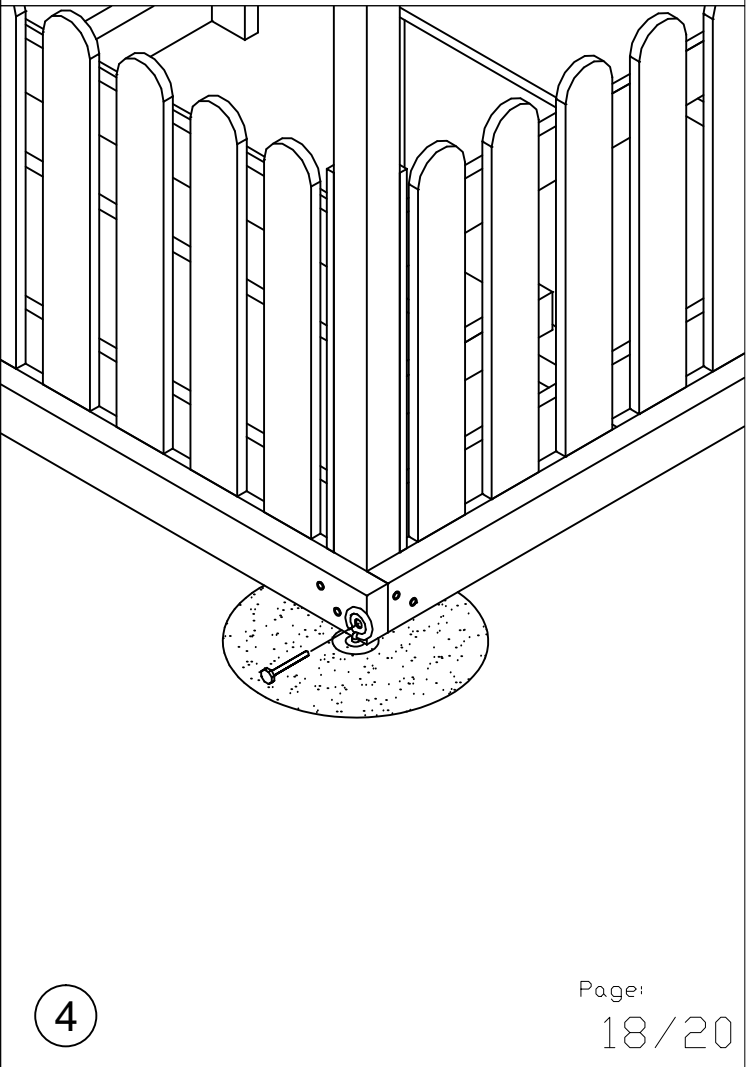
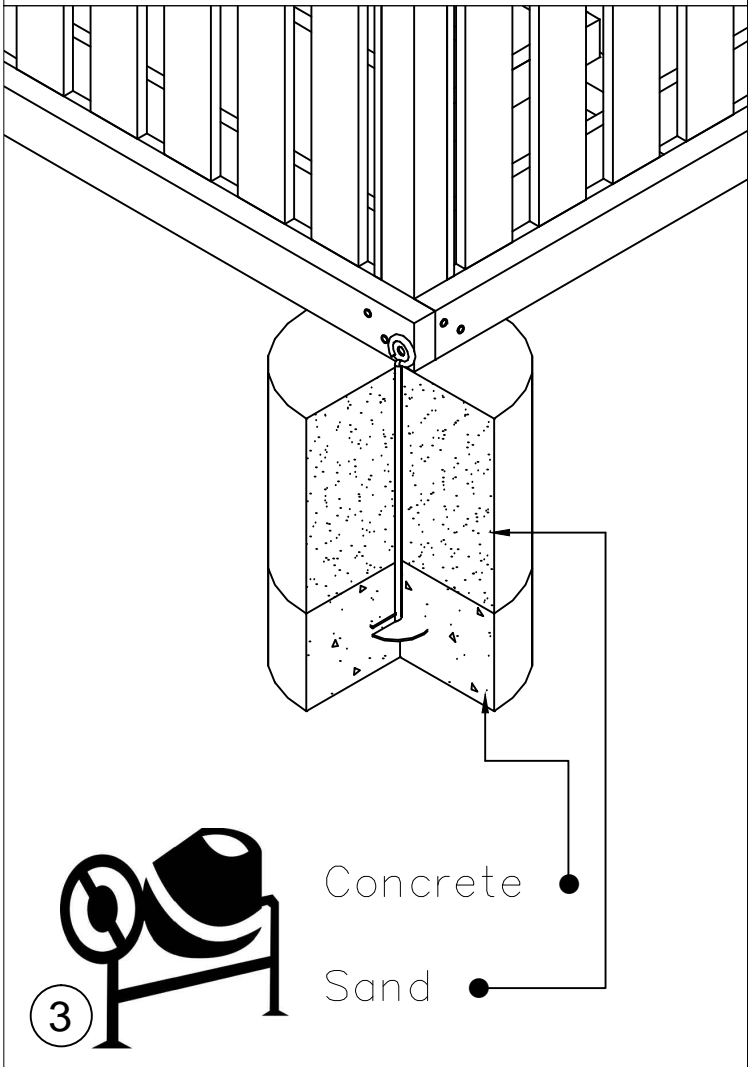
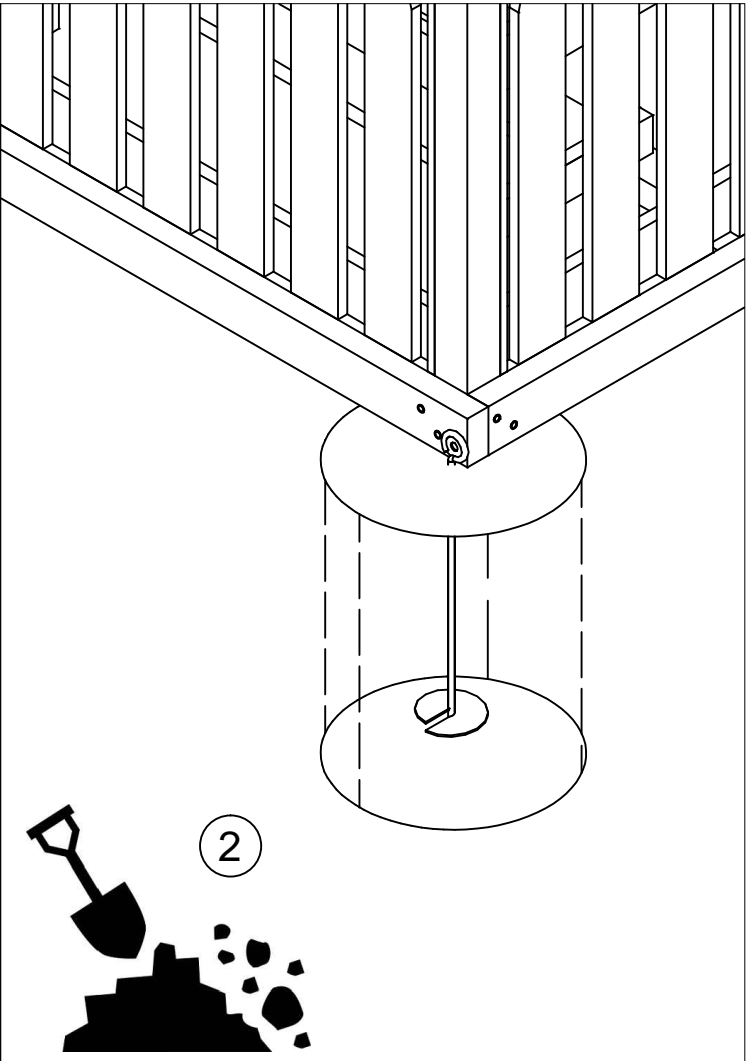
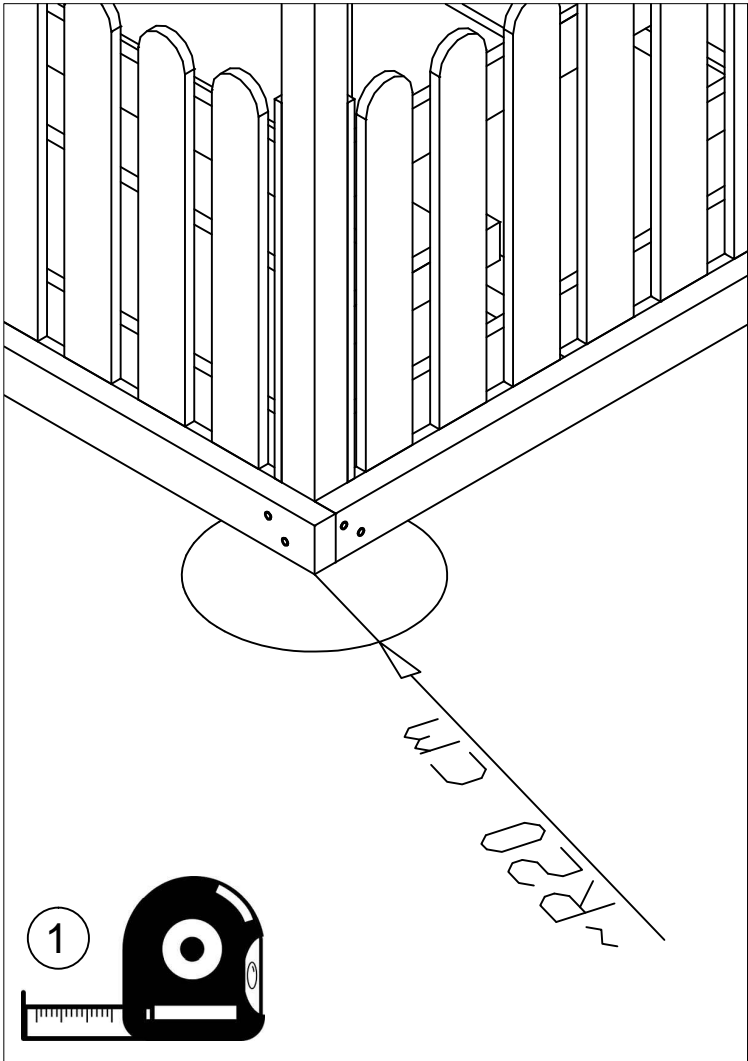


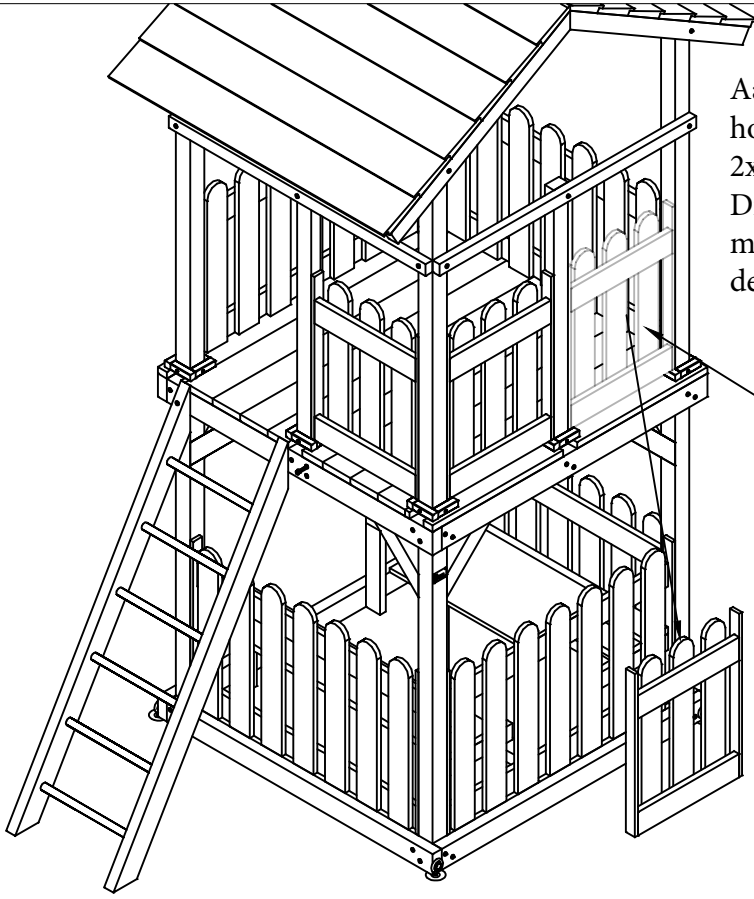
T6



Ø4x50







Aan dit model dient een glijbaan voor plateau hoogte van 150 cm gemonteerd te worden.
2x schroef 6.0x40
Dit toestel is getest met een glijbaan van KBT.
mocht u geen glijbaan plaatsen dan dient u deze ruimte dicht te maken.

