

**Handleiding
dubbelstaafmat met
U-beugel en
60x40 mm paal.**

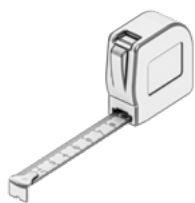
Persoonlijke beschermingsmiddelen.

Dubbelstaafmat met U-beugel



Wat is er nodig voor het plaatsen van het hekwerk?

Dubbelstaafmat met U-beugel



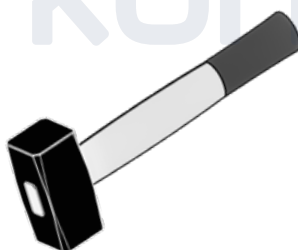
Rolmaat



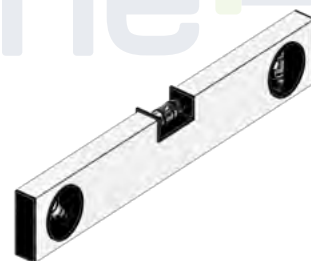
Schep /
Grondboor



Slijptol (haakse slijper)



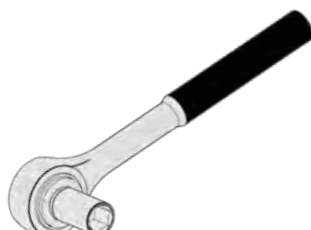
(Rubberen)Hamer



Waterpas



Touw / draad



Dopsleutel 10mm

**Maak het jezelf nog makkelijker.
Het volgende gereedschap zorgt
voor nog meer montage gemak.**

- Palenrammer
- Verhuisdeken, voor een zachte ondergrond.
- Paslat, zelf op maat gemaakt.
- Afbreekmesje
- Piketpaaltje

Controleer uw bestelling

Dubbelstaafmat met U-beugel

Het hekwerk, de palen, de poort en evt. beton worden geleverd op een pallet, mogelijk op meerdere bij grote bestellingen. Is een bestelling groter dan ± 10 matten en een poort, dan kan er worden gekozen om een bestelling plat op een pallet te vervoeren, deze pallet wordt dan niet gesealed. Kleine orders worden rechtop gezet en zijn vastgebonden aan een houten bok en worden tot slot gesealed.



Controleer bij aflevering de goederen en noteer eventuele beschadigingen op de vrachtbrief, vóórdat je ondertekent. **(na ondertekening vervalt het recht op reclamatie).**



Bewaar de bestelling tot de montage op een veilige en overdekte plek om het in goede staat te houden.

Haal de producten voorzichtig van de pallet af.

Dubbelstaafmat met U-beugel

Snij voorzichtig de folie met een afbreekmes open zonder de producten te raken (Het beste aan de korte kant van de pallet).



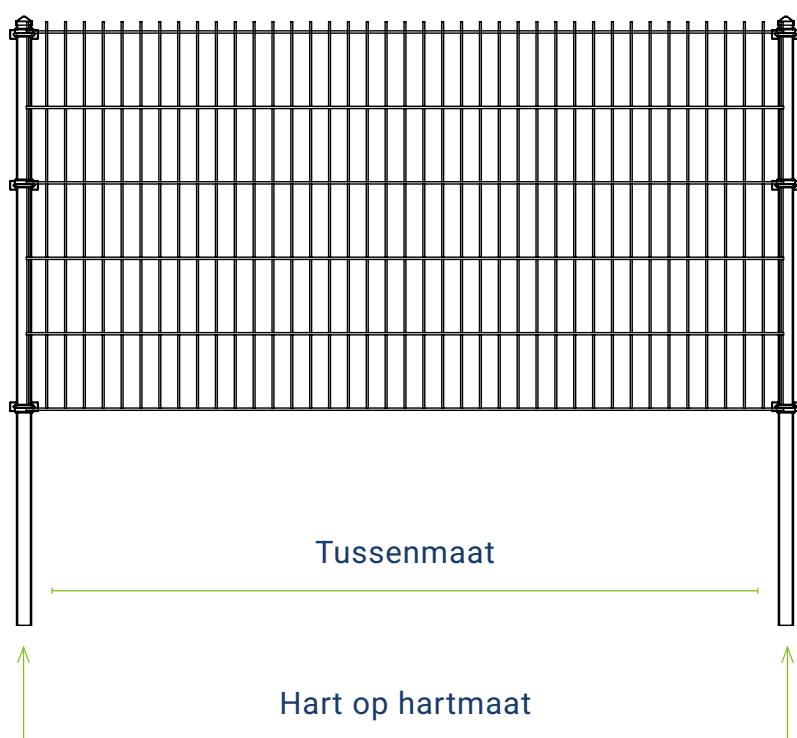
Snij vervolgens de groene banden door en trek deze van de pallet af. Verwijder de producten voorzichtig van de pallet.

Heb je palen of afdeklijsten bij je bestelling? Til deze dan goed op wanneer je ze van de pallet aftilt, zo voorkom je krassen.

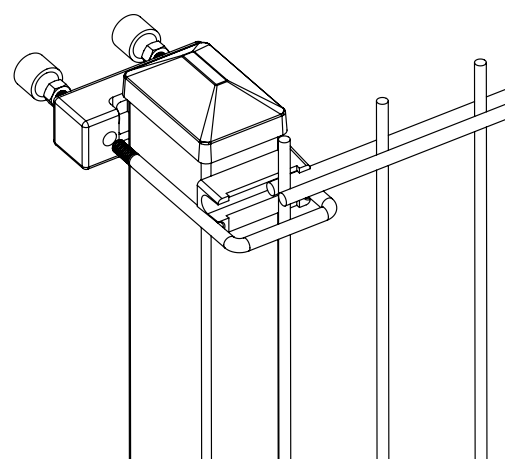
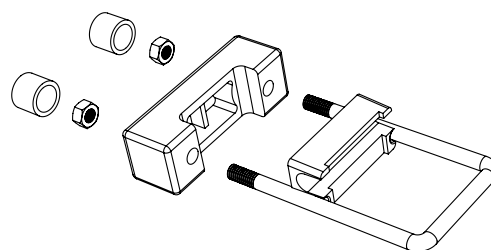
Overzicht hekwerk met U-beugel en 60x40 mm paal.

Dubbelstaafmat met U-beugel

Lees eerst goed de handleiding door voordat je met monteren begint.
Maak daarna een plan van aanpak en begin dan pas met de montage.



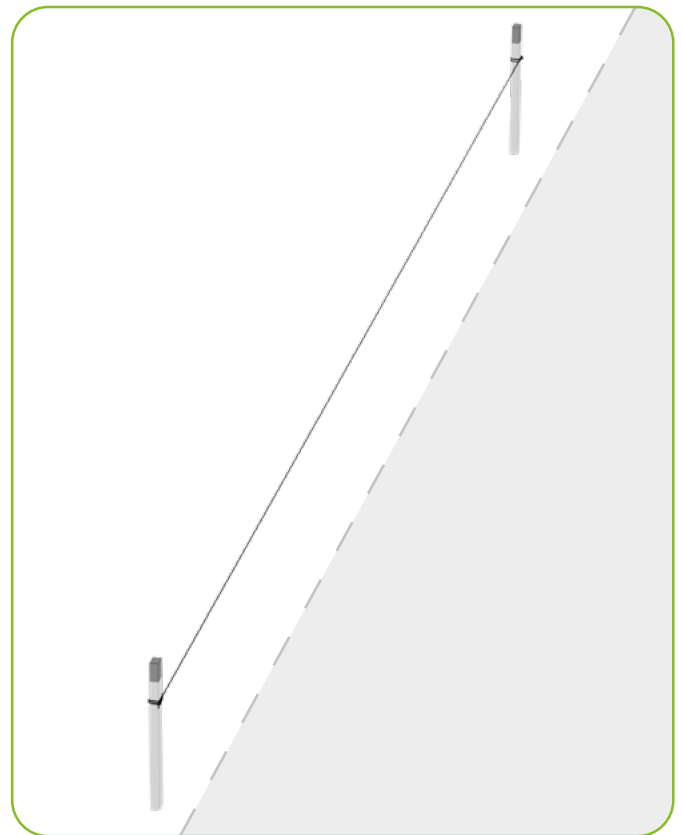
*Hart op hartmaat is de afstand tussen het middelpunt van het ene object en het middelpunt van het andere object.
Dus van het hart (midden) naar het andere hart (midden).



Vorbereiding: Meten is weten.

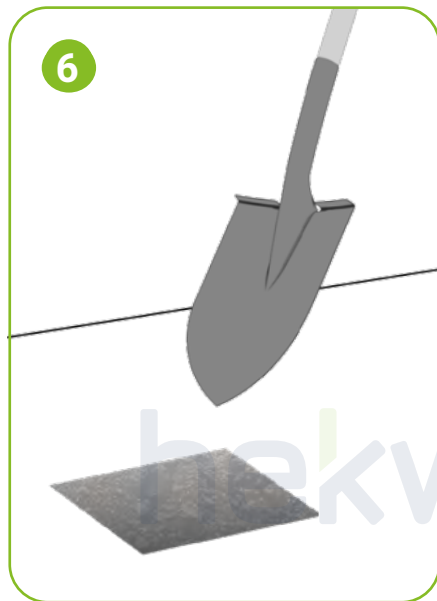
Dubbelstaafmat met U-beugel

- 1 Egaliseer de grond** op de locatie waar het hekwerk wordt geplaatst. Maak genoeg ruimte vrij om goed te kunnen werken.
- 2 Bepaal het startpunt** van je hekwerk. Dit startpunt moet niet later kunnen wijzigen in maatvoering.
- 3 Meet waar de palen ongeveer moeten komen te staan.** Voor een correcte positionering van de palen, **meet vanaf het midden van de palen.** (De hart op hartmaat*)
Het hek overlapt per paal ongeveer 1 cm met de paal. Je rekent dus de lengte van het hekwerk min één cm aan beide kanten om de ruimte tussen de palen te weten.
- 4 Span een draad,** waarlangs jouw hekwerk geplaatst moet worden. Gebruik hier voor evt piketpaaltjes.
- 5** Het is raadzaam om een houten lat op maat te zagen, zodat je deze kunt gebruiken als paslat.



Montage: De eerste paal.

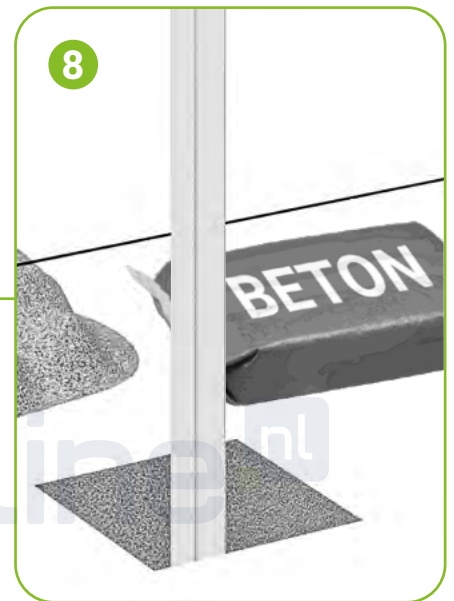
Dubbelstaafmat met U-beugel



Boor of graaf een gat van ongeveer 30 x 30 cm waar de eerste paal geplaatst moet worden. Verwijder eventueel stenen, wortels of ander materiaal uit de grond op de plek waar de palen komen.



Plaats de paal in het gat. Controleer of hij waterpas staat en strak tegen de gespannen draad. Breng hem vervolgens tot de gewenste hoogte tot de grond in. Gebruik hiervoor eventueel een palenrammer. De rechthoekige 60x40 mm paal gaat over het algemeen **60 cm** de grond in. Wij adviseren om het hekwerk minimaal 5 cm boven het maaiveld te plaatsen.



Zet de paal indien nodig, **vast met (snel)beton**. Wij adviseren om bij hekwerken hoger dan 1 meter, de palen altijd vast te zetten met (snel) beton. Volg hiervoor de gebruiksaanwijzing op de verpakking. Herhaal dit voor de volgende paal. **Laat het beton uitharden** vóór het monteren van het hek.

Montage: Het hekwerk monteren.

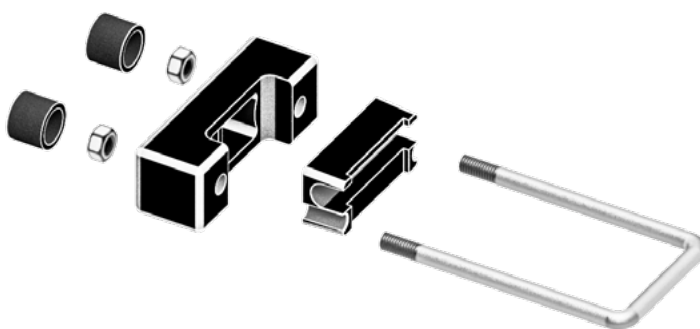
Dubbelstaafmat met U-beugel

Het is verstandig om de montage van de hekken met twee of meer personen uit te voeren.

Wij adviseren om de montage van het hekwerk hek voor hek uit te voeren. Dus niet eerst alle palen en daarna de hekken. Wanneer blijkt dat de ruimte tussen de palen niet kloppen en gecorrigeerd moeten worden, zullen de palen die erna komen ook allemaal gecorrigeerd moeten worden.

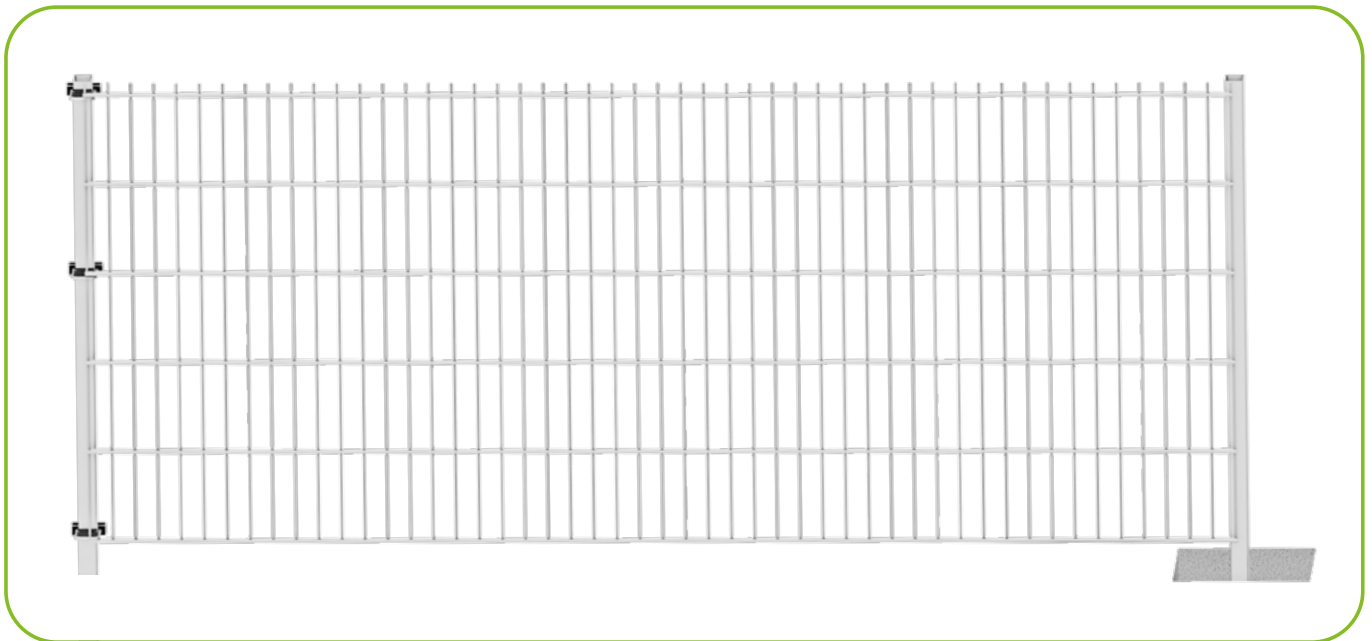
Palen die eenmaal in beton staan zijn niet makkelijk te verplaatsen.

- 9 Bereid de **beugels** voor op montage. Verdeel ze over het aantal palen om te zien hoeveel er per paal nodig zijn. Bepaal vervolgens op welke hoogte je de beugels plaatst. Houd bij de tussenafstand 400 - 600 mm aan.



Montage: Het hekwerk monteren.

Dubbelstaafmat met U-beugel



Tip: het kan zijn dat je tijdens de montage een moertje laat vallen. Om te voorkomen dat je deze kwijtraakt kun je een (verhuis)deken of plastic zak onder aan de paal leggen die deze opvangt.

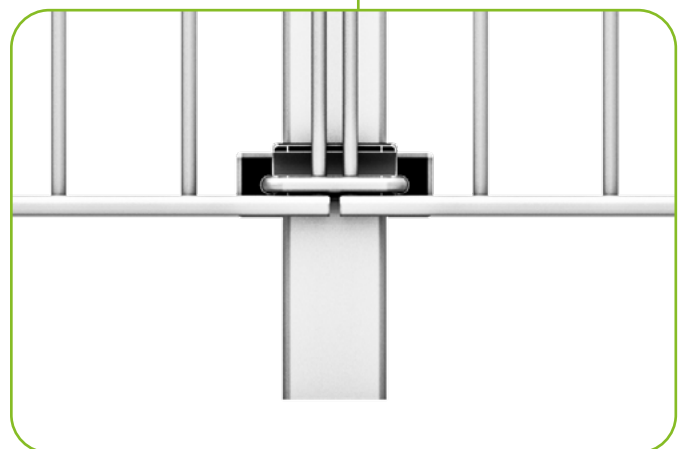
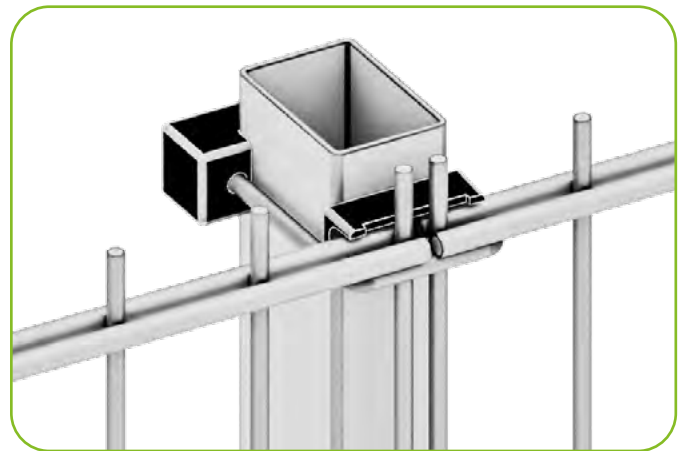
- 10** Bepaal aan welke kant je het hek en de **moeren** plaatst. Wij adviseren om voor de veiligheid de moeren niet aan de buitenkant te bevestigen omdat deze losge- maakt zouden kunnen worden. Zet het eerste hekwerkpaneel tegen de eerste twee palen en houd het kleine zwarte blokje van de beugel tussen de paal en het hek.



Montage: Het hekwerk monteren.

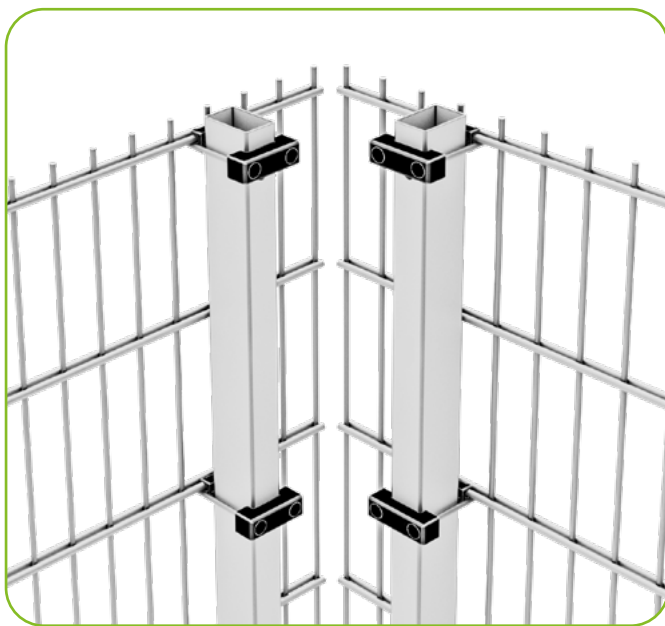
Dubbelstaafmat met U-beugel

- 11** Steek de metalen beugel door het hek en om de paal. Plaats nu het tweede blokje tegen de andere kant van de paal en over de beugelpinnen. Draai de moeren op de beugel, maar nog niet helemaal vast. Dit gebeurt op het einde als alle hekken gemonteerd zijn.
- 12** Monteer vervolgens de rest van de beugels op de paal. Monteer de onderste beugel niet onder het hek maar aan het hek, dus boven de onderste dubbelstaaf.
- 13** Herhaal dit voor alle hekken.

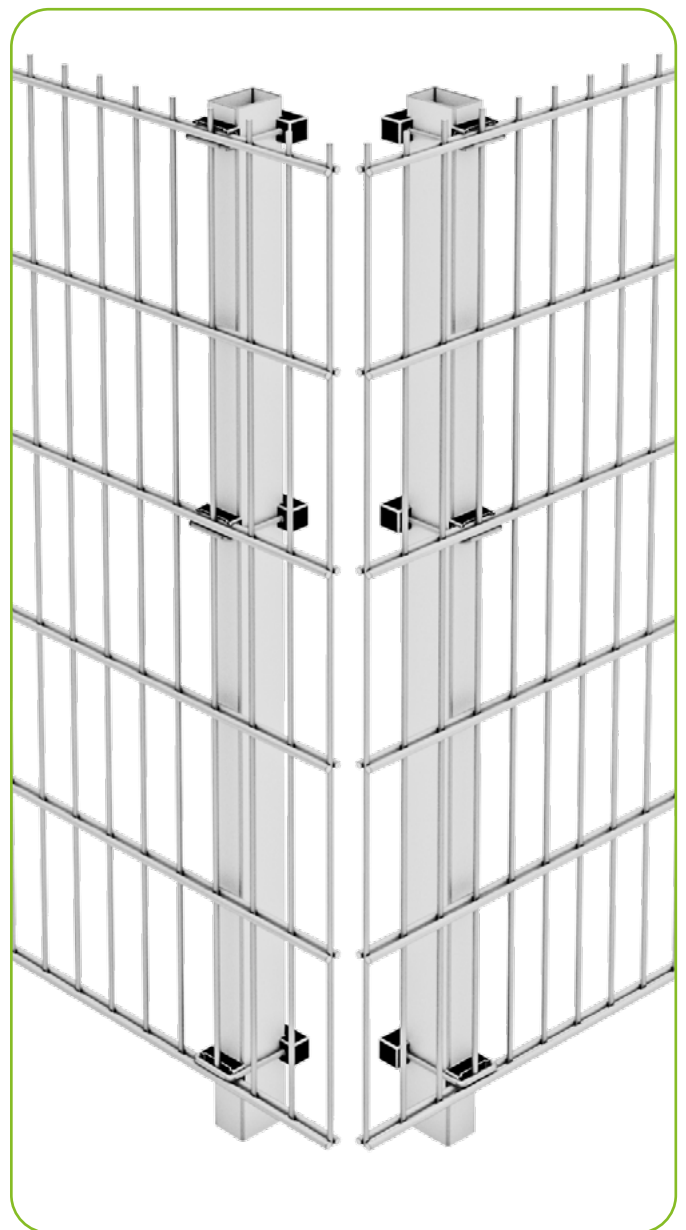


Montage: Een hoek in het hekwerk monteren.

Dubbelstaafmat met U-beugel



14 Bij U-beugels worden in een hoek dezelfde beugels en palen gebruikt als in een recht stuk. Houd bij het plaatsen van de palen ongeveer 20 cm afstand aan tot aan de hoek (4 mazen). Blijf de beugels zo plaatsen dat de moeren niet aan de buitenkant zitten. De beugels kunnen andersom geplaatst worden ten opzichte van de beugels in de afbeelding.

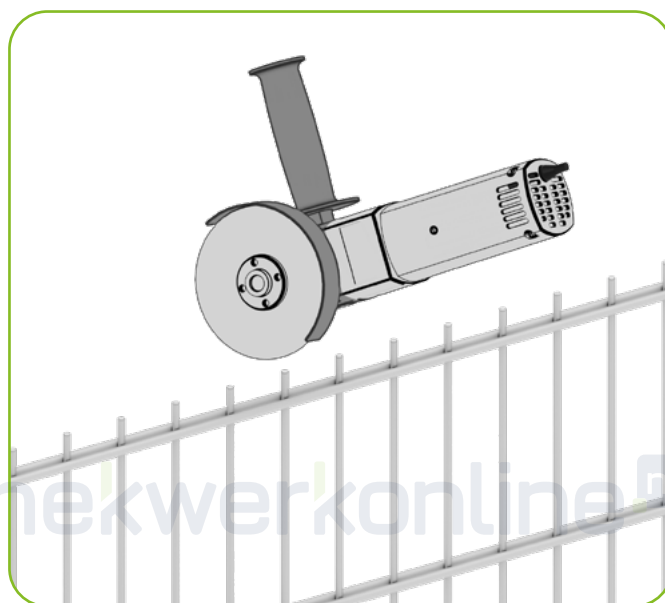


Montage: Een hekwerpaneel inkorten.

Dubbelstaafmat met U-beugel

- 15** Wanneer je hekwerkpaneel wilt plaatsen wat ingekort moet worden, kun je deze inkorten met een slijptol.

Werk beschadigen bij met de meegeleverde spuitbus.



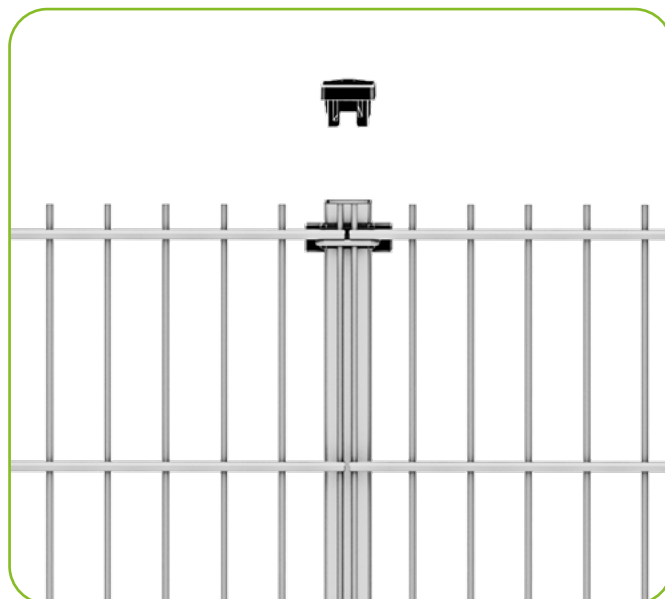
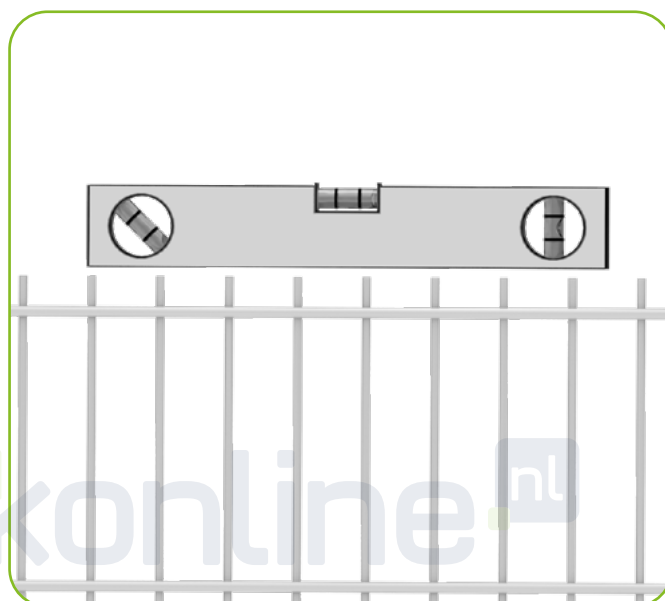
Laatste handelingen.

Dubbelstaafmat met U-beugel

- 16** Begin weer bij het eerste hek. Houd het hek op de juiste hoogte en controleer met een waterpas of het recht hangt.



- 17** Draai vervolgens de moeren strak aan met een dop sleutel of steeksleutel.



Gefeliciteerd, je hek staat!

Dubbelstaafmat met U-beugel

