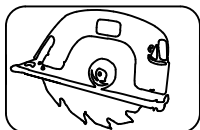
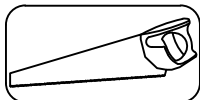
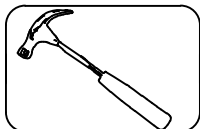
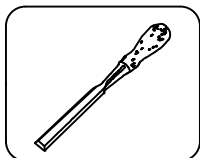
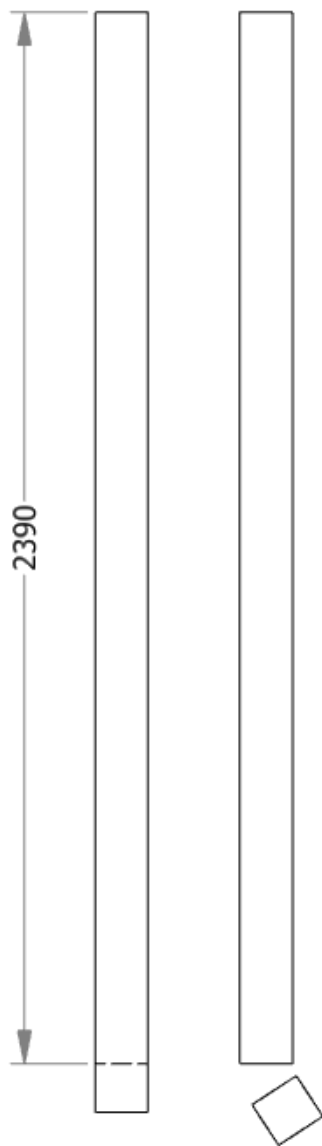


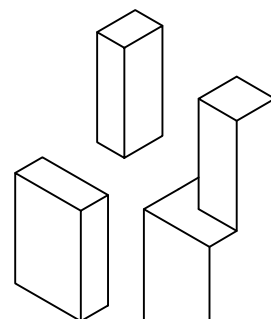
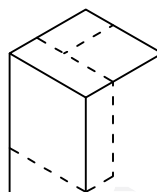
Doe het zelf buitenverblijf

fenceweb.com		D.H.Z. Buitenverblijf 700 x 310 cm	
		Fenceweb	
Art. nr.:	Datum:	gewijzigd:	Pagina nr.
711404	7-7-2017	17-04-2020	01 van 18

# Hoekpaal

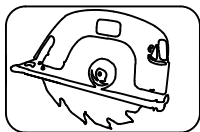
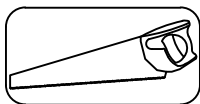
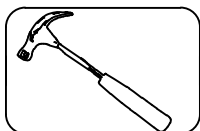
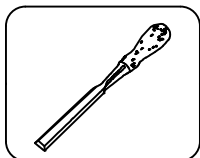
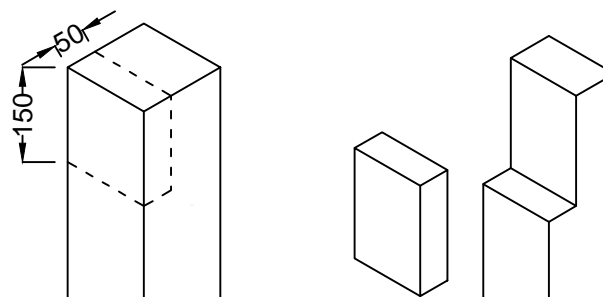
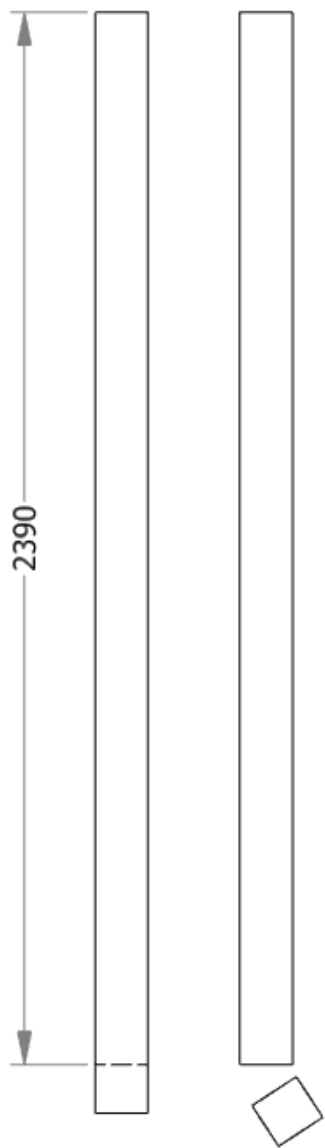


1a 4x



fenceweb.com		D.H.Z. Buitenverblijf 700 x 310 cm	
		Fenceweb	
Art. nr.:	Datum:	gewijzigd:	Pagina nr.
711404	7-7-2017	17-04-2020	04 van 18

# Tussenpaal

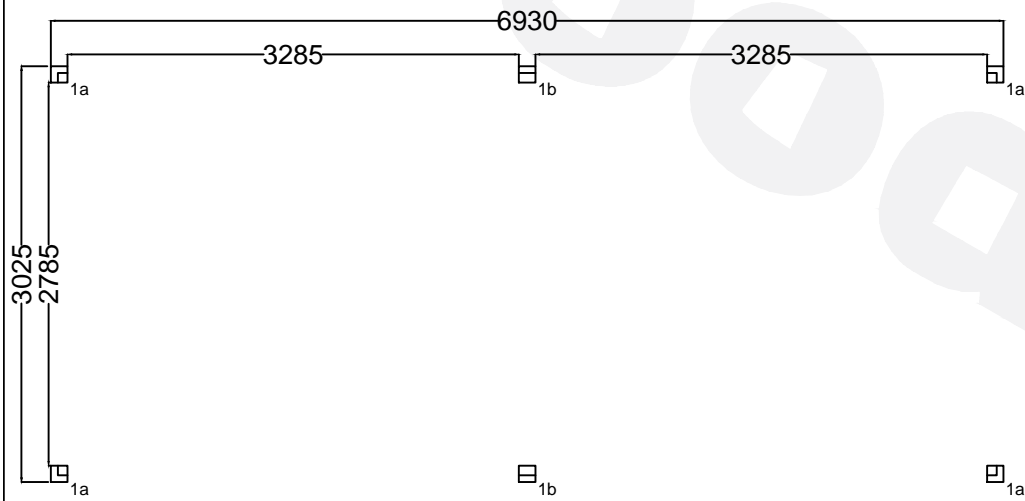


1b

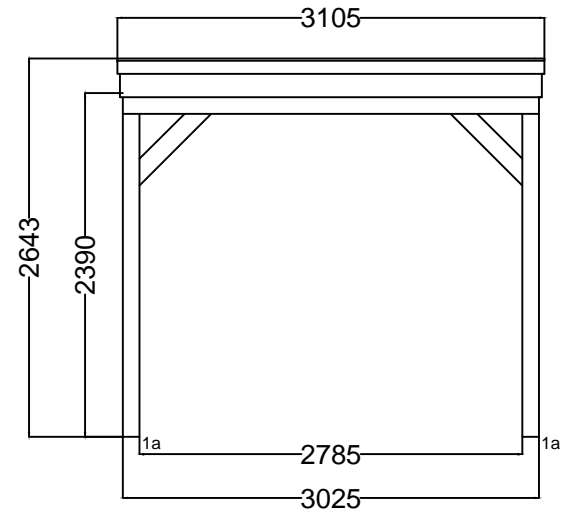
2x

fenceweb.com		D.H.Z. Buitenverblijf 700 x 310 cm	
		Fenceweb	
Art. nr.:	Datum:	gewijzigd:	Pagina nr.
711404	7-7-2017	17-04-2020	05 van 18

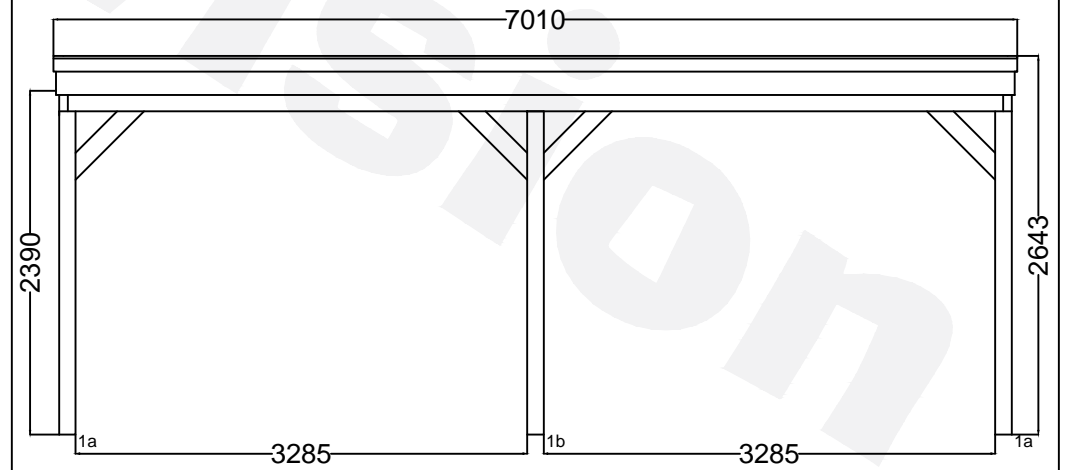
# Plattegrond



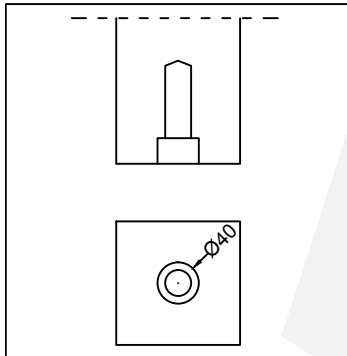
# Zijaanzicht



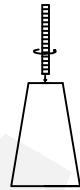
# Vooraanzicht



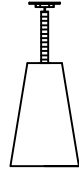
# Montage betonpoer bij staanders



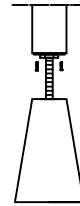
19066 montage verzinkte plaat + draadeind t.b.v. poer



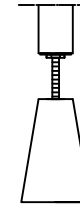
Monteer het draadeind in de betonpoer.



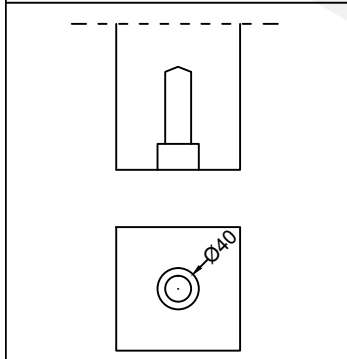
Monteer de plaat op het draadeind.



Plaats de staander op de plaat. Schroef vervolgens de plaat op de onderkant van de staander.



Bepaal de juiste hoogte door de balk te draaien.



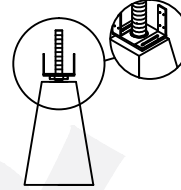
19043 Montage verstelbare pergola-steun



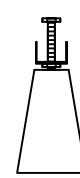
Monteer het draadeind in de betonpoer.



Monteer de moer en de plaat op het draadeind.



Verstelbare hoekbeugels bevestigen op de onderplaat met de slotbouten.



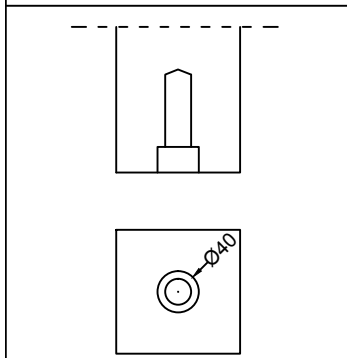
Tweede moer bevestigen. Draai de tweede moer niet vast i.v.m. verstelmogelijkheid. Laat de moer boven het draadeinde zitten



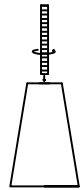
Plaats de staander op de plaat en schroef deze vervolgens vast.



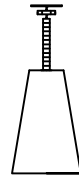
Bepaal de juiste hoogte door aan de onderste moer te draaien.



19065 Montage verzinkte plaat + draadeind t.b.v. pergola-steun



Monteer het draadeind in de betonpoer.



Monteer de moer en de plaat op het draadeind.



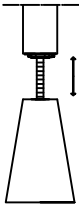
Tweede moer bevestigen.



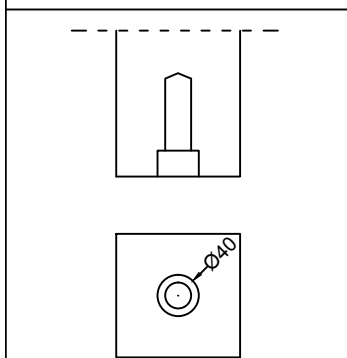
Draai de tweede moer niet vast i.v.m. verstelmogelijkheid. Laat de moer boven het draadeinde zitten



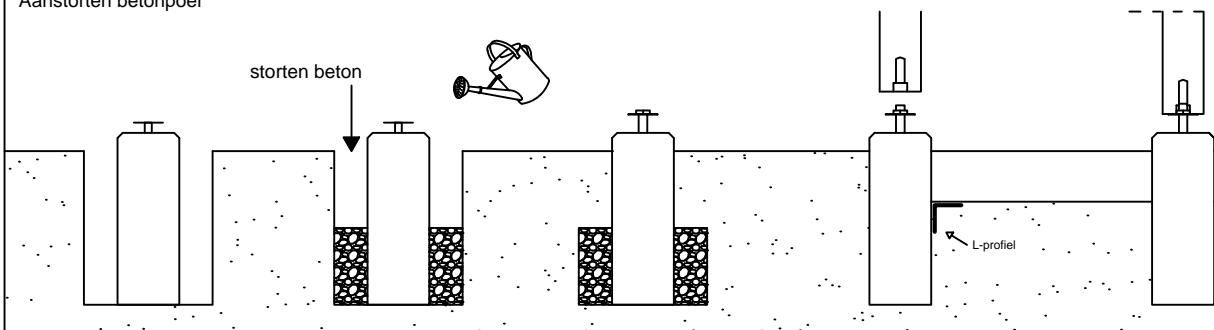
Plaats de staander op de plaat. Schroef vervolgens de plaat op de onderkant van de staander.



Bepaal de juiste hoogte door aan de onderste moer te draaien

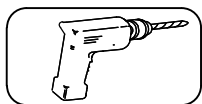
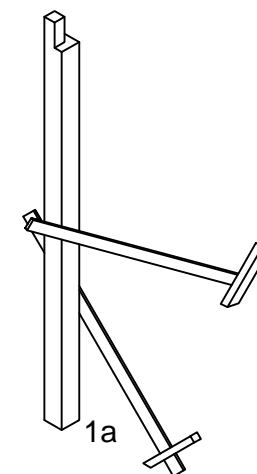
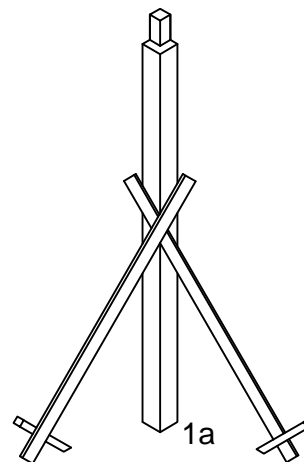
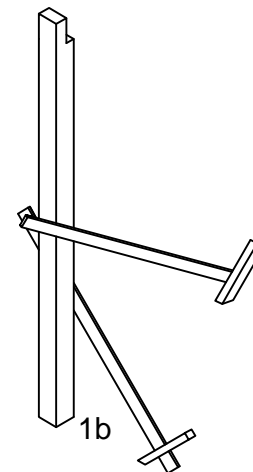
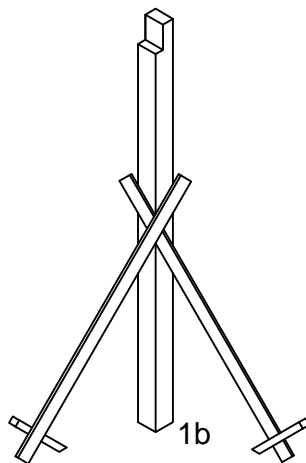
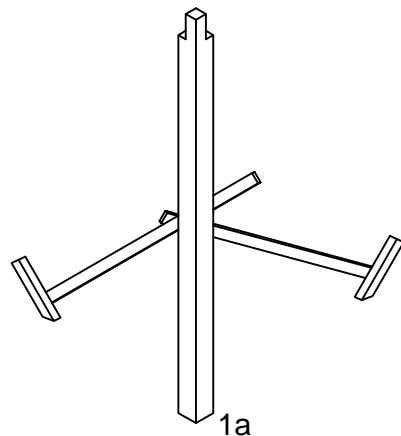
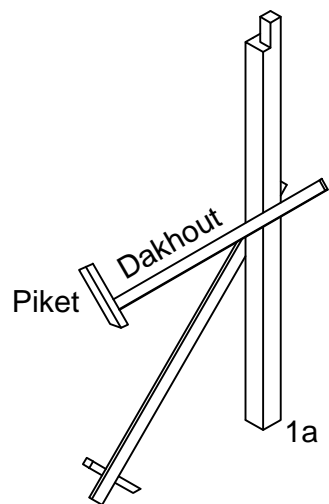


Aanstorten betonpoer



fenceweb.com		D.H.Z. Buitenverblijf 700 x 310 cm	
		Fenceweb	
Art. nr.:	Datum:	gewijzigd:	Pagina nr.
711404	7-7-2017	21-12-2017	07 van 18

Plaats de palen met de juiste afstand er tussen. Zet deze vast met schoren. Hiervoor kunt u het dakhout gebruiken (Piket niet inbegrepen).

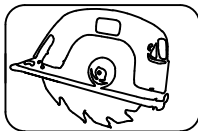
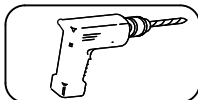
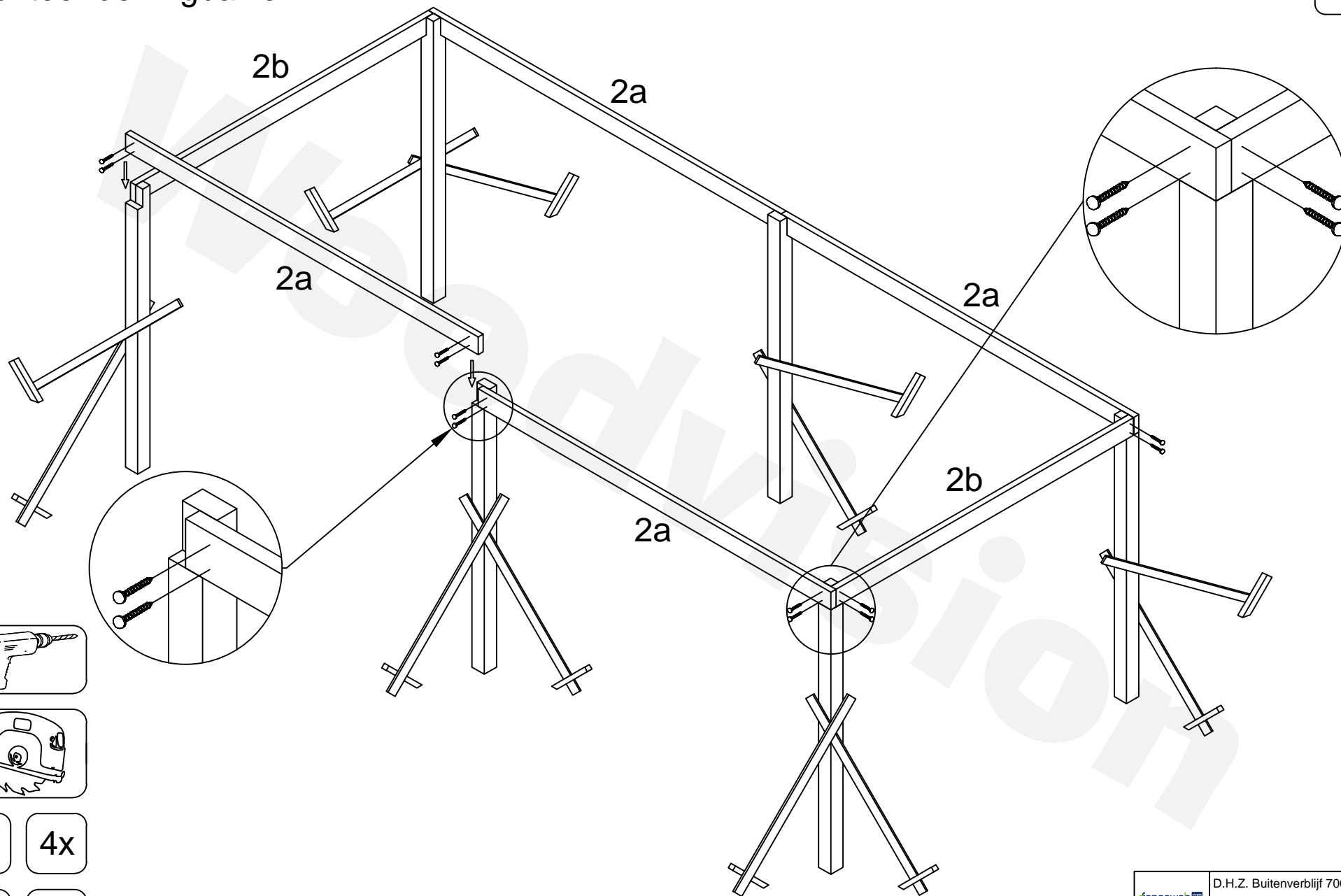
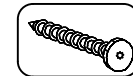


1a 4x

1b 2x

fenceweb		D.H.Z. Buitenverblijf 700 x 310 cm	
		Fenceweb	
Art. nr.:	Datum:	gewijzigd:	Pagina nr.
711404	7-7-2017	21-12-2017	08 van 18

# Monteer de ringbalken



2a 4x

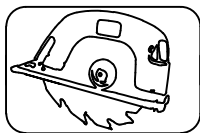
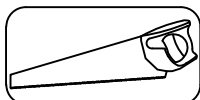
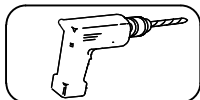
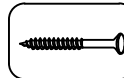
2b 2x

fenceweb		D.H.Z. Buitenverblijf 700 x 310 cm	
		Fenceweb	
Art. nr.:	Datum:	gewijzigd:	Pagina nr.
711404	7-7-2017	21-12-2017	09 van 18

## Montage van de gording:

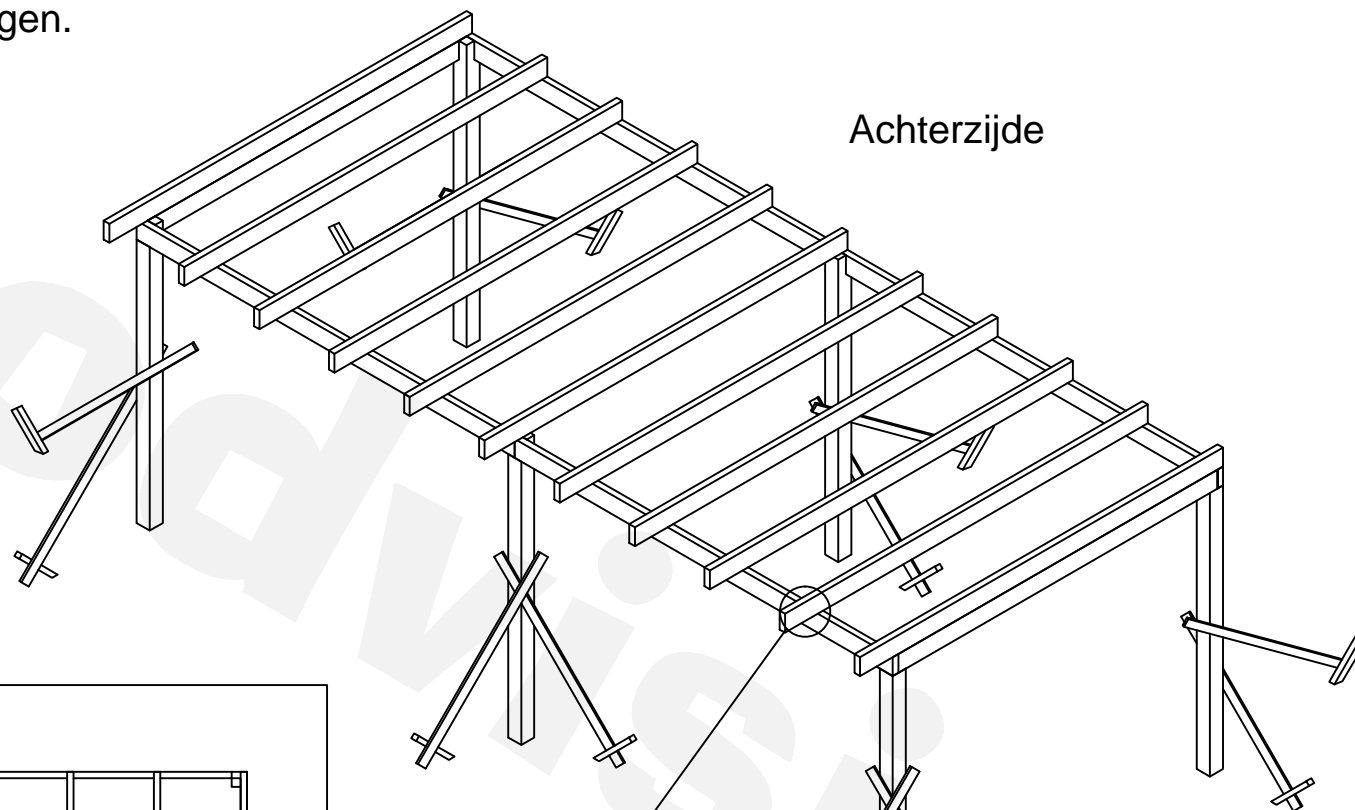
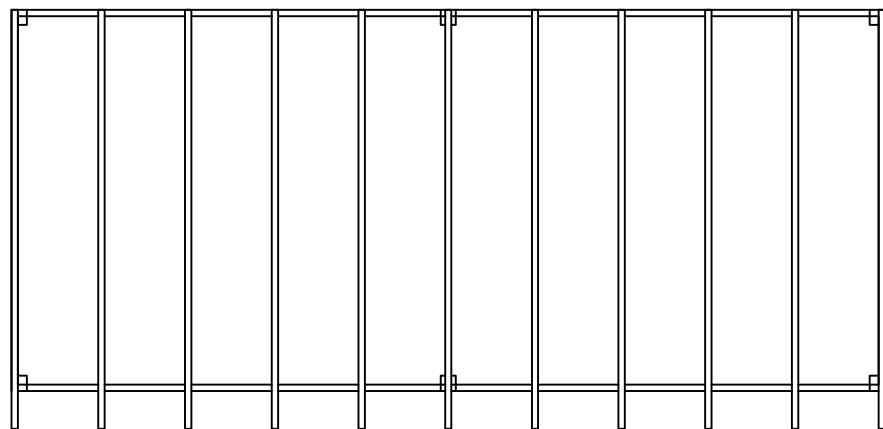
De achterzijde van de gording gelijk houden met de achterkant van de ringbalk. Controleer of de gordingen aan de voorkant op 1 lijn liggen.

Schroef nu de gordingen vast zoals is aangegeven in het montage detail.

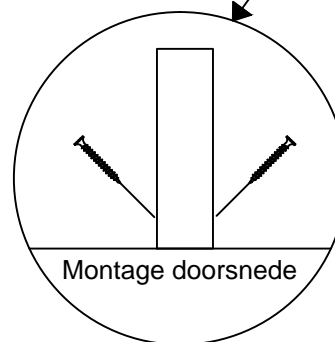


3

11x



Achterzijde

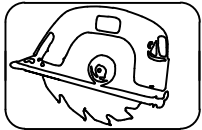
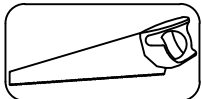
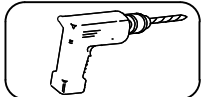
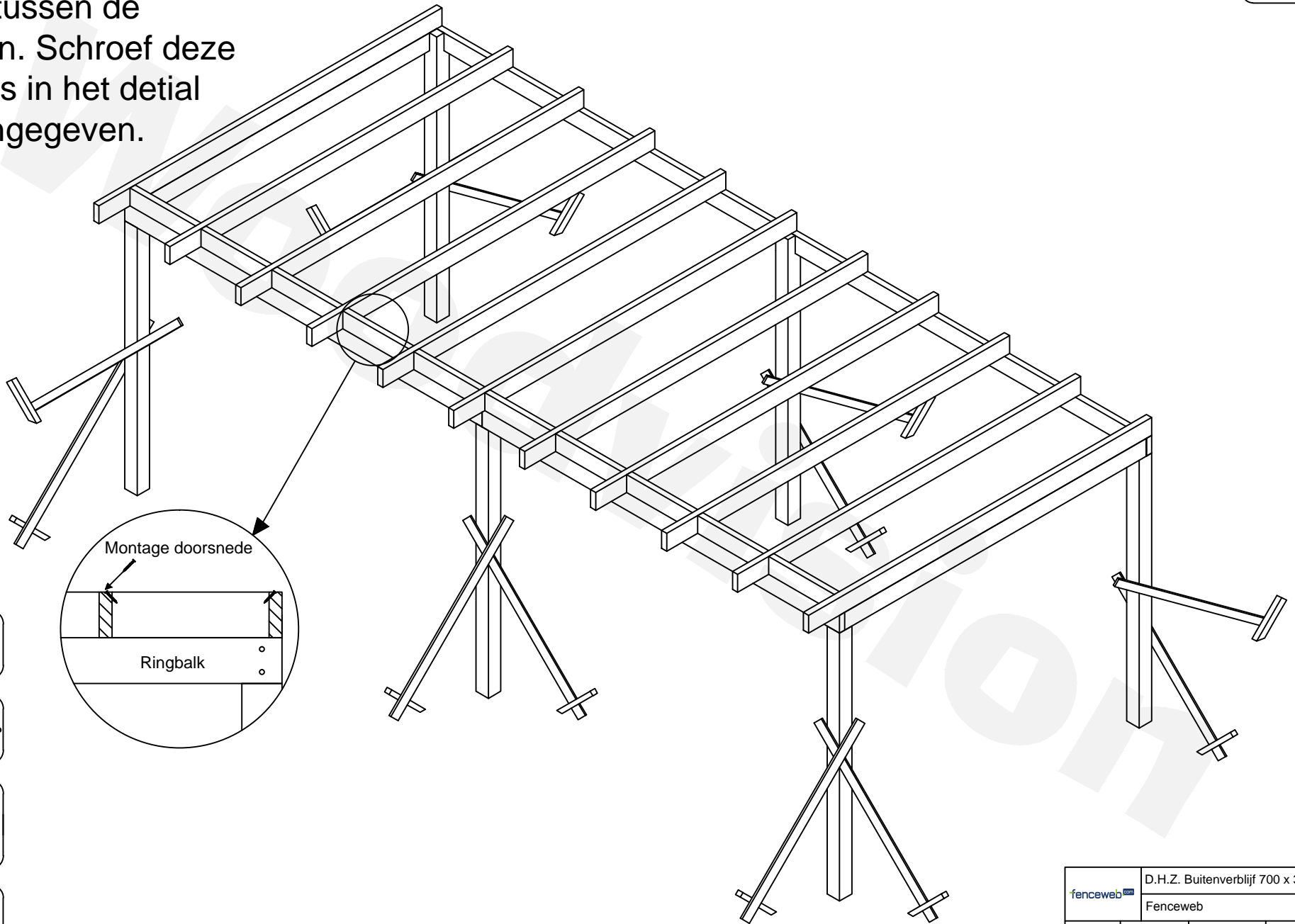
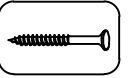


Montage doorsnede

fenceweb	D.H.Z. Buitenverblijf 700 x 310 cm		
	Fenceweb		
Art. nr.:	Datum:	gewijzigd:	Pagina nr.:
711404	7-7-2017	21-12-2017	10 van 18



Monteer aan de voorzijde,  
planken tussen de  
gordingen. Schroef deze  
vast zoals in het detail  
staat aangegeven.

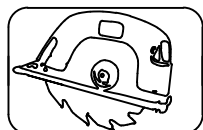
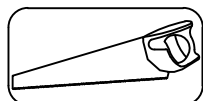
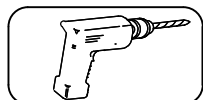
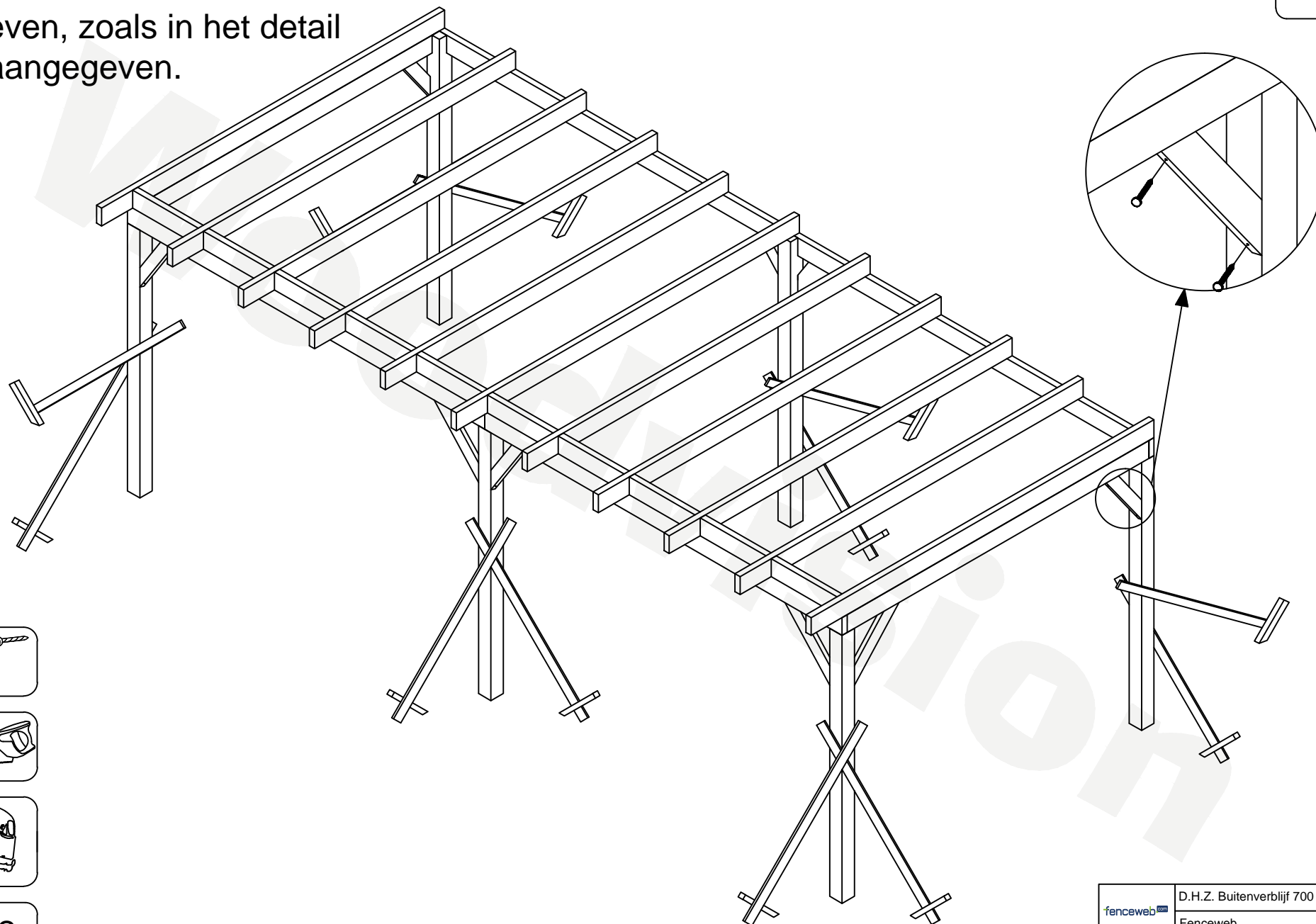
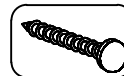


4

10x

fenceweb	D.H.Z. Buitenverblijf 700 x 310 cm		
	Fenceweb		
Art. nr.: 711404	Datum: 7-7-2017	gewijzigd: 21-12-2017	Pagina nr. 11 van 18

Monteer de schoren met 2 schroeven, zoals in het detail staat aangegeven.

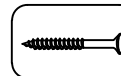


5

12x

fenceweb		D.H.Z. Buitenverblijf 700 x 310 cm	
		Fenceweb	
Art. nr.:	Datum:	gewijzigd:	Pagina nr.
711404	7-7-2017	21-12-2017	12 van 18

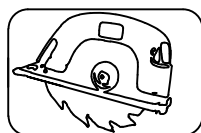
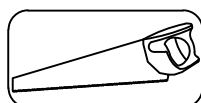
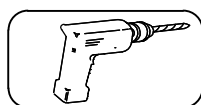
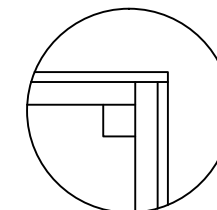
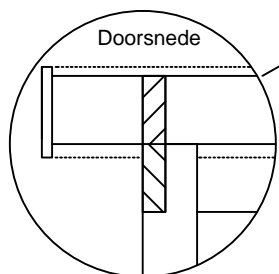
Monteer de boeiplank. Zorg dat de boeiplank 20 mm hoger ligt dan de bovenkant van de gording (zie detail). Zet de schroeven vast in de kopse kant van de gording. Met in elke gording 2 schroeven.



6b

6a

Bovenaanzicht



Wij raden u aan bij het monteren voor te boren.

6a

4x

6b

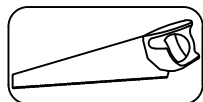
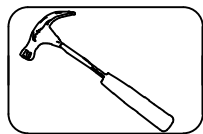
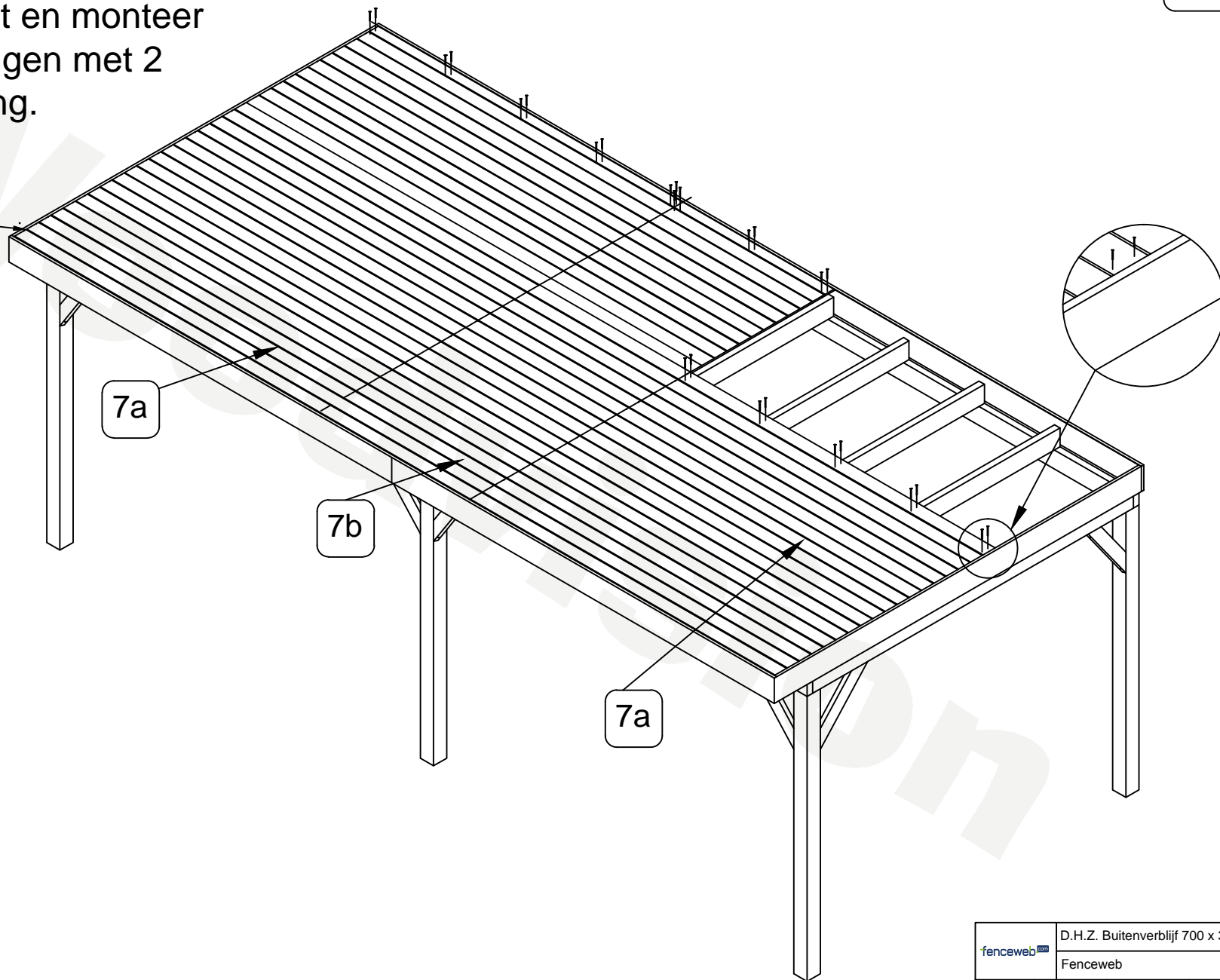
2x

fenceweb		D.H.Z. Buitenverblijf 700 x 310 cm	
		Fenceweb	
Art. nr.:	Datum:	gewijzigd:	Pagina nr.
711404	7-7-2017	21-12-2017	13 van 18

Verwijder de hulpschoren.  
Plaats het dakhout en monteer  
deze op de gordingen met 2  
spijkers per gording.



Begin hier met een hele plank



7a

68x

7b

34x

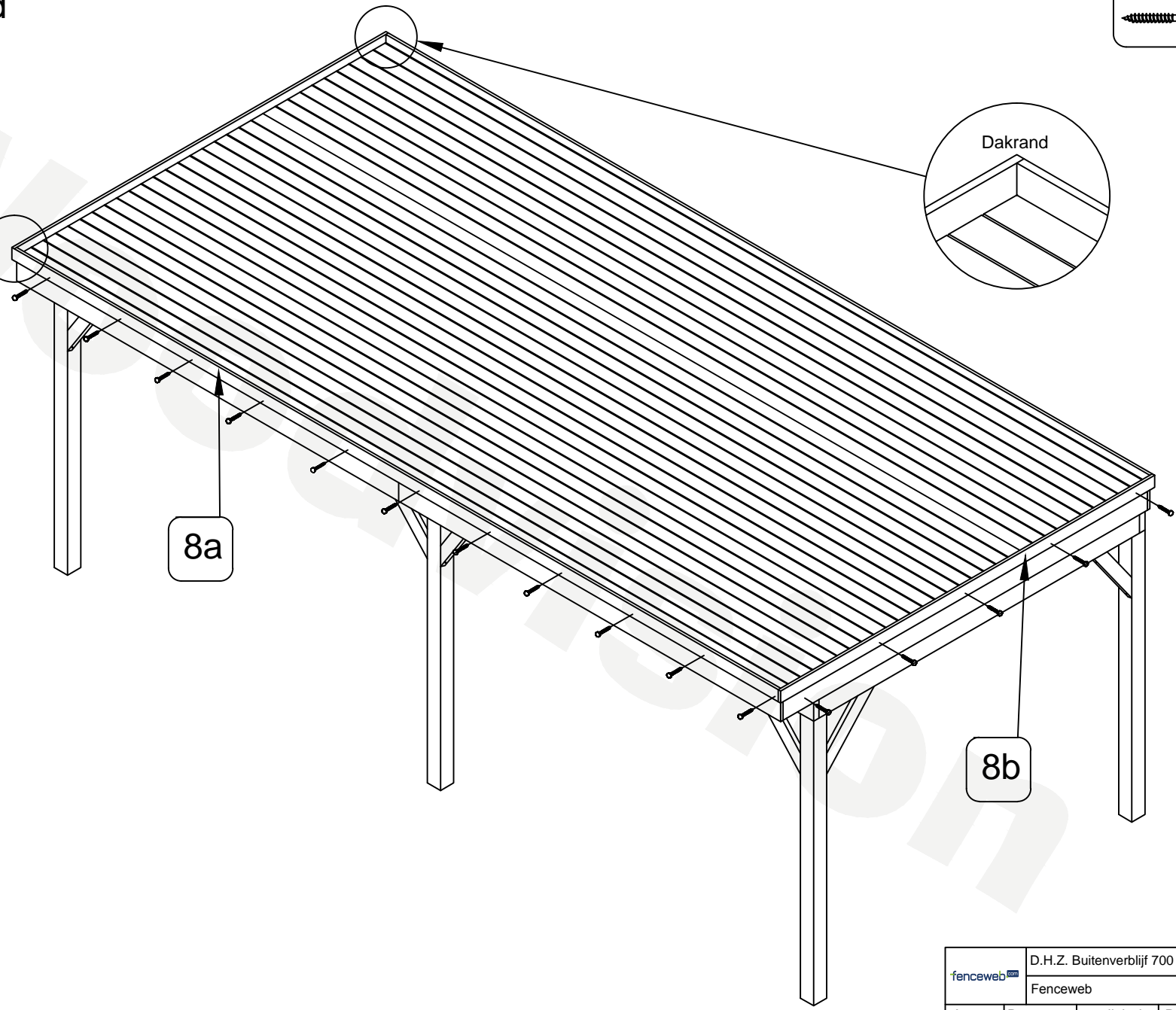
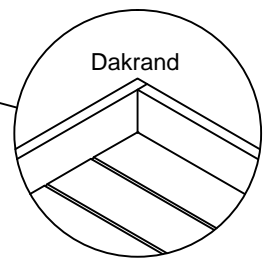
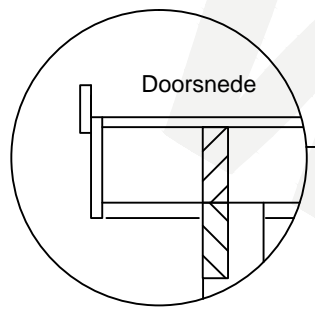
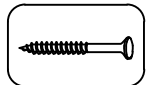
fenceweb

D.H.Z. Buitenverblijf 700 x 310 cm

Fenceweb

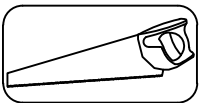
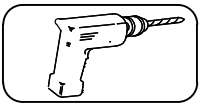
Art. nr.:	Datum:	gewijzigd:	Pagina nr.
711404	7-7-2017	21-12-2017	14 van 18

# Monteer de dakrand



8a

8b



8a

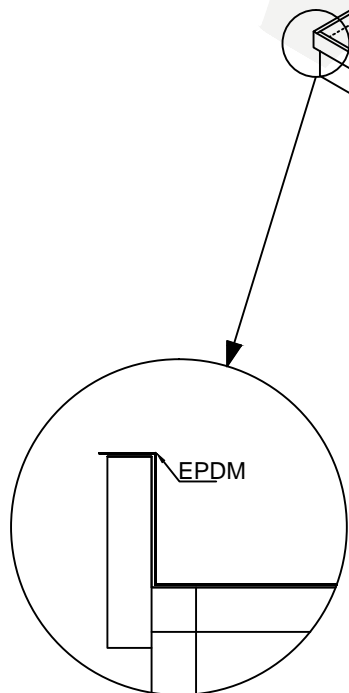
4x

8b

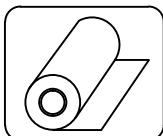
2x

fenceweb		D.H.Z. Buitenverblijf 700 x 310 cm	
		Fenceweb	
Art. nr.:	Datum:	gewijzigd:	Pagina nr.
711404	7-7-2017	21-12-2017	15 van 18

Monteer het EPDM, zoals het op de beschrijving van het EPDM staat aangegeven.

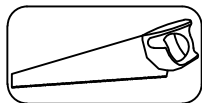
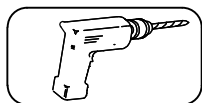
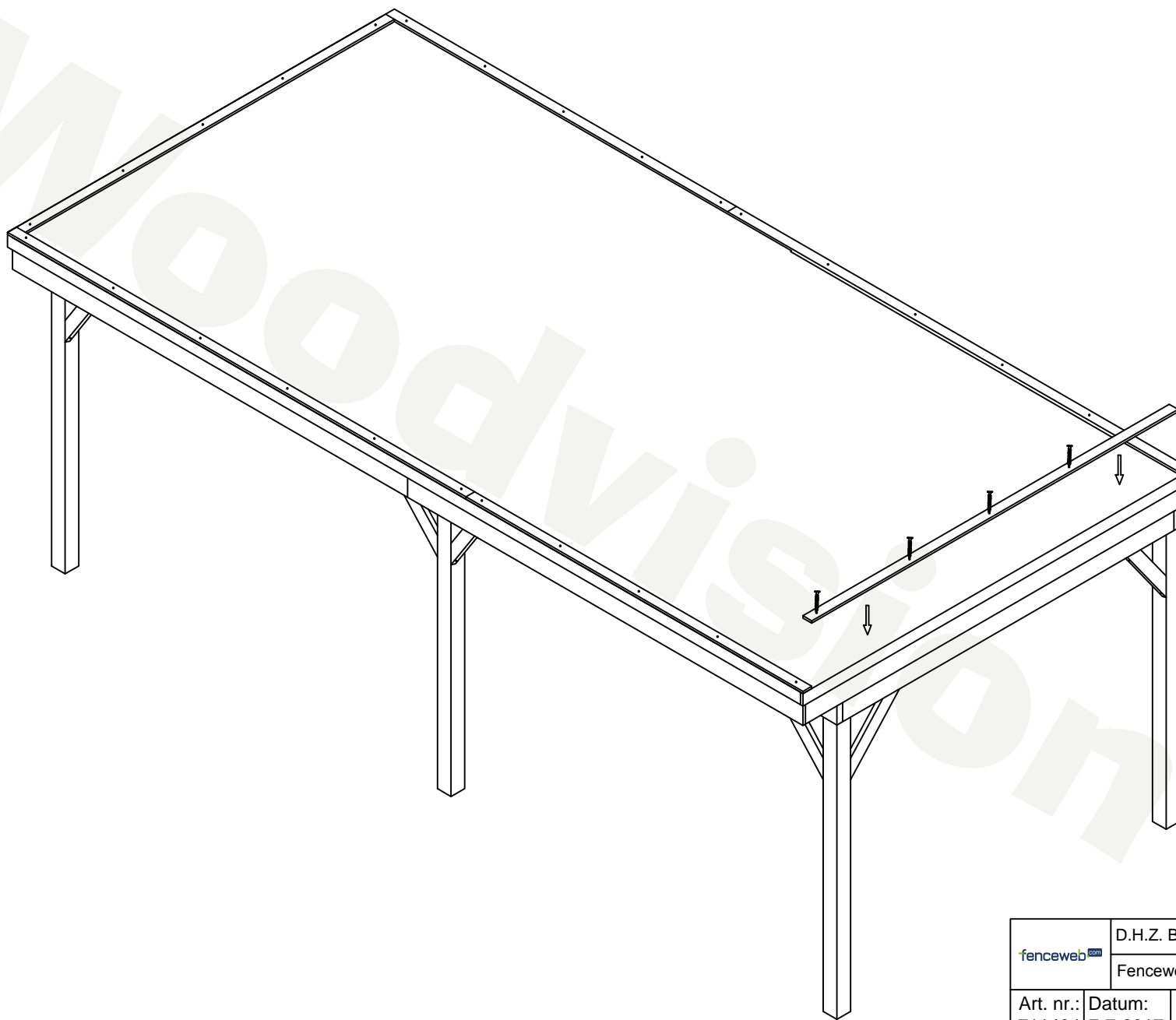
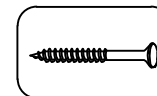


Vooraanzicht



fenceweb		D.H.Z. Buitenverblijf 700 x 310 cm	
		Fenceweb	
Art. nr.:	Datum:	gewijzigd:	Pagina nr.
711404	7-7-2017	21-12-2017	16 van 18

# Plaats de afdeklIJst bovenop de boeiplank

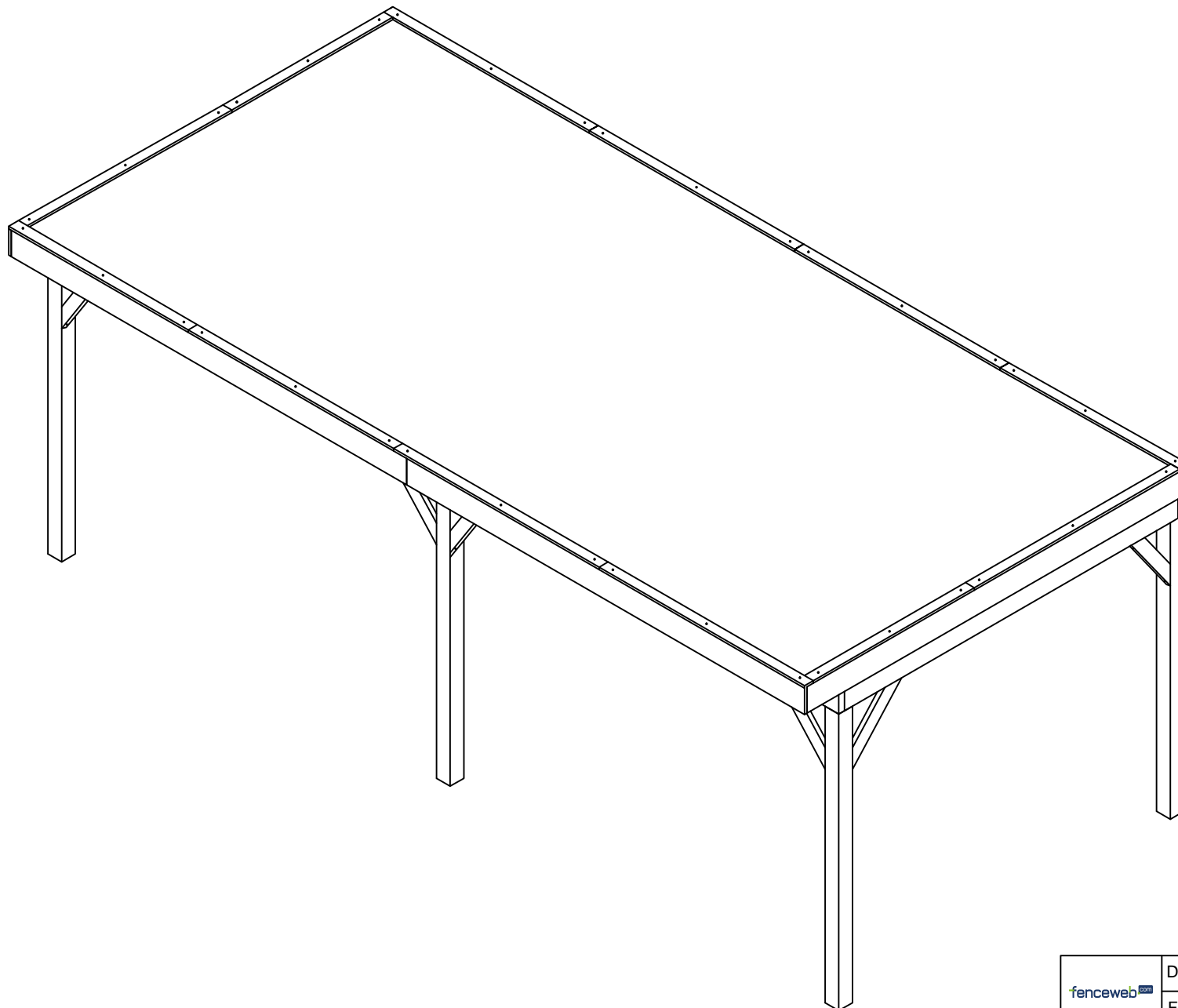


9

6x

fenceweb.com	D.H.Z. Buitenverblijf 700 x 310 cm		
	Fenceweb		
Art. nr.: 711404	Datum: 7-7-2017	Datum: 21-12-2017	Pagina nr. 17 van 18

# Eindresultaat



fenceweb.com		D.H.Z. Buitenverblijf 700 x 310 cm	
		Fenceweb	
Art. nr.:	Datum:	Datum:	Pagina nr.
711404	7-7-2017	21-12-2017	18 van 18