

Handleiding
**Composiet en
Aluminium
schutting.**



Lees de handleiding zorgvuldig door voordat je met de installatie begint.

OPSLAG

Hekwerkonline raadt aan om de schuttingpanelen in de originele verpakking op een vlakke ondergrond en niet in direct zonlicht te bewaren, om kromtrekken te voorkomen.



BENODIGDE GEREEDSCHAPPEN



Waterpas

Rolmaat

Touwtje of draad

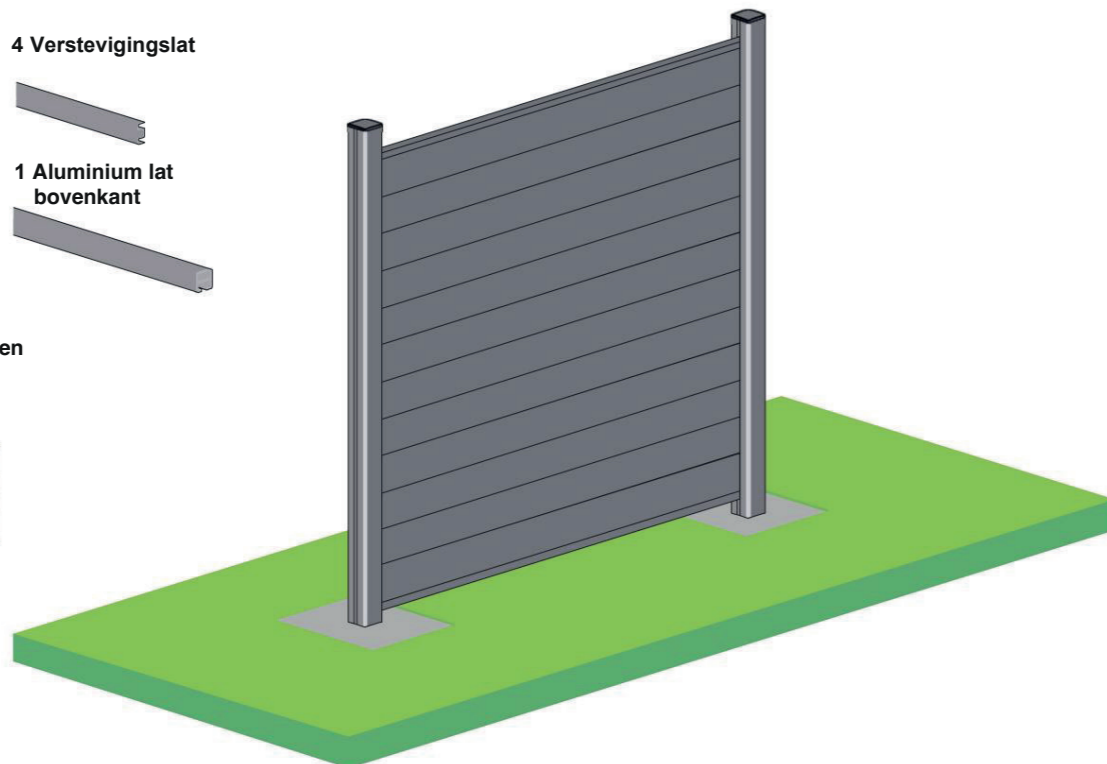
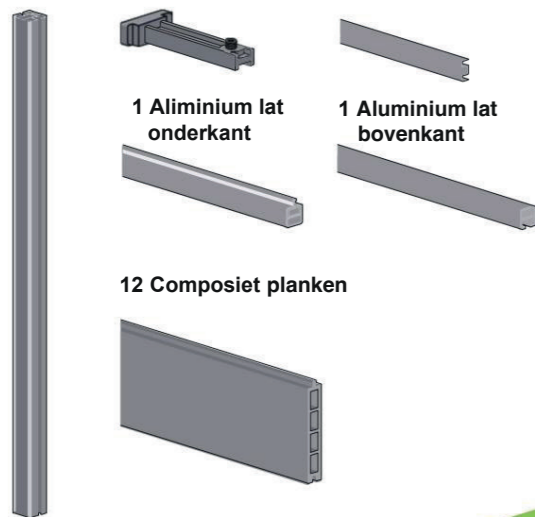
Hamer

Verankeringsbout voor montage op voetplaat

COMPOSITIE Planken

Onderdelen voor een stuk compositie hekwerk H 1m80 x L 1m85

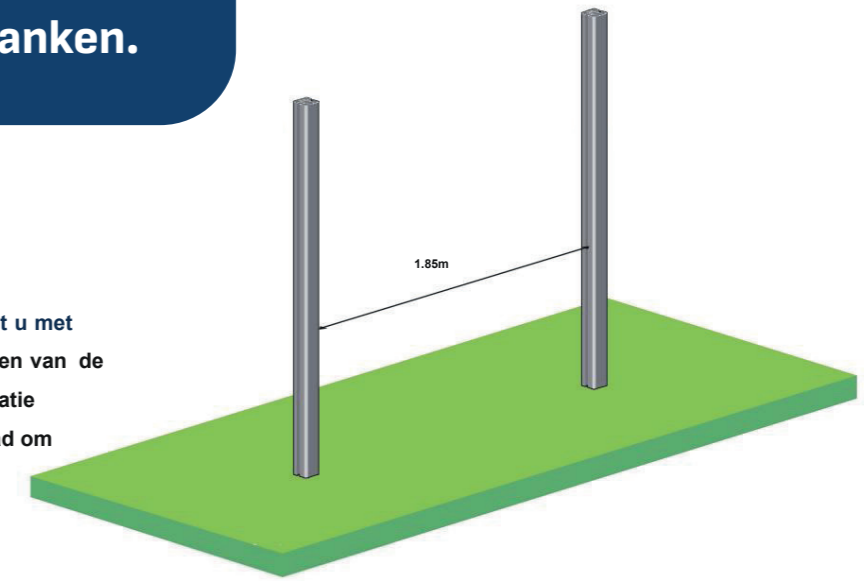
2 palen 2 Bevestigingsblok 4 Verstevigingslat



Montage
schutting met compositie planken.

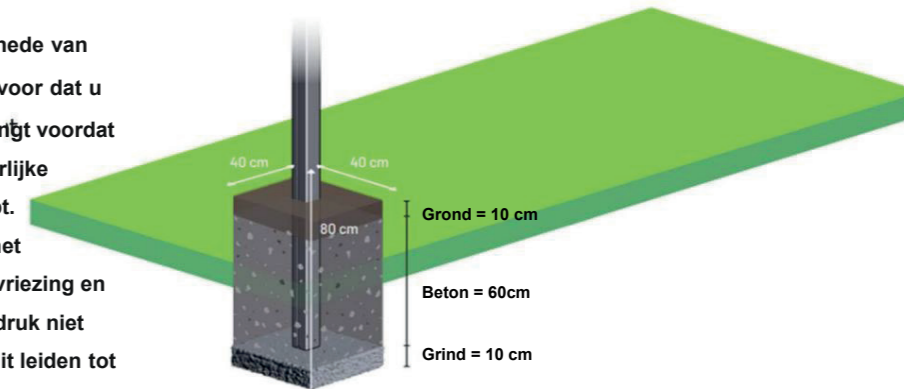
Palen

1 Om een paal- en railafrastering te installeren, begint u met het plaatsen van cement en begint u met het markeren van de locatie door twee palen aan weerszijden van de locatie van uw toekomstige hek te plaatsen. Span een draad om de installatielijijn te maken.

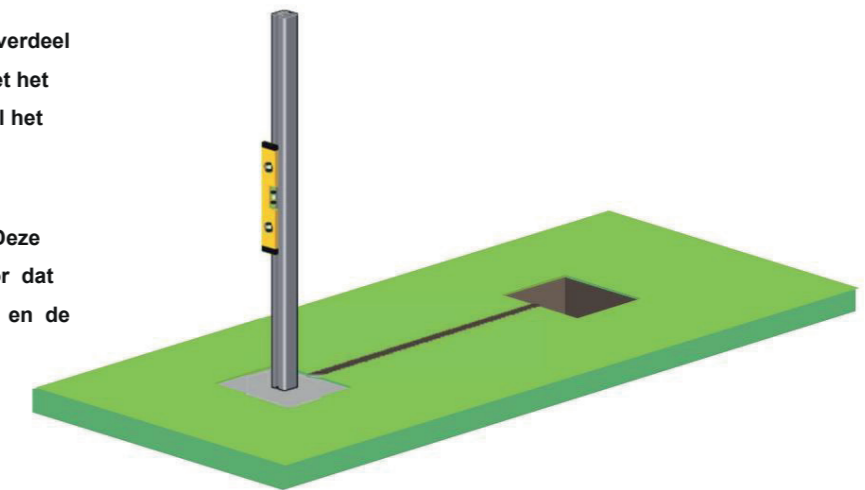


De palen moeten 185 cm uit elkaar staan.

2 Graaf het eerste gat en houd daarbij een doorsnede van 40x40 cm en een diepte van 80 cm aan. Zorg ervoor dat u een laag grind op de bodem van het gat aanbrengt voordat u het beton stort. Deze stap bevordert de natuurlijke afvoer om te voorkomen dat water zich ophoopt. In de winter, wanneer de temperatuur daalt en het water in de grond bevroest, is er sprake van bevriezing en bestaat er een risico op drukopbouw. Als deze druk niet effectief wordt opgeheven door drainage, kan dit leiden tot schade of zelfs explosie van de paal. Door ervoor te zorgen dat het water ongehinderd kan wegllopen, beschermt u de duurzaamheid van uw afrastering tegen winterse omstandigheden.

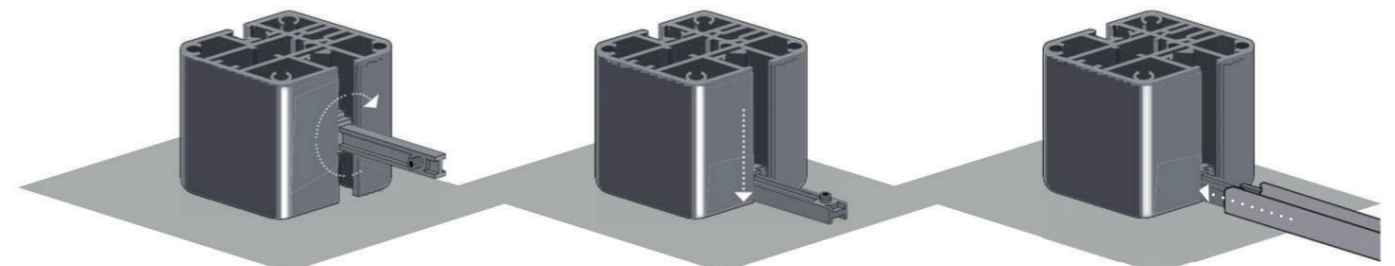


3 Plaats de eerste paal in het midden van het gat en verdeel het snelbeton in het gat. Meng een beetje water met het beton. Zorg dat het mengsel niet vloeibaar is. Terwijl het beton uithardt, zorg dan dat de paal waterpas staat.



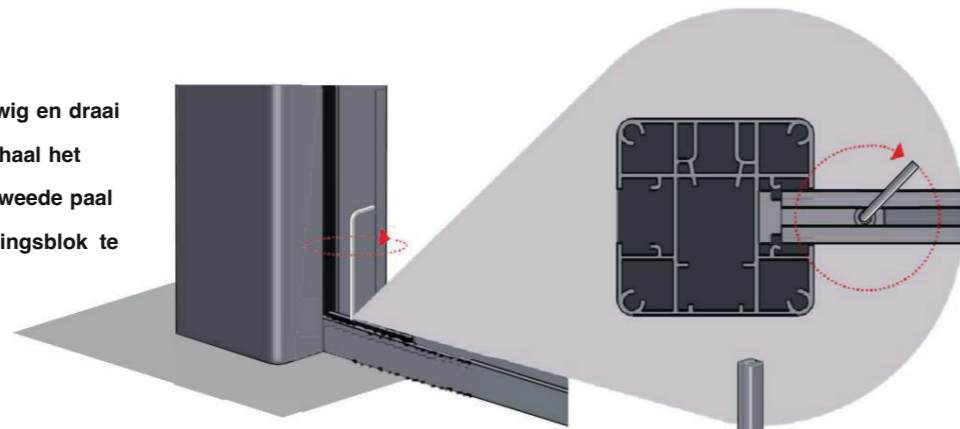
4 Plaats de installatiewig in de groef in de paal. Deze houdt de onderrail op zijn plaats en zorgt ervoor dat er voldoende uitzettingsruimte is tussen de paal en de planken om eventuele vervorming te voorkomen.

Plaats het bevestigingsblokje verticaal onderaan in de gleuf van de paal. Draai 90.

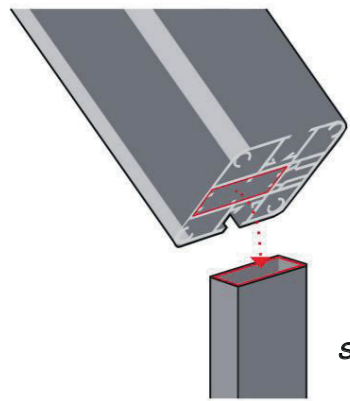


Bij de installatie van een compositie schutting is het gebruik van minimaal 2 montagewiggen verplicht om de kwaliteit en levensduur van het product te garanderen. Bij de montage van een aluminium schutting is dit echter niet nodig, omdat de uitzetting minimaal is.

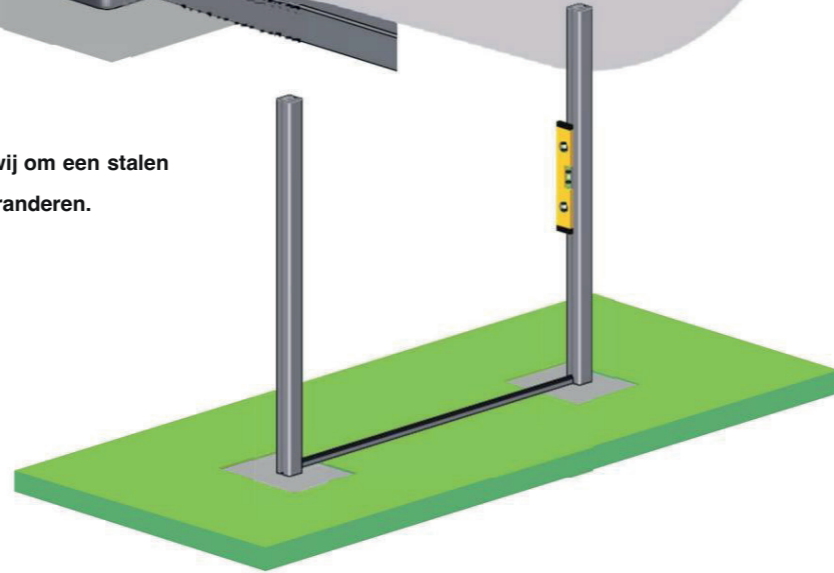
- 5** Steek de onderste rail in de montagewig en draai deze vast met inbussleutel nr. 3. Herhaal het proces aan de andere kant door de tweede paal vast te zetten en het tweede bevestigingsblok te plaatsen.



TIP : Voor afrasteringen hoger dan 1,80 m adviseren wij om een stalen inzetstuk in de paal te plaatsen om de stabiliteit te garanderen.



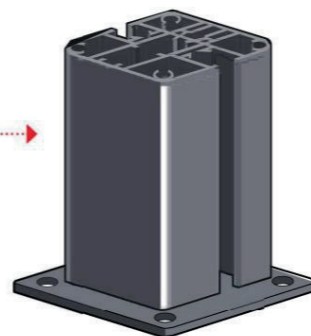
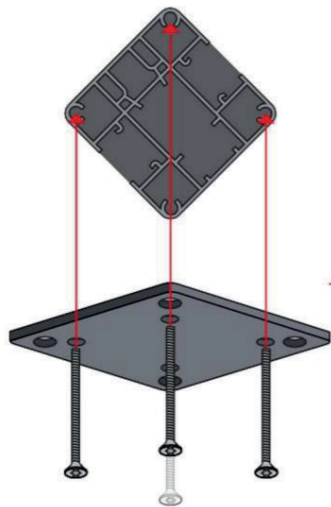
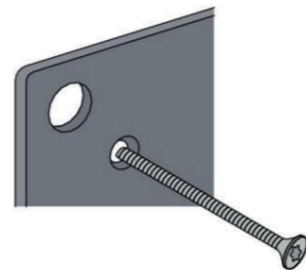
Stalen inzetstuk



Voetplaat

Voor installatie op een voetplaat raden wij u aan om een hoogte van 1,60 m niet te overschrijden vanwege de windweerstand. De voetplaat is ideaal voor installatie op beton of lage muur.

- 1** Zoek de vier schroefgaten op de paal voor de schroeven die bij de plaat zijn geleverd.
- 2** Schroef de plaat aan de paal met behulp van de vier binnenste gaten. Inclusief schroeven om de plaat aan de paal te bevestigen.



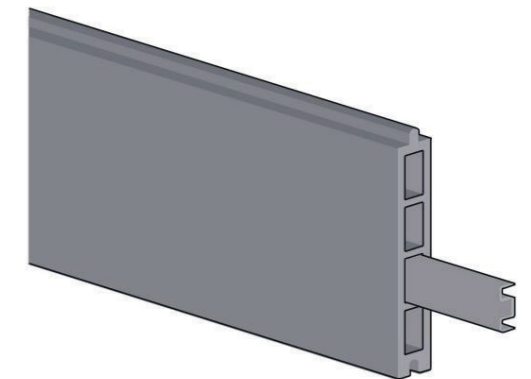
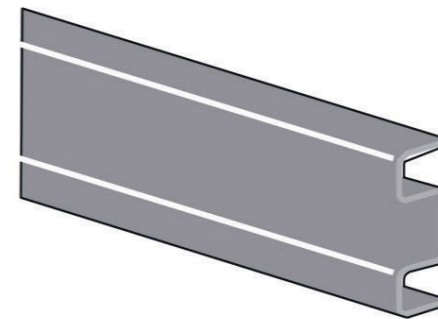
Composiet

- 1** Monteer de eerste tussenlat in de onderrail en herhaal de handeling met de andere, afhankelijk van de gewenste hoogte.

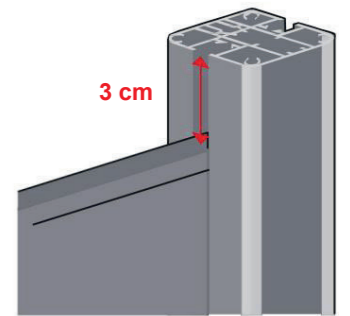
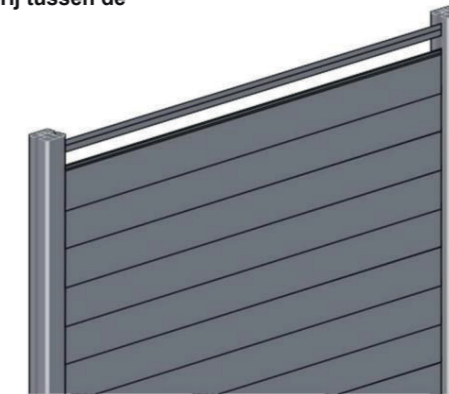
Let op de richting van de lamel, met het mannelijke deel naar boven en het vrouwelijke deel naar beneden.

Zorg ervoor dat u de lamellen uitlijnt volgens hun serienummer, deze vindt u op de bovenrand van de lamel.

- 2** Breng voor elke derde plank een versterking aan om de sterkte van het composiet hekwerk te garanderen en uitzetting en vervorming te voorkomen.

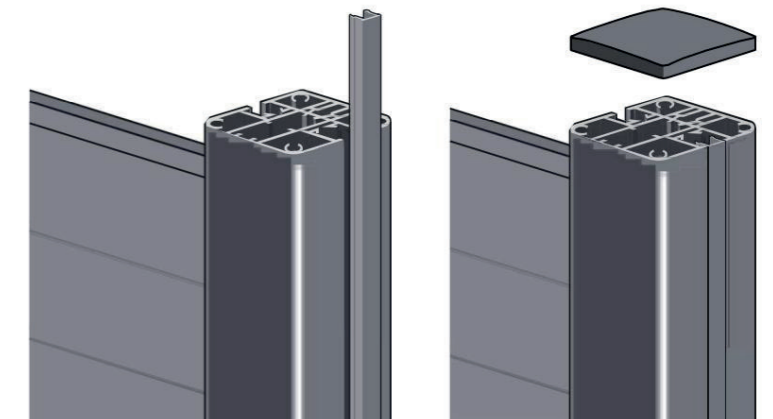


- 3** Zodra alle planken aan elkaar zijn bevestigd, installeer de bovenrail en laat u 3 cm vrij tussen de bovenkant van de paal en de rail.



- 4** Steek de afwerkingsclips in de gleuf van de start- en eindpalen en monteer de dop.

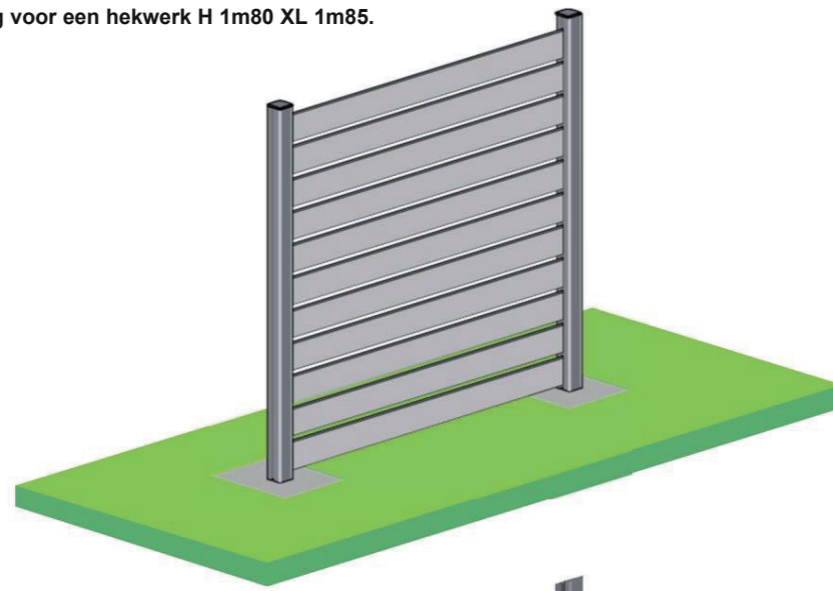
Een aluminium schutting wordt op dezelfde manier geïnstalleerd als een composiet schutting, alleen zijn er geen plank verstergingsstrips nodig



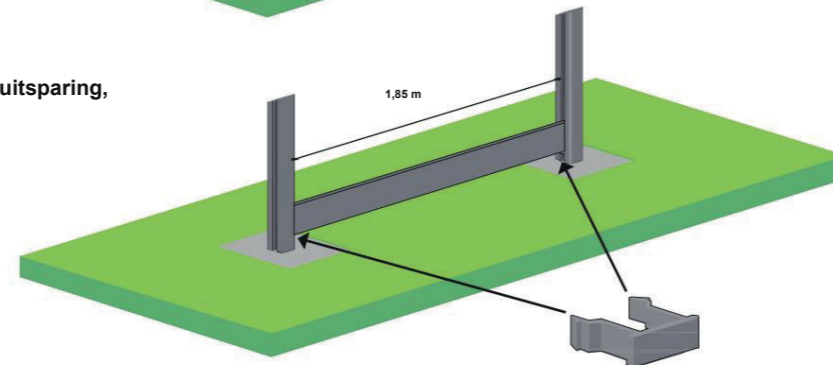
Montage Schutting met composiet lamellen met tussenruimte.

De composiet schutting met tussenruimte creëert, dankzij de afstandhouders, ruimte tussen de planken die het licht doorlaat. Typische samenstelling voor een hekwerk H 1m80 XL 1m85.

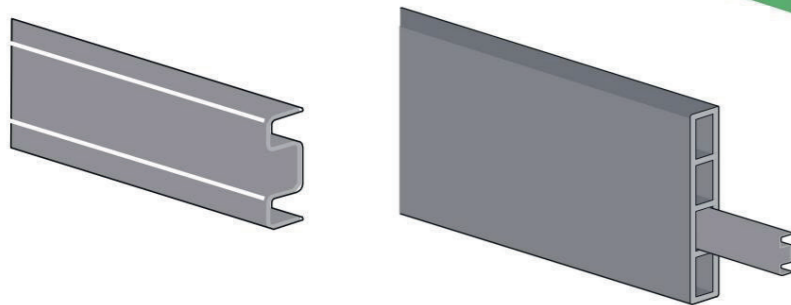
2 palen 1 Zak met 22 afstandhouders



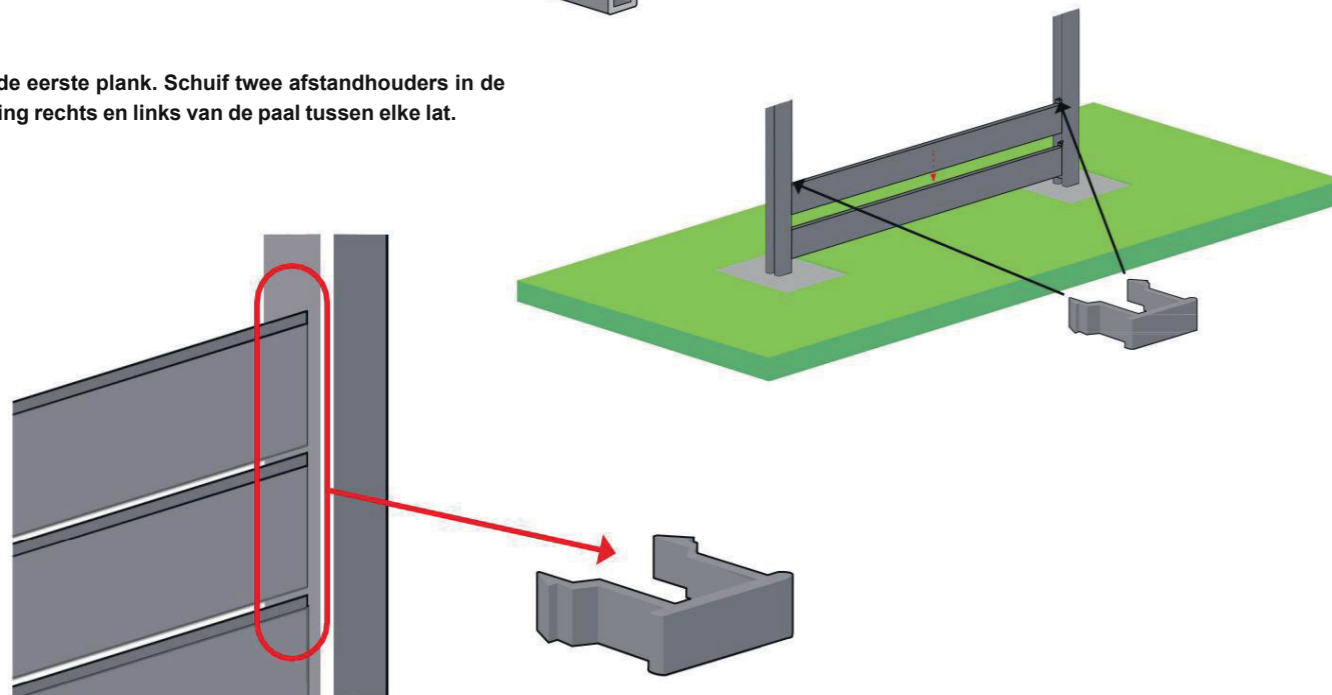
Schuif twee afstandhouders rechts en links in de paaluitsparing, zodat er een opening van 1,5 cm overblijft.



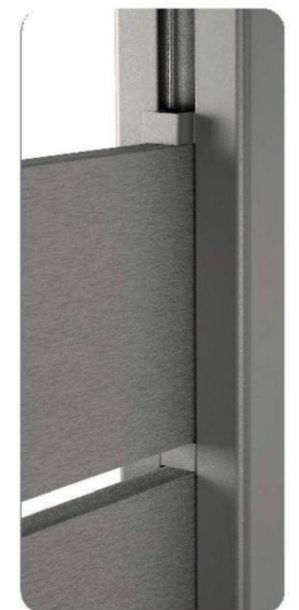
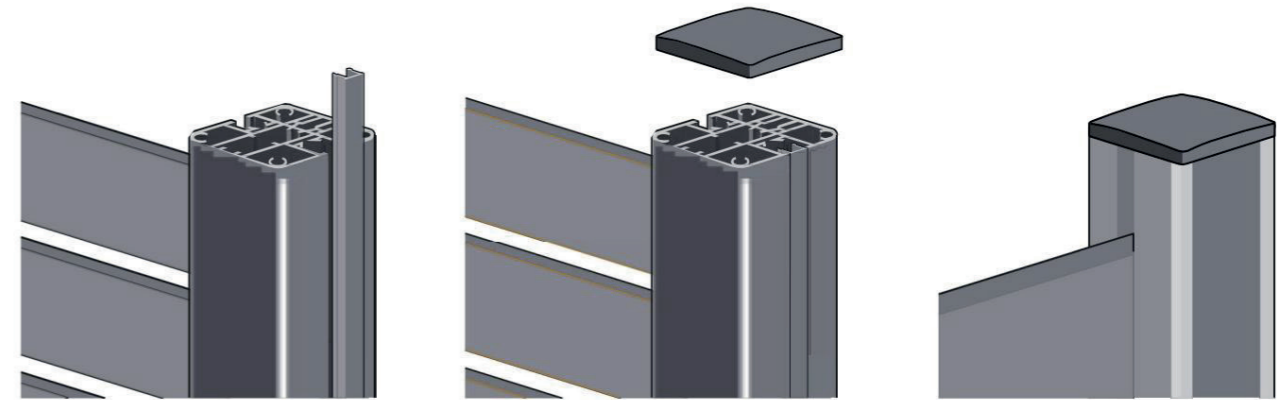
Breng in elke plank een versterking aan om de sterkte van het hekwerk te garanderen.



2 Plaats de eerste plank. Schuif twee afstandhouders in de uitsparing rechts en links van de paal tussen elke lat.



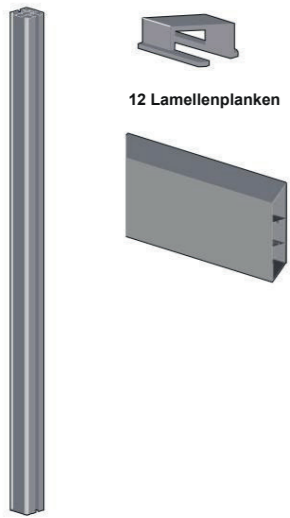
3 Steek de afwerkingsclips in de gleuf van de begin- en eindpalen en klik de dop erop.



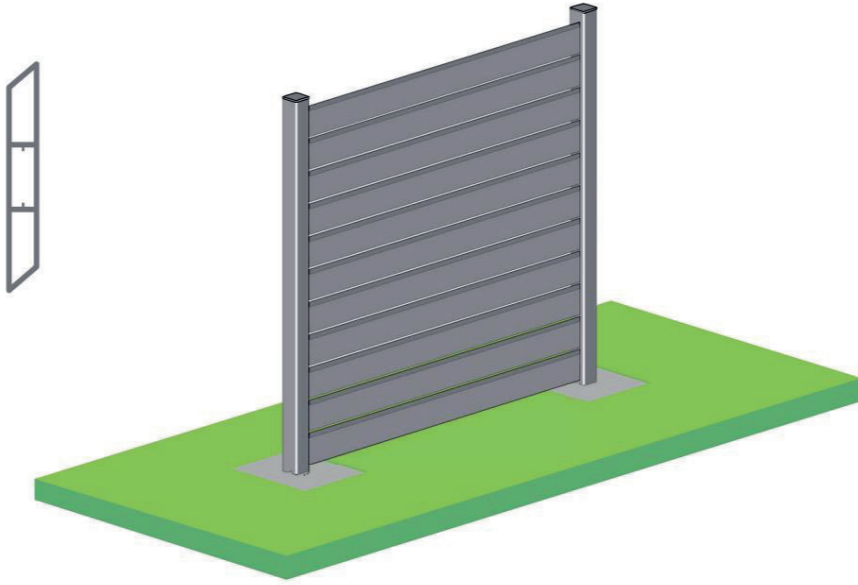
Montage

Schutting met composiet lamellen.

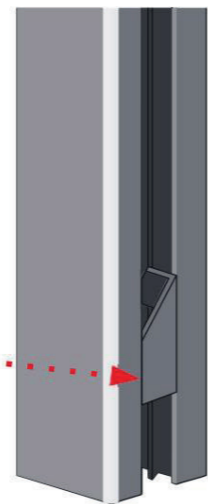
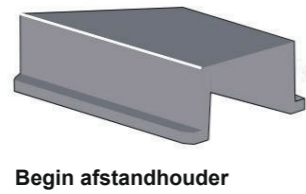
2 palen 2 Zakken met 24 afstandhouders



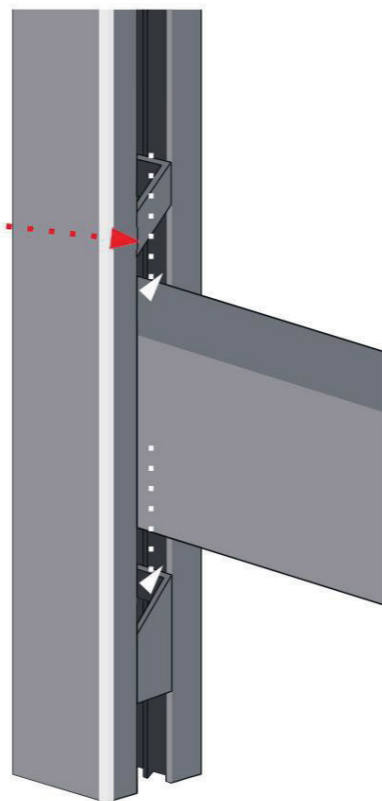
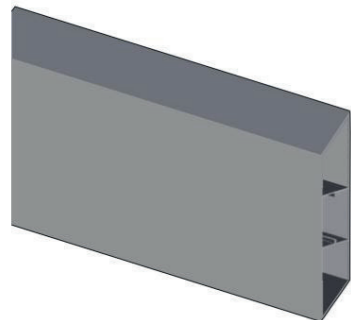
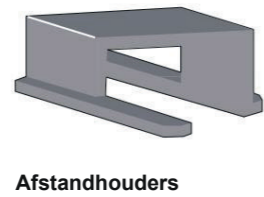
12 Lamellenplanken



1 Plaats de twee starterafstandhouders in de uitsparing van de paal en houd rekening met de richting van de installatie. (Elke afstandhouder is op de achterkant gemarkeerd met A of B om de installatie te vergemakkelijken).

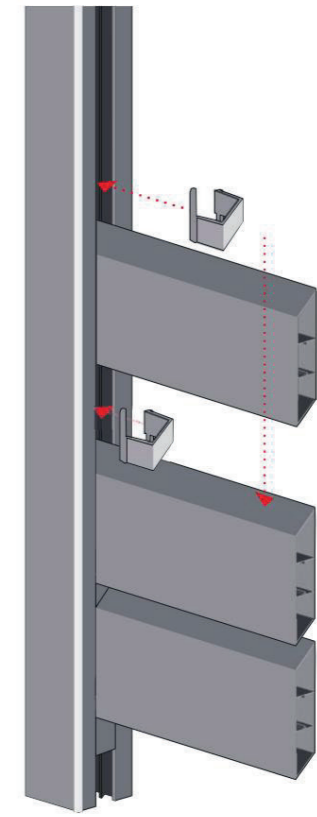


2 Plaats de eerste lamel boven de starterafstandhouders.

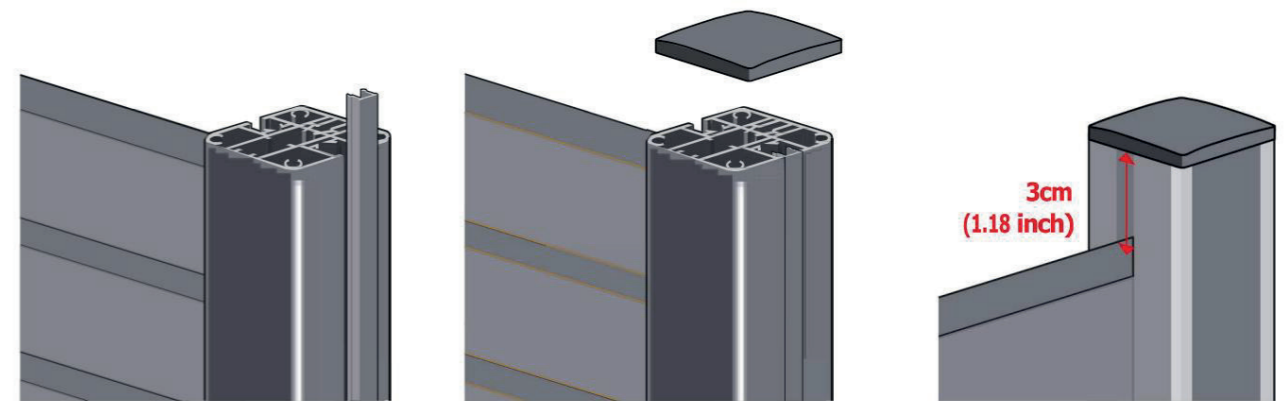


3 Plaats de lamel in de tussenafstandhouders A en B. Herhaal de handeling tot de gewenste hoogte is bereikt.

Een zak met 24 afstandhouders is voldoende om een veld tot 1,85 m hoog (6,09 ft) te monteren. Er zijn ook 12-delige zakken voor hekken tot 1 meter hoog.



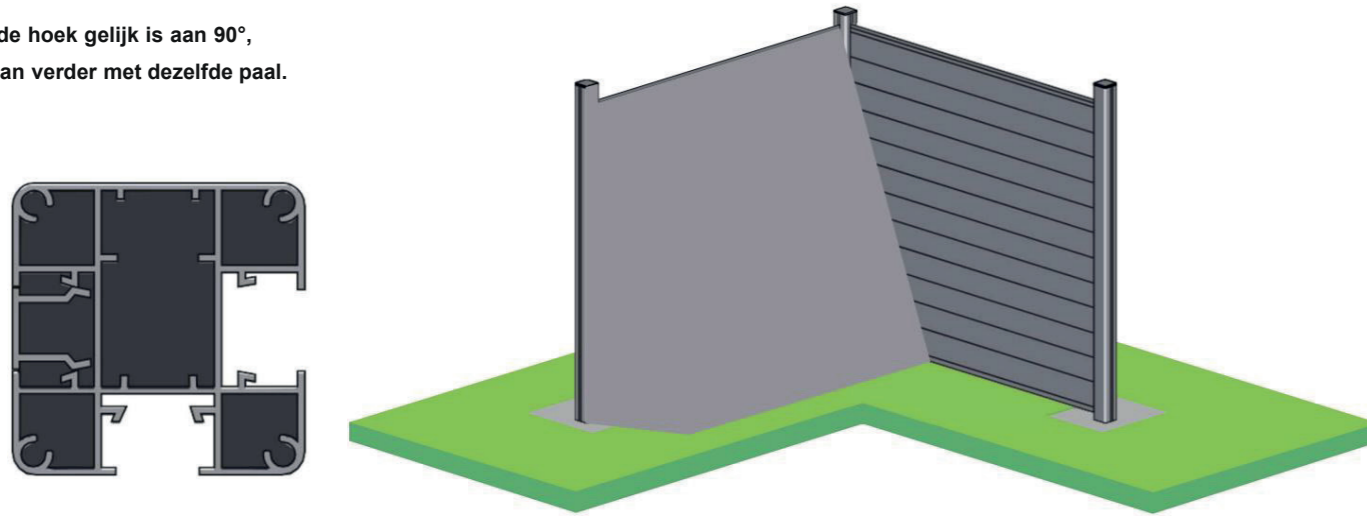
4 Steek de afwerkingsclips in de uitsparing van de begin- en eindpalen en klik de dop erop.



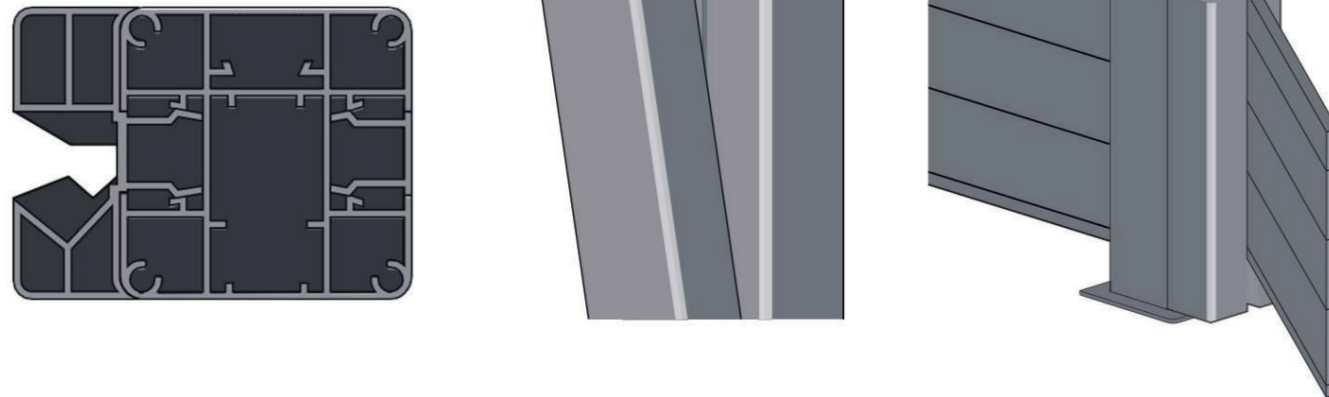
INSTALLATIE VAN EEN HOEKHEK

Wanneer een schutting één of meerdere hoeken heeft, zijn er drie mogelijkheden:

A Als de hoek gelijk is aan 90°, ga dan verder met dezelfde paal.



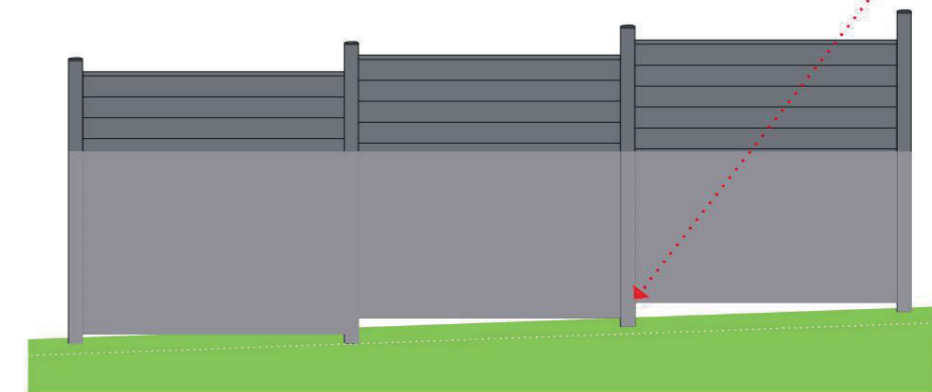
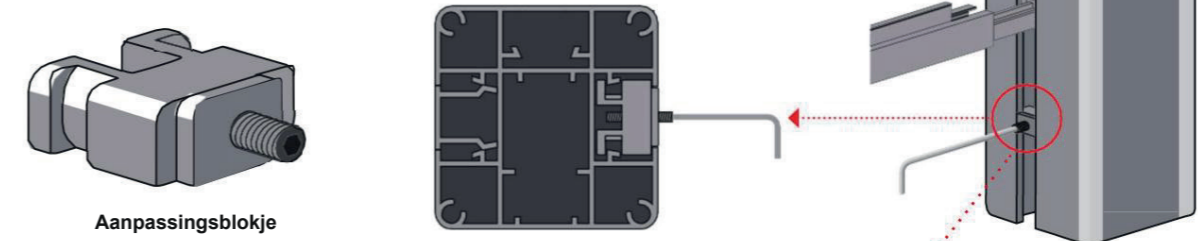
B Als de hoek tussen 45° en 135° ligt, gebruik dan de paalhoek. Deze wordt op de paal geklikt en maakt het mogelijk de hoek in te stellen.



C Als de hoek afwijkt van de configuraties, is het noodzakelijk om twee palen te gebruiken.

EEN OMHEINING INSTALLEREN OP HELLENDE GROND

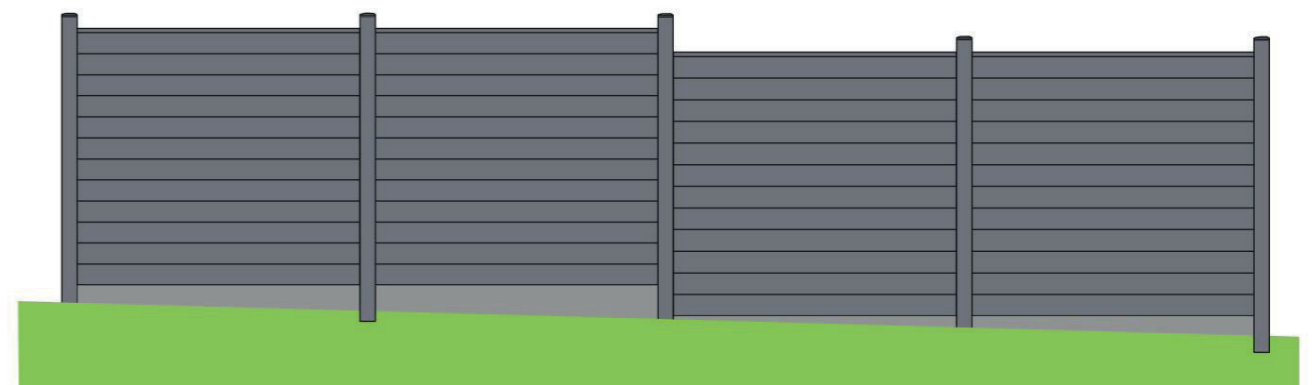
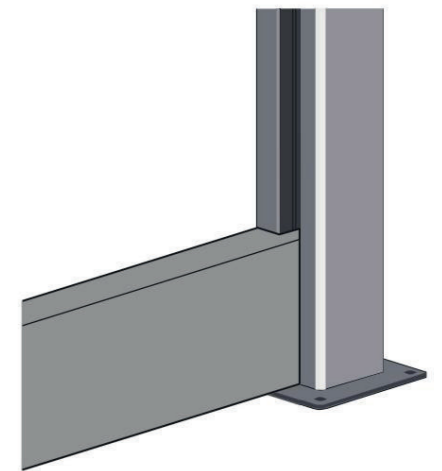
Voor het plaatsen van een hekwerk op een hellende ondergrond kunt u gebruik maken van een aanpassingsblokje. Dit wordt vastgezet met een inbusleutel onder het bodemprofiel, of onder de eerste lat van het vak in de paalsponning.



Dankzij de vulstukken kan de positionering en hoogte van het hek aangepast worden. Vervolgens kunnen de latten gestapeld worden om eventuele oneffenheden op te vangen.

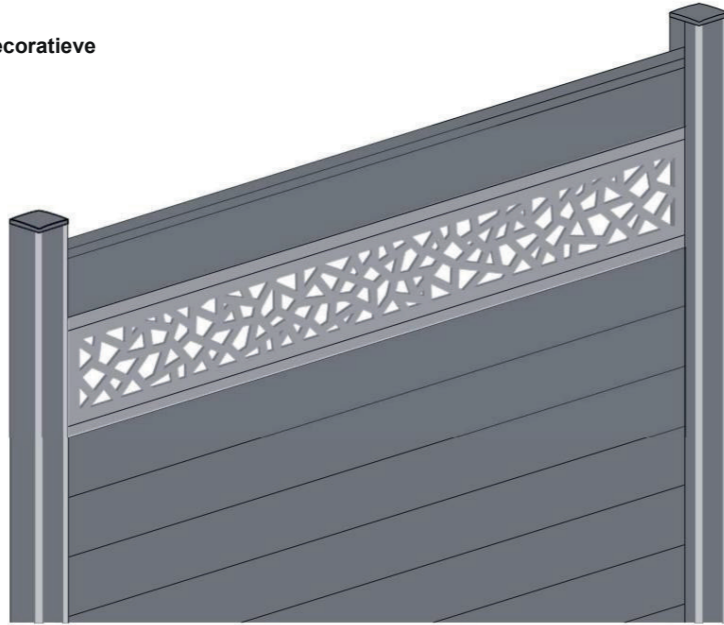
Ook is het mogelijk om de oneffenheden van de ondergrond te compenseren door een betonnen voetplaat toe te voegen. Een deel hiervan kan ingegraven worden, ter bescherming van de schutting wanneer het gazon gemaaid wordt.

De betonnen voetplaat loopt taps toe zodat deze perfect in de uitsparing van de paal past.



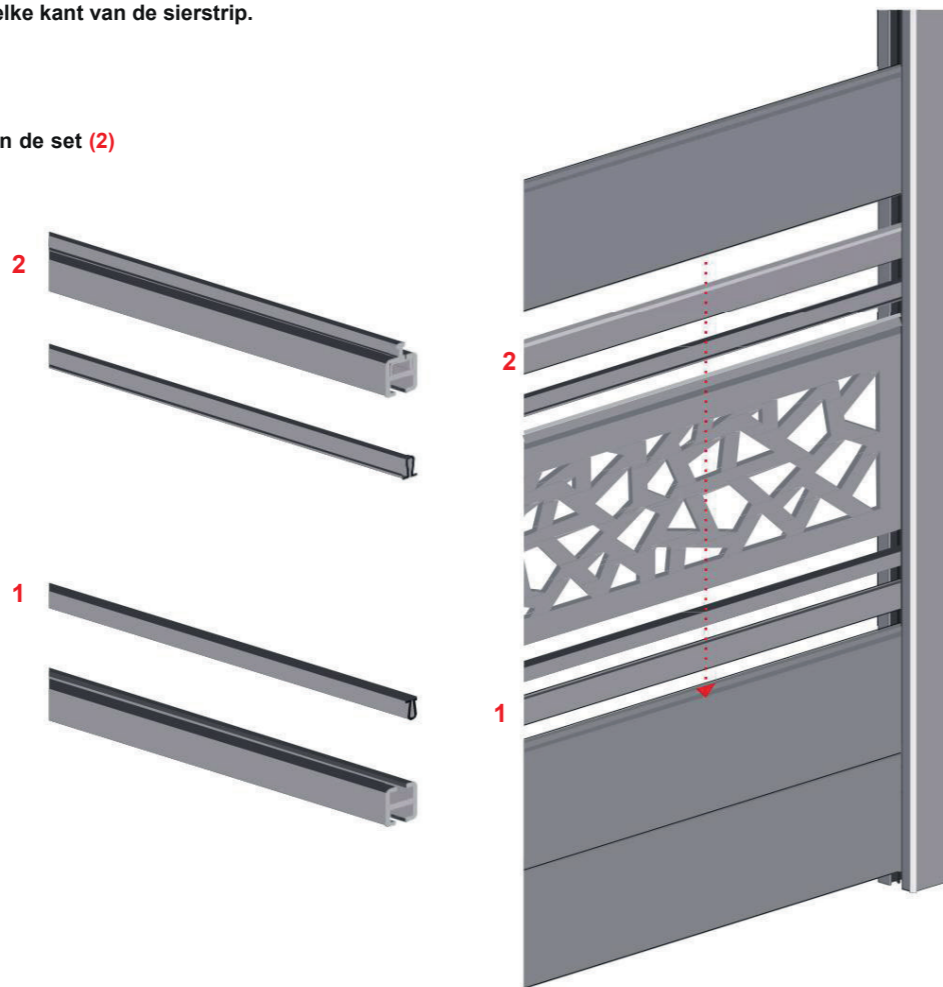
SCHUTTING MET SIERPLANK

U kunt uw schutting personaliseren met decoratieve latten, horizontaal of verticaal gelegd.



VOOR HORIZONTALE INSTALLATIE:

1. Vervang twee tussenlatten door een sierlat.
Gebruik hiervoor de inlijstkit.
Plaats de afdichtingen (1) aan elke kant van de sierstrip.
2. Plaats de aluminium sierlat.
3. Installeer het bovenste deel van de set (2)

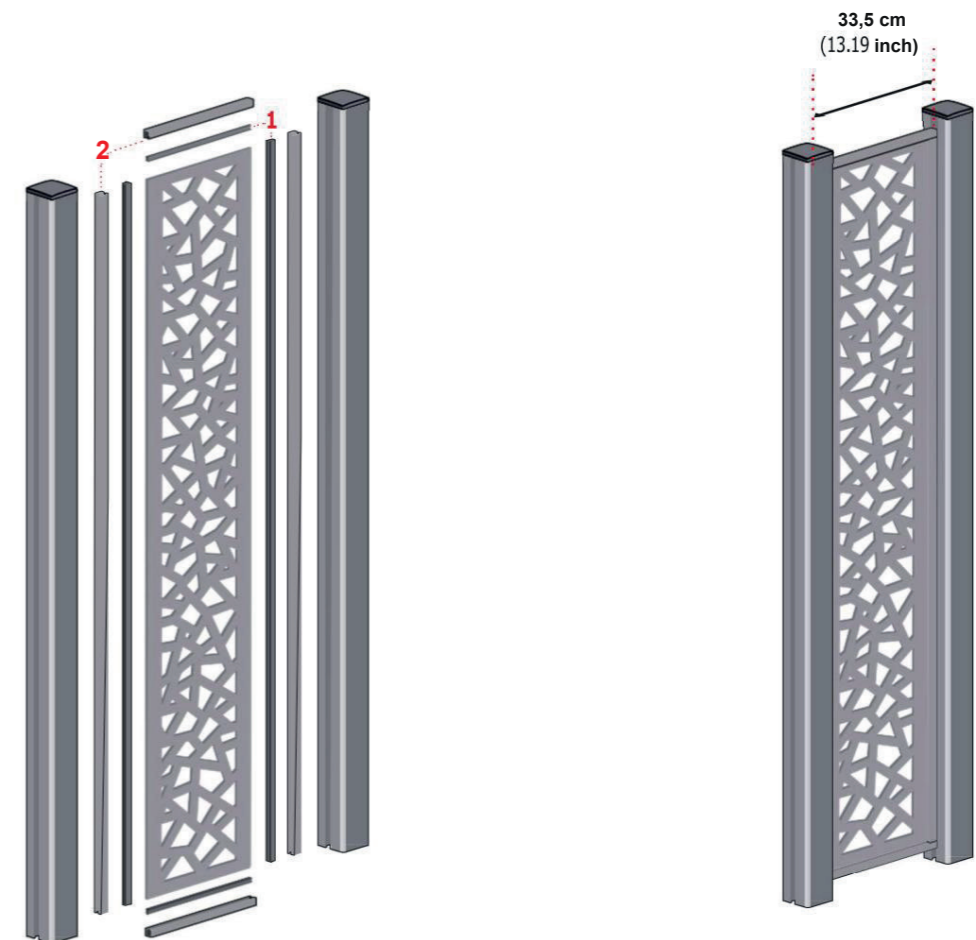


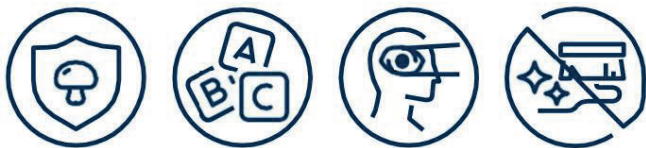
VOOR VERTICALE INSTALLATIE:

De verticale sierplanken worden tussen twee Elyte-palen bevestigd.



1. De paal installeren.
2. Montage van de afdichtingen (1) rond de sierlat.
3. Installatie van de aluminium profielen (2) op de verbindingen.
4. Steek de uitsparing met de bijbehorende kit in de paal.
5. Installeer je laatste bericht.





Wanneer u uw nieuwe houtcomposietschutting plaatst, kan het zijn dat u na de eerste regenbuien wat vlekken op uw planken opmerkt.

Maak je geen zorgen, deze worden veroorzaakt door stof dat is achtergebleven tijdens de productie van het product, vooral tijdens het eindschuren.

Dit fenomeen treedt alleen op tijdens de eerste regenbuien en zal na verloop van tijd verdwijnen. Lichtgekleurde planken worden vaak het meest getroffen door deze vlekken.

Om dit te voorkomen, raden wij u aan uw planken tijdens de installatie niet op de vloer te bewaren. Ten slotte heeft composiethout de neiging om na verloop van tijd een patina te ontwikkelen, waardoor uw schutting een natuurlijker, authentieker uiterlijk krijgt en de eerste vlekken zullen verdwijnen.

Voor het onderhoud van uw composiet schutting raden wij u aan deze één keer per jaar schoon te maken met een spons, schoon water en een doek. Vermijd hogedrukwaterstralen, deze kunnen uw lamellen beschadigen.