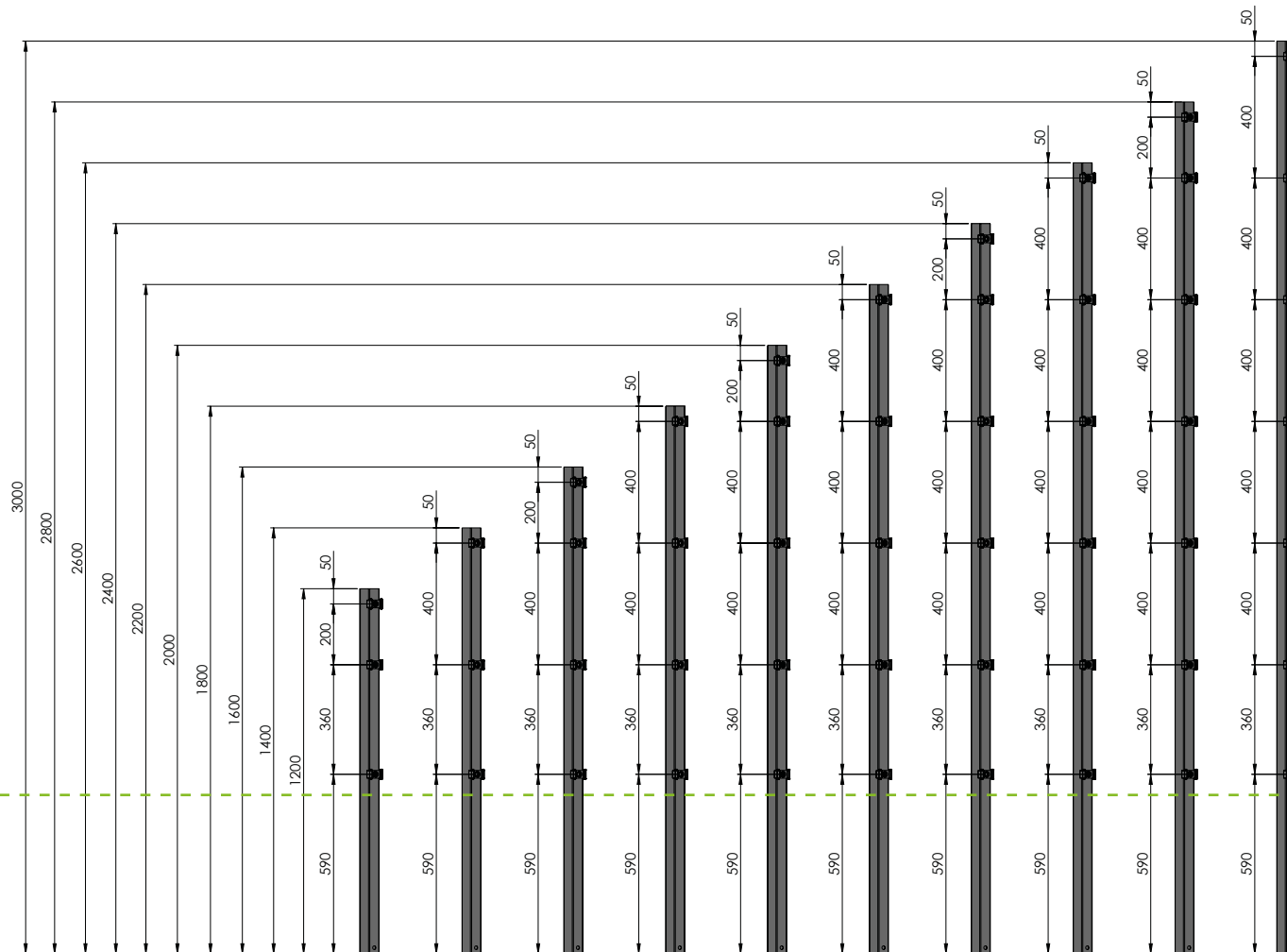


Handleiding voetplaten voor **dubbelstaafshekwerk.**

Bestel de correcte maat palen en de juiste voetplaten.

Overzicht Multipalen



1200 mm paal 600 mm hek	1600 mm paal 1000 mm hek	2000 mm paal 1400 mm hek	2400 mm paal 1800 mm hek	2800 mm paal 2200 mm hek
1400 mm paal 800 mm hek	1800 mm paal 1200 mm hek	2200 mm paal 1600 mm hek	2600 mm paal 2000 mm hek	3000 mm paal 2400 mm hek

Inleiding:

Bestel multipalen die de correcte hoogte hebben t.o.v. het hekwerk, de blokjes op de palen hebben een vaste hoogte die aansluit op de mazen van het hekwerk en kunnen niet aangepast worden. De enige correcte manier om multipalen op voetplaten te monteren is om ze af te slijpen met een haakse slijper.

Ook bij 6x4 cm palen zonder blokjes, met beugels zul je rekening moeten houden met bij-slijpen, de palen zullen iets langer moeten zijn dan het hekwerk, dus koop palen die minimaal 20 cm langer dan het hekwerk zijn. In de configurator ontvang je standaard palen die normaal 60 cm de grond in gaan.

Houd de haakse slijper bij de hand!

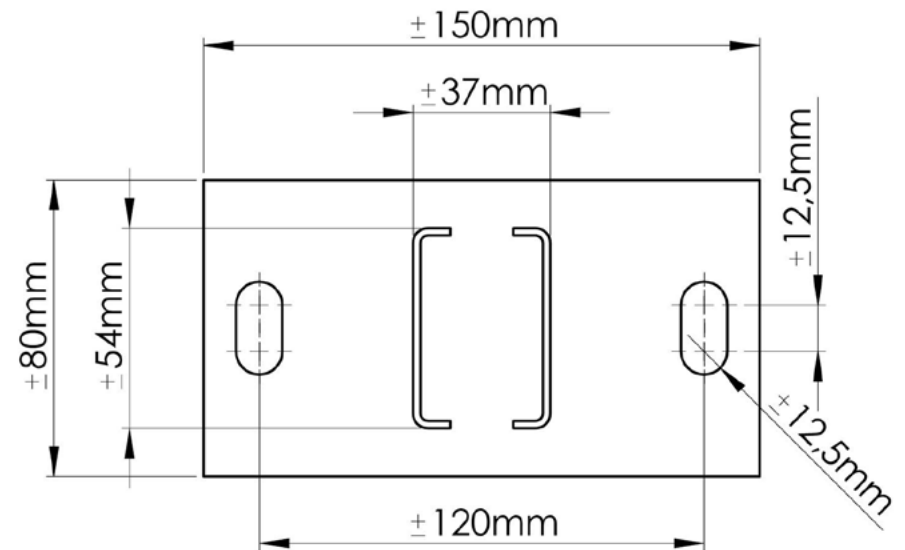
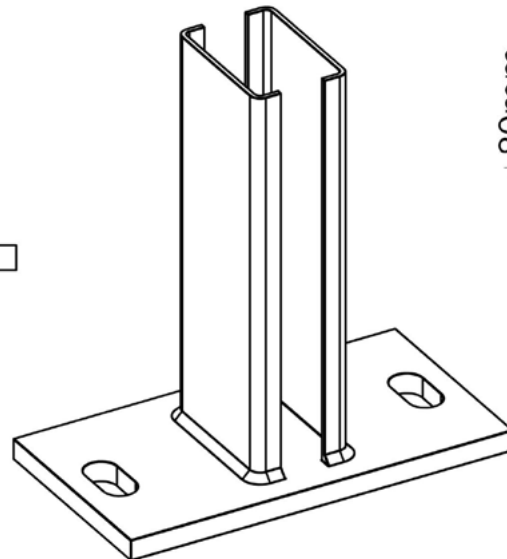
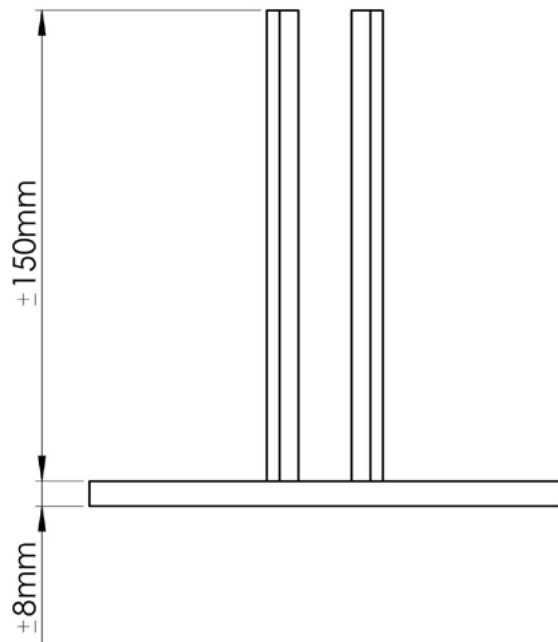
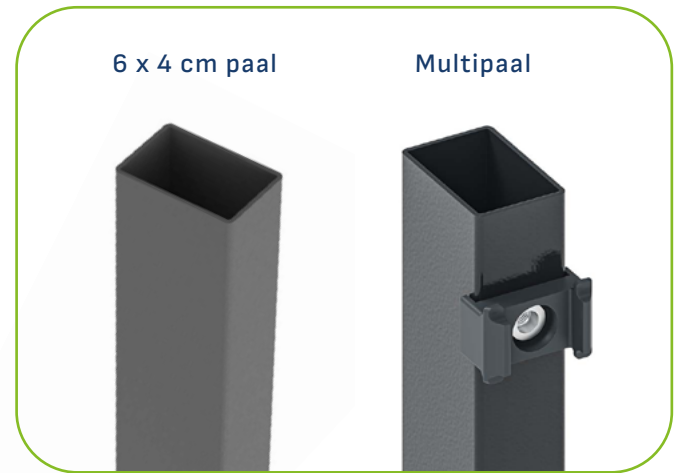
Afstandhouders/
bevestigingsblokjes.

Waar de paal ongeveer
afgeslepen moet worden.

Het deel van de paal dat
afgeslepen moet worden.

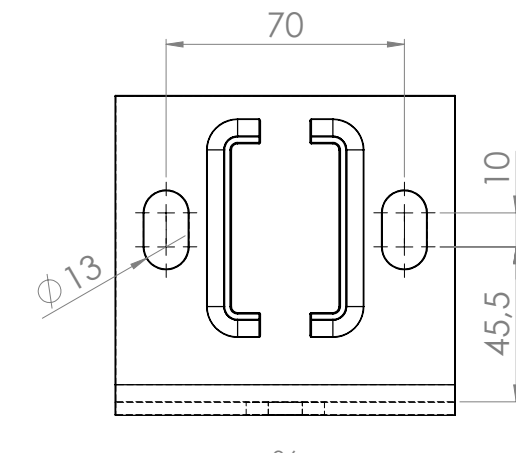
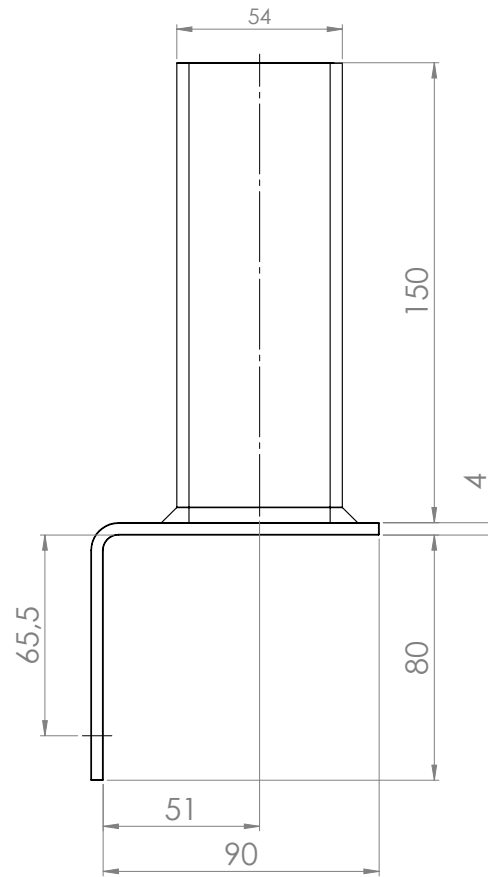
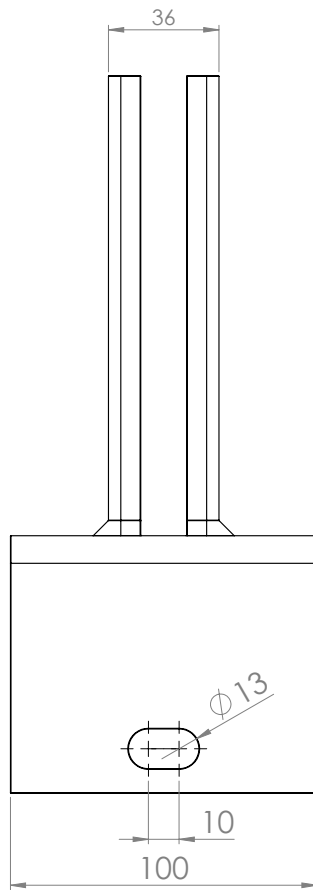
Handleiding voetplaten voor dubbelstaafshekwerk.

Maten voetplaat 6x4 cm paal en multipaal



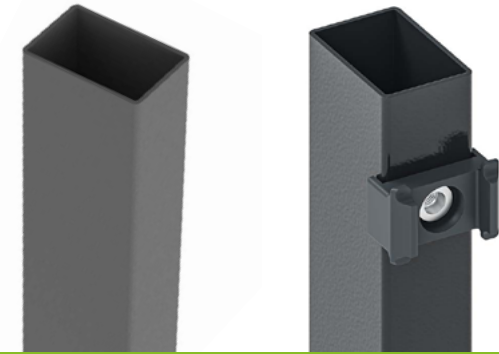
Handleiding voetplaten voor dubbelstaafshekwerk.

Maten L-voetplaat 6x4 cm paal en multipaal



6 x 4 cm paal

Multipaal



Handleiding voetplaten voor dubbelstaafshekwerk.

Installatie: opmeten en voetplaten vastzetten

Begin bij de beginpaal, plaats de voetplaat op de plek van de eerste paal. Wil je zeker zijn van een goede maatvoering, leg dan een hek met twee palen uit en meet hoe ver de palen van elkaar af moeten komen. Meet deze afstand vanaf de eerste voetplaat tot de tweede voetplaat. Het beste is om te meten van hart tot hart (midden van de paal tot midden van de paal).

Plaats de voetplaten op de juiste locaties op de vloer, meet het nog een keer uit en boor de gaten op de juiste plek. Monteer de voetplaten met de bouten of schroeven

Informeer welke bouten of schroeven je moet gebruiken om de voetplaten te monteren op de vloer. Dit is afhankelijk van de soort vloer. De gaten in de voetplaten zijn 12 / 13 mm. Voor precieze maten, zie maattekeningen.



Handleiding voetplaten voor dubbelstaafshekwerk

Inkorten van de palen

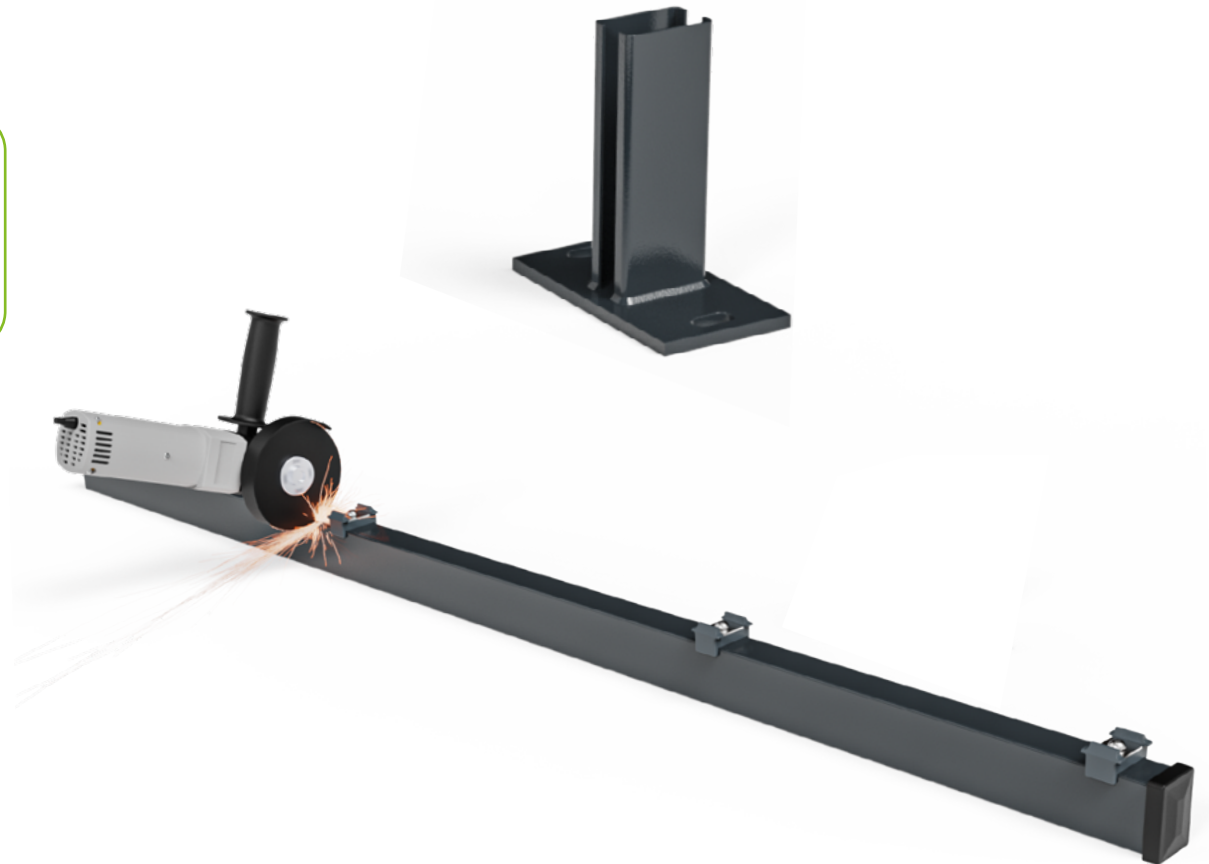


Let op!

Palen op voetplaten moeten worden ingekort met een slijptol!

Om correct te slijpen, leg het hek met de palen eerst uit en bekijk waar het hek uitkomt op de paal en waar de paal moet worden geslepen. Zorg dat het hek ongeveer 5 cm boven de grond uitkomt.

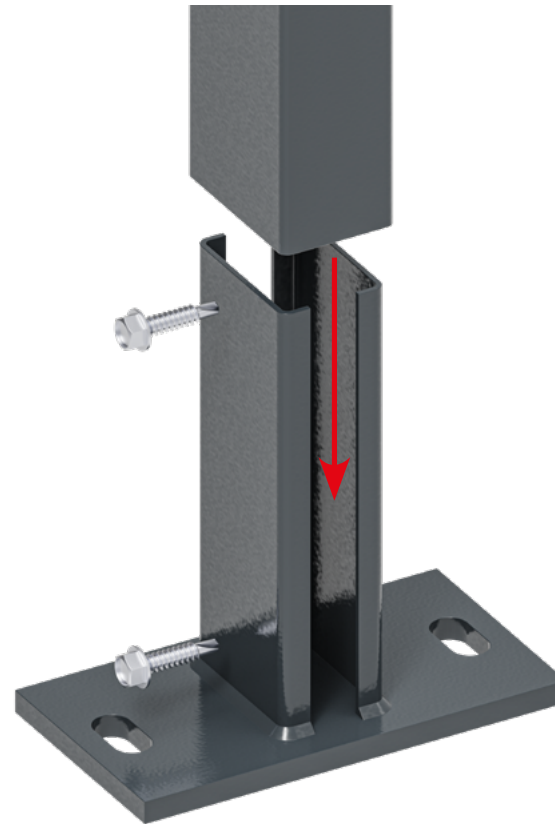
Bestel (multi)palen die de correcte hoogte hebben t.o.v. het hekwerk, de blokjes op de palen hebben een vaste hoogte die aansluit op het hekwerk en kunnen niet aangepast worden. De enige correcte manier om multipalen op voetplaten te monteren is om ze af te slijpen. Ook 6x4 cm palen zullen hoogstwaarschijnlijk moeten worden bijgeslepen.



Handleiding voetplaten voor dubbelstaafshekwerk.

Paal vastzetten aan de voetplaat

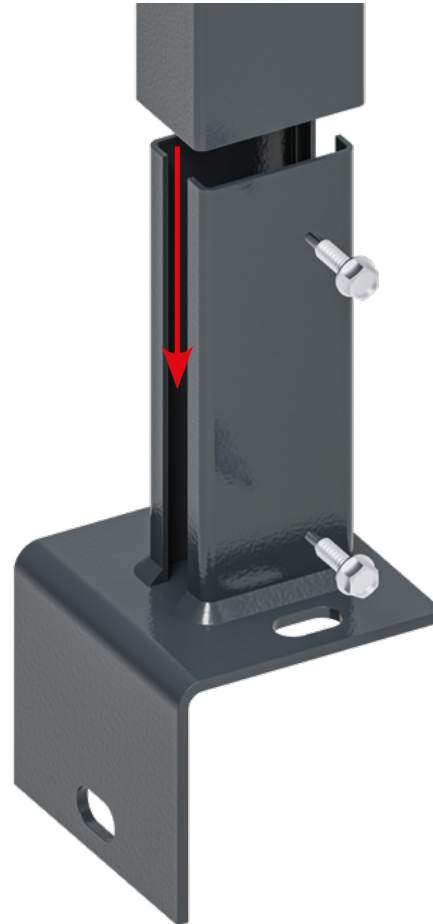
Zet de op lengte geslepen paal op de voetplaat. Boor zelfborende parkers door de paal op de hoogte van de voetplaat. Boor één parker onderaan en één parker ± 10 cm hoger, bovenaan in de voetplaat.



Handleiding voetplaten voor dubbelstaafshekwerk.

Paal vastzetten aan de voetplaat

Niet elke ondergrond leent zich voor het plaatsen van een hekwerk, met name als je je hekwerk wil plaatsen op een laag muurtje of andere verhoging. Daarvoor hebben wij de L-voetplaat voor palen van 6x4 cm, door de L-vorm kan de voetplaat op een rand geplaatst worden, zonder dat je de stevigheid van je hek verliest. De palen die je erin kunt plaatsen moeten een omtrek hebben van 6x4cm.



Handleiding voetplaten voor dubbelstaafshekwerk.

Het hek monteren

Monteer nu het hekwerk aan de palen.
Voor precieze instructies hiervoor,
[klik hier](#) om de juiste handleiding te
zoeken die past bij het soort hekwerk.

