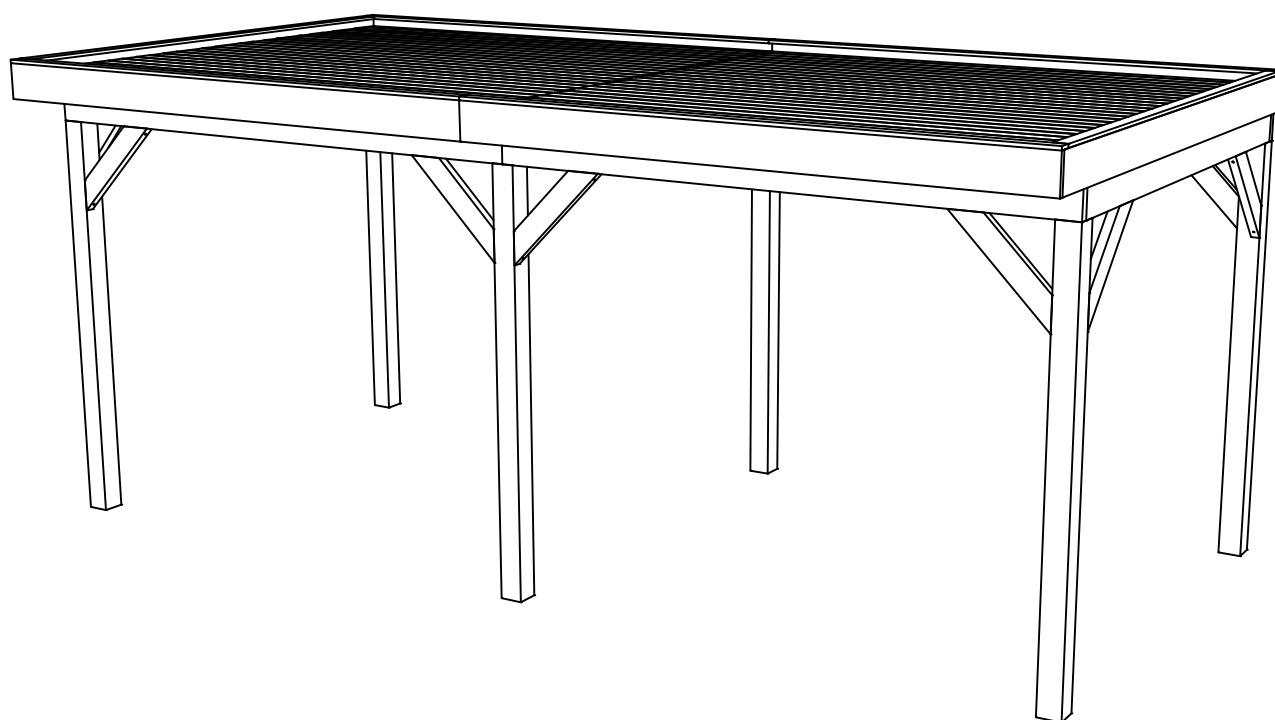
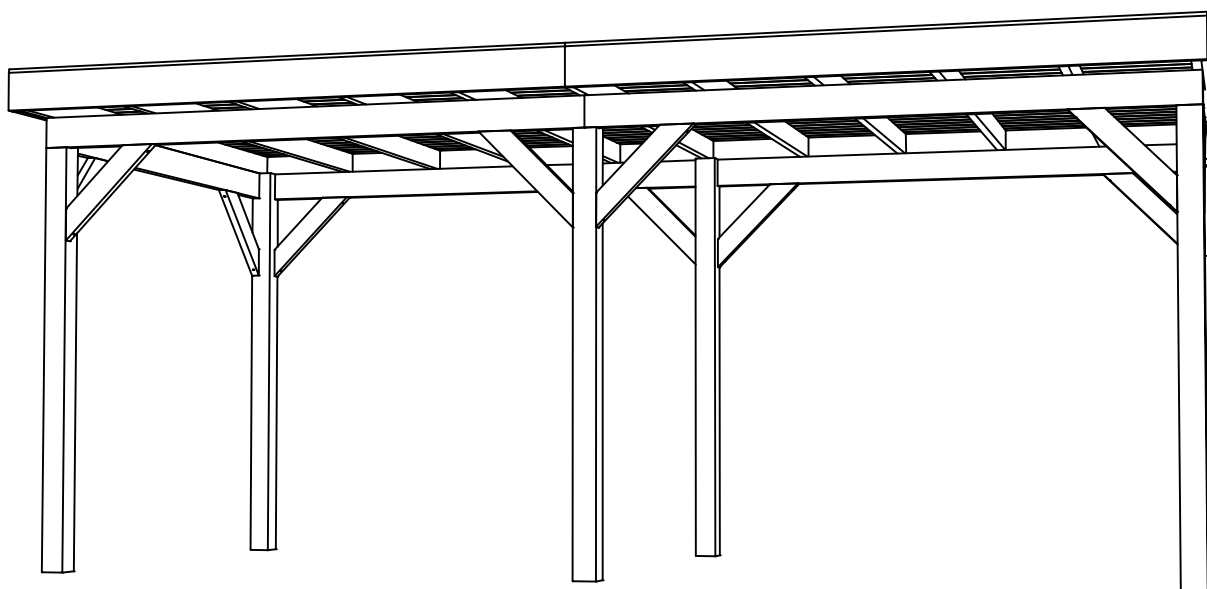


Fenceweb Overkapping 600x300 cm met plat dak

Maat- en montagetekeningen



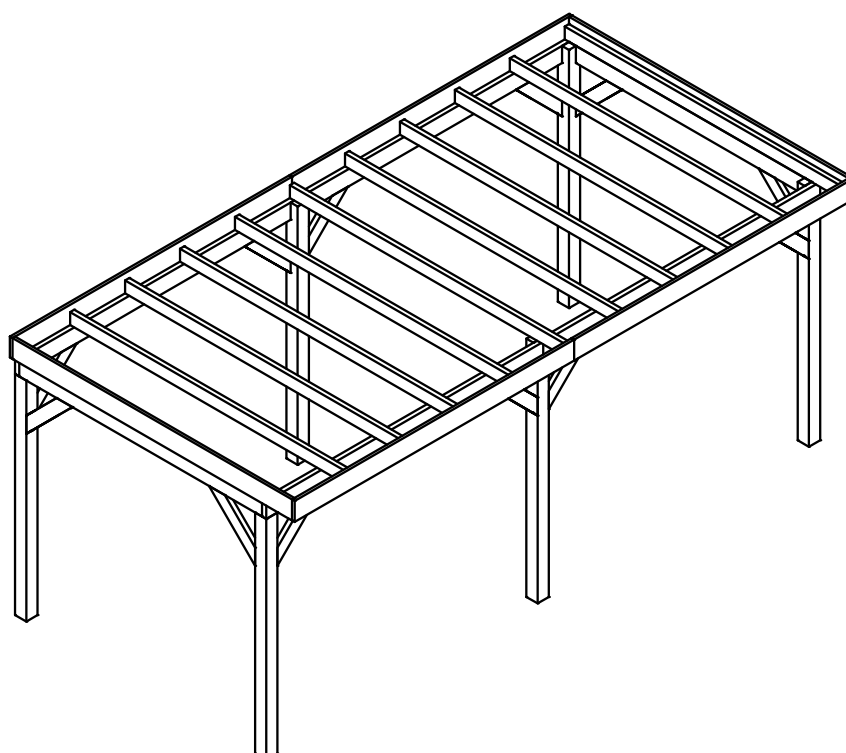
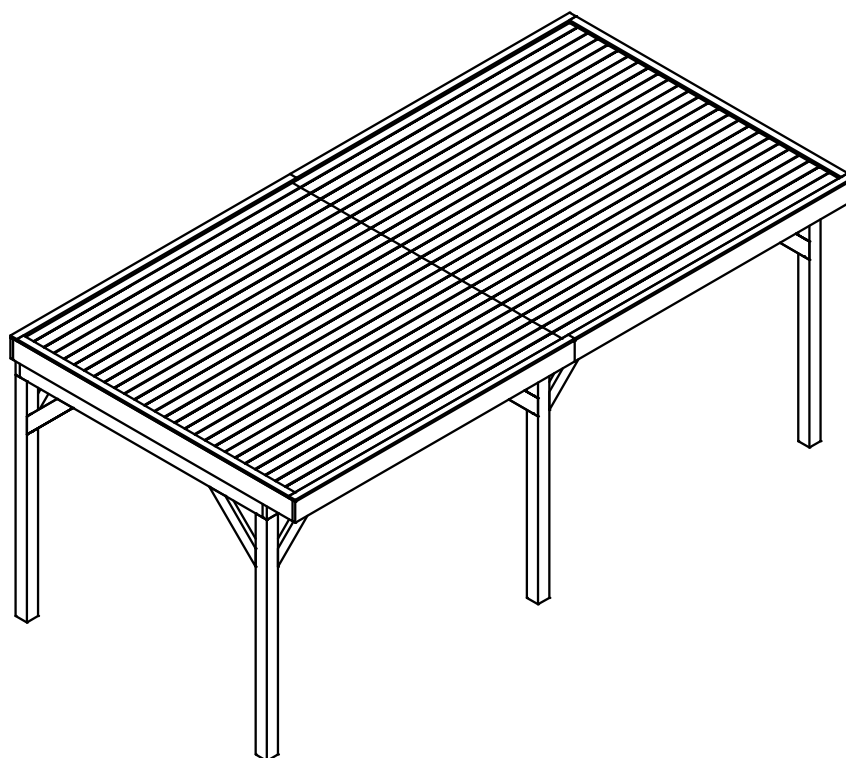
Fenceweb Overkapping 600x300 cm met plat dak

Afmetingen (cm)	600 x 305	Breedte x diepte
Overstek voorzijde (cm)	30,5	(Standaard 30,5)

	Aantal	Lengte (mm)	Omschrijving
	4	2400	Douglas Hoekpaal 120x120
	2	2400	Douglas Tussenpaal 120x120
	12	700	Douglas Schoor 45x120
	4	2972	Douglas Ringbalk voor en achter 45x160
	2	2605	Douglas Ringbalk links en rechts 45x160
	11	3000	Douglas Gording 45x120
	4	3000	Douglas Boeiboord voor en achter 28x195
	2	3000	Douglas Boeiboord links en rechts 28x195
	56	2972	Douglas Dakhout werkende breedte 108
	4	3000	Douglas Daklat voor en achter 18x70
	2	2916	Douglas Daklat links en rechts 18x70
	2		Bevestigingsmateriaal
	1	6400x3500	EPDM dakbedekking met toebehoren

1

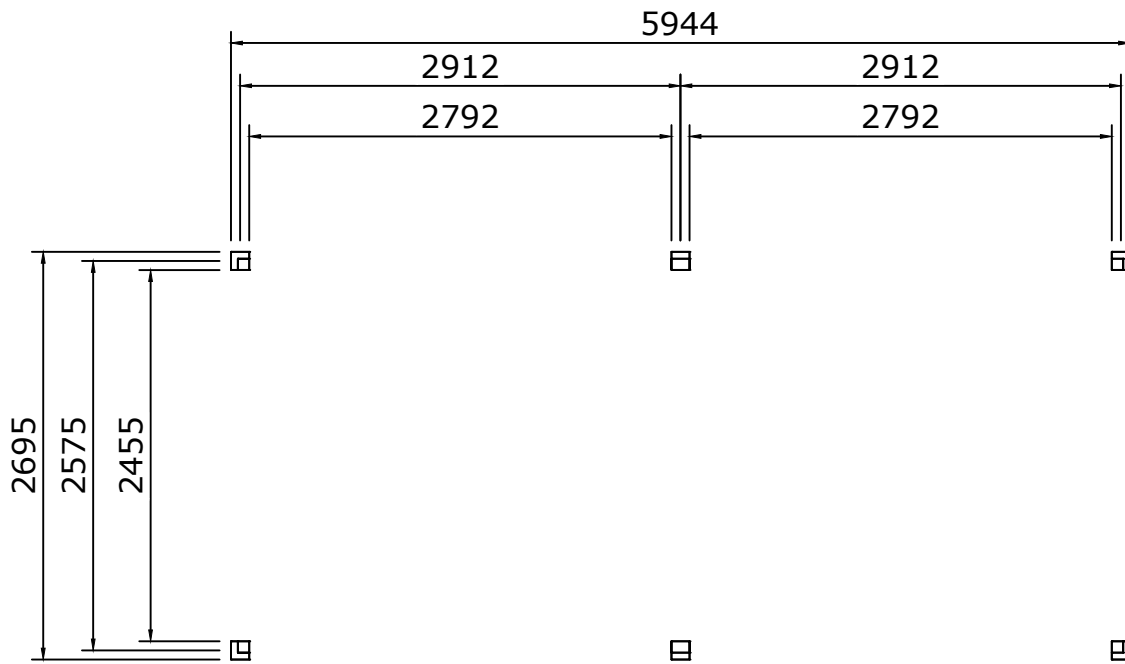
Maattekeningen



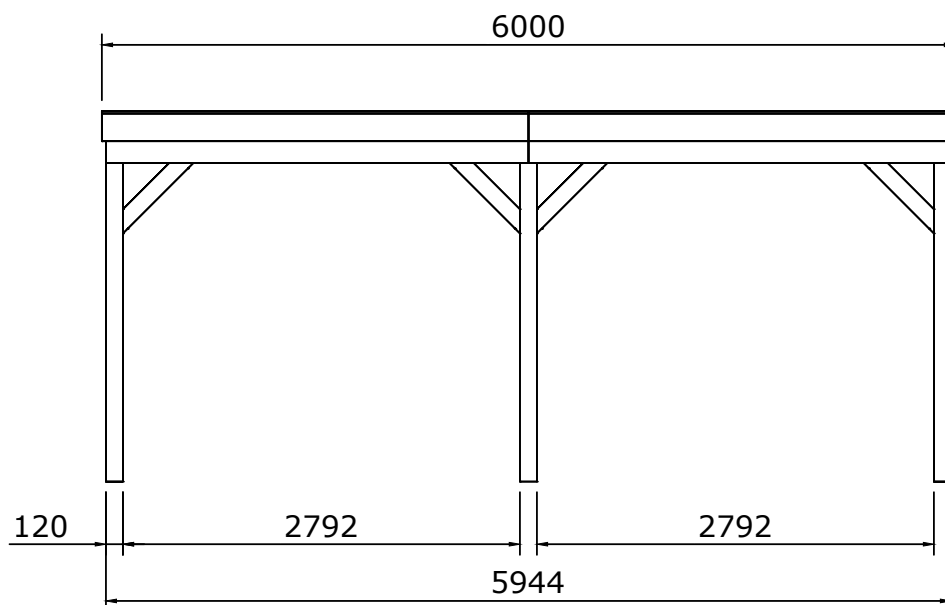
2

Maattekeningen

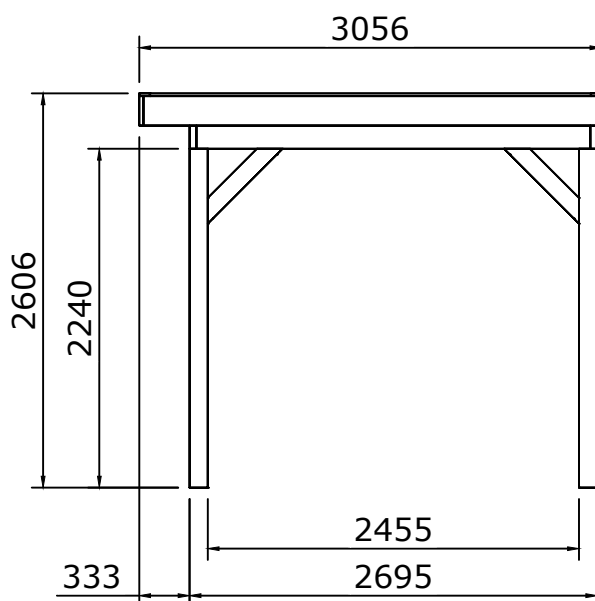
Palenplan



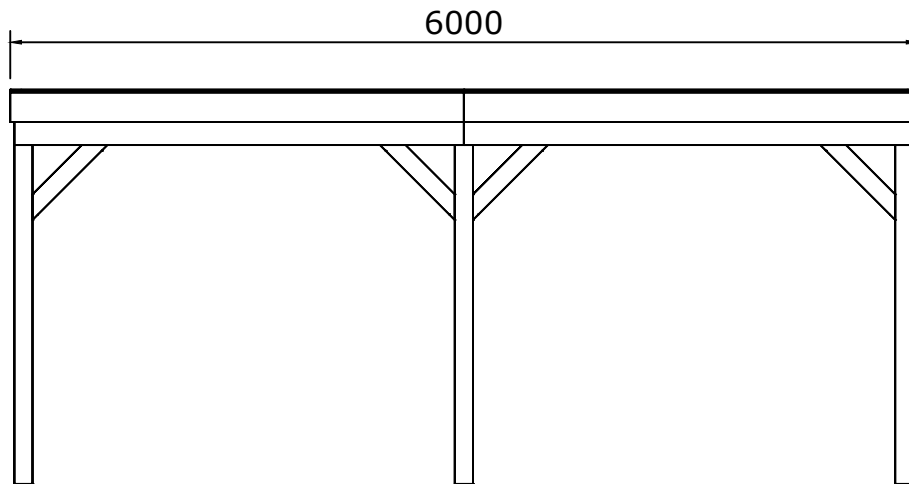
Vooraanzicht



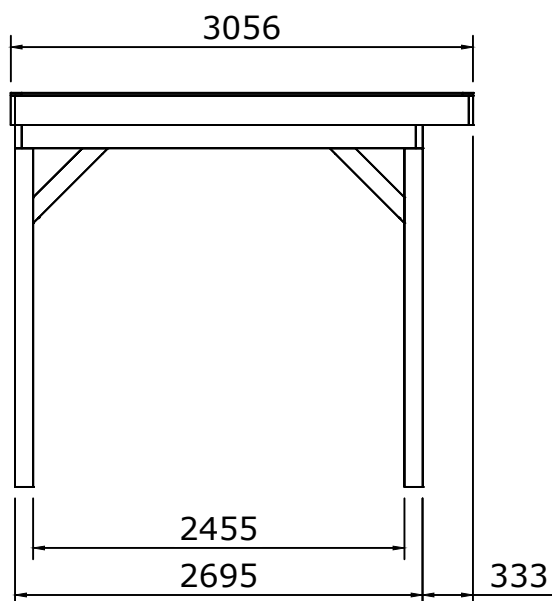
Rechter zijaanzicht

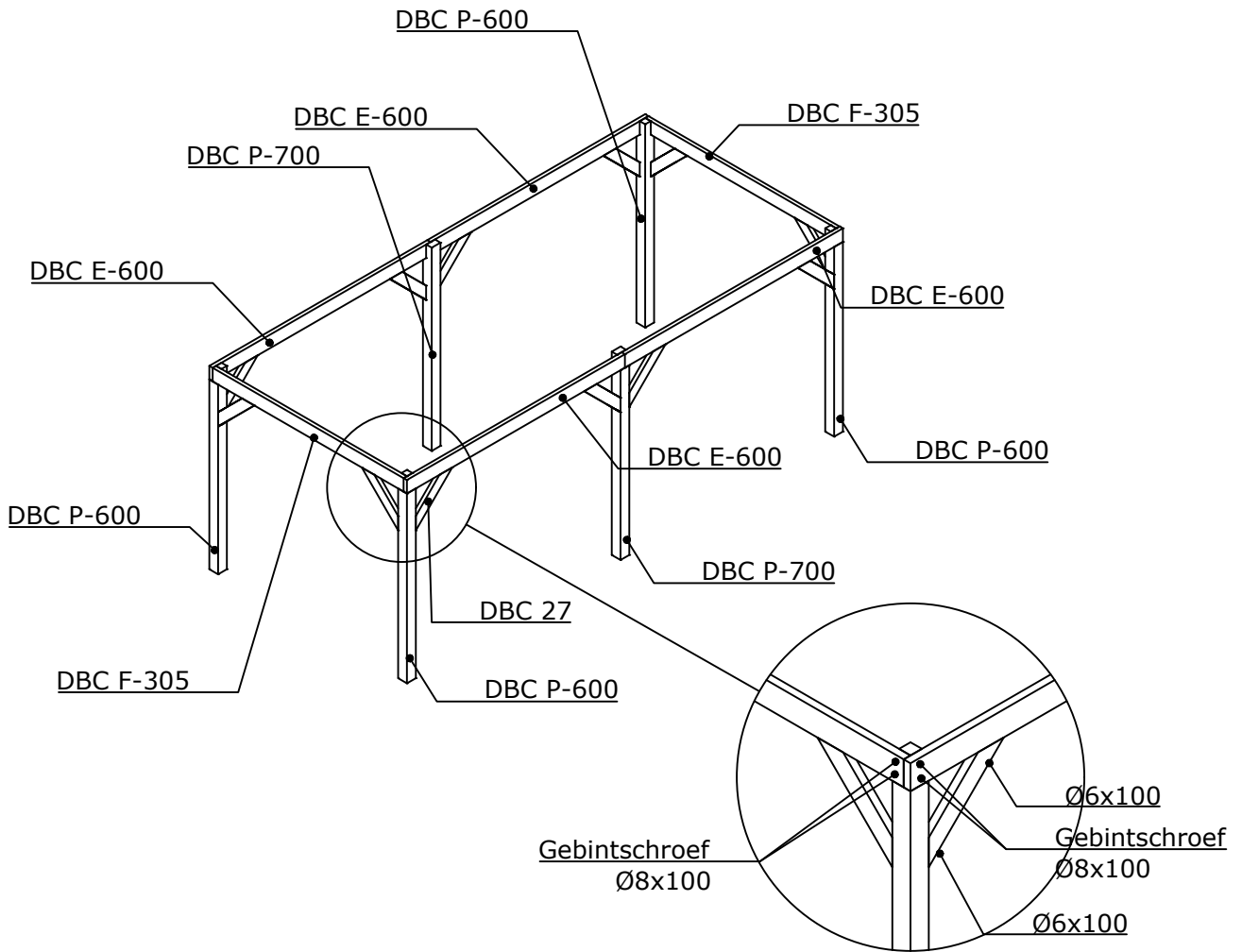


Achteraanzicht

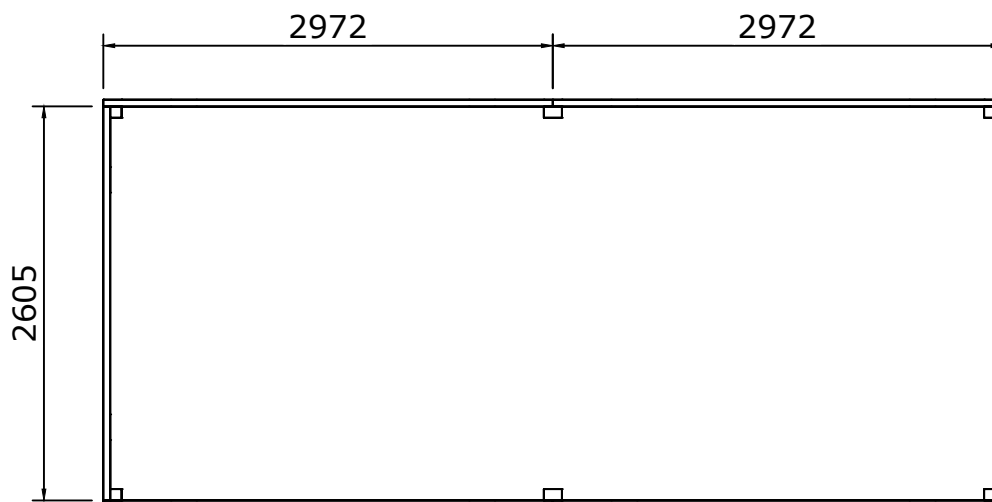


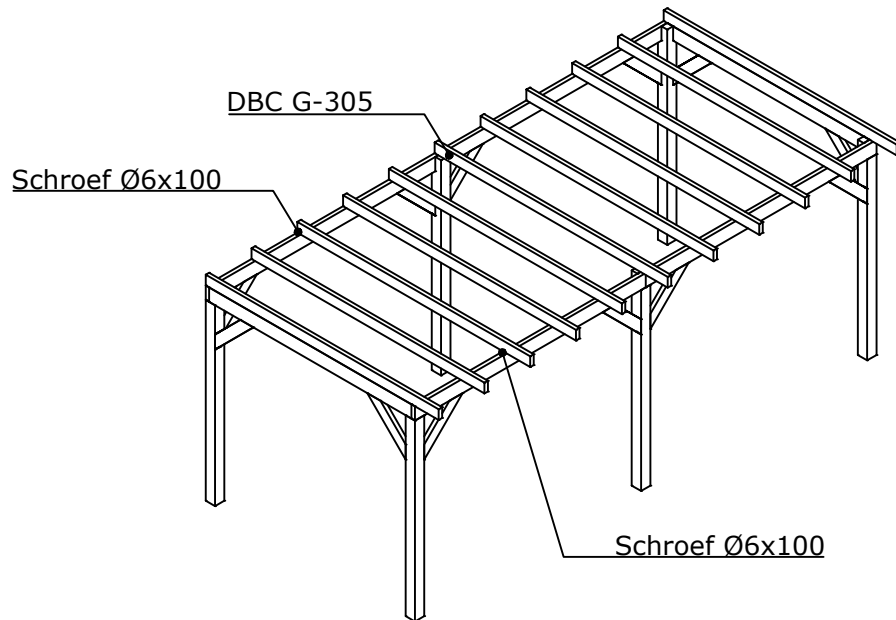
Linker zijaanzicht



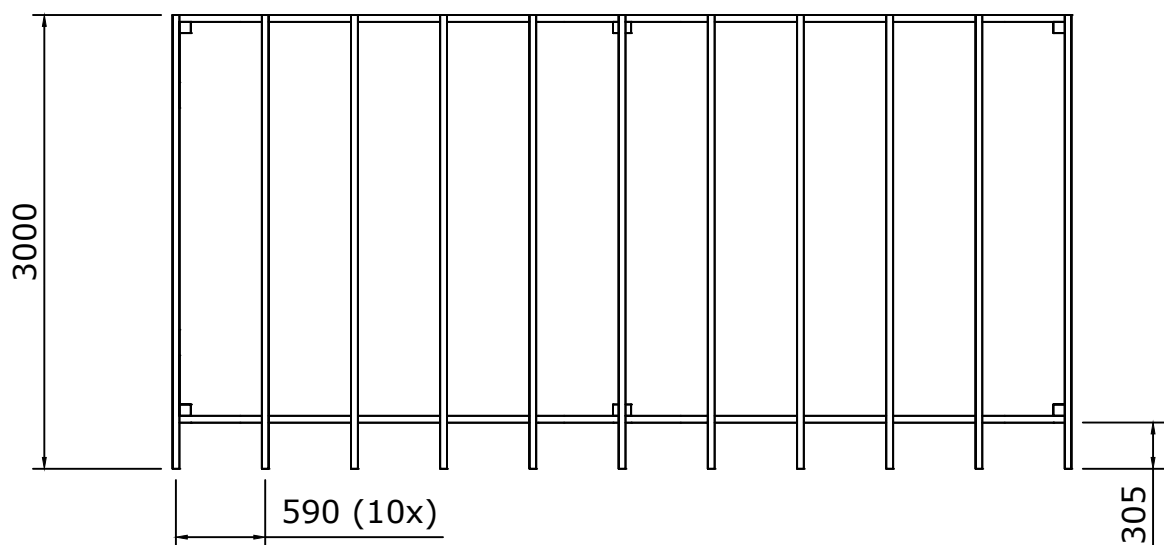


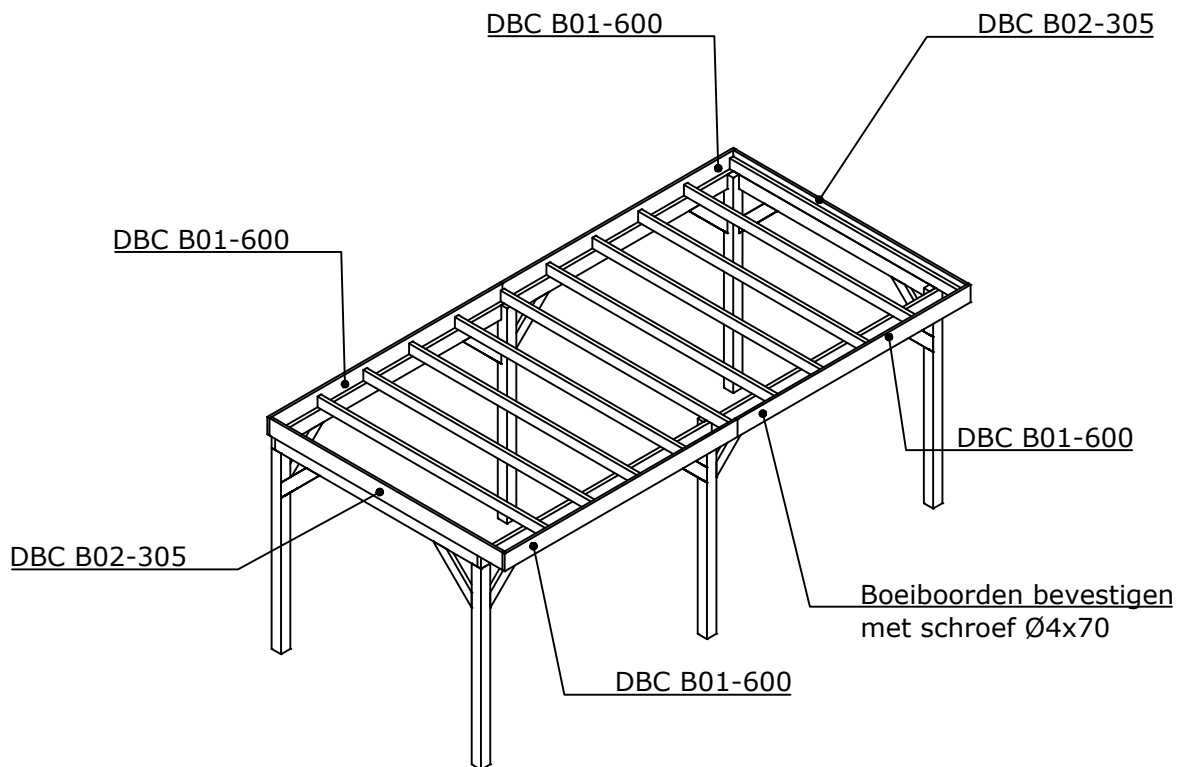
Bovenaanzicht



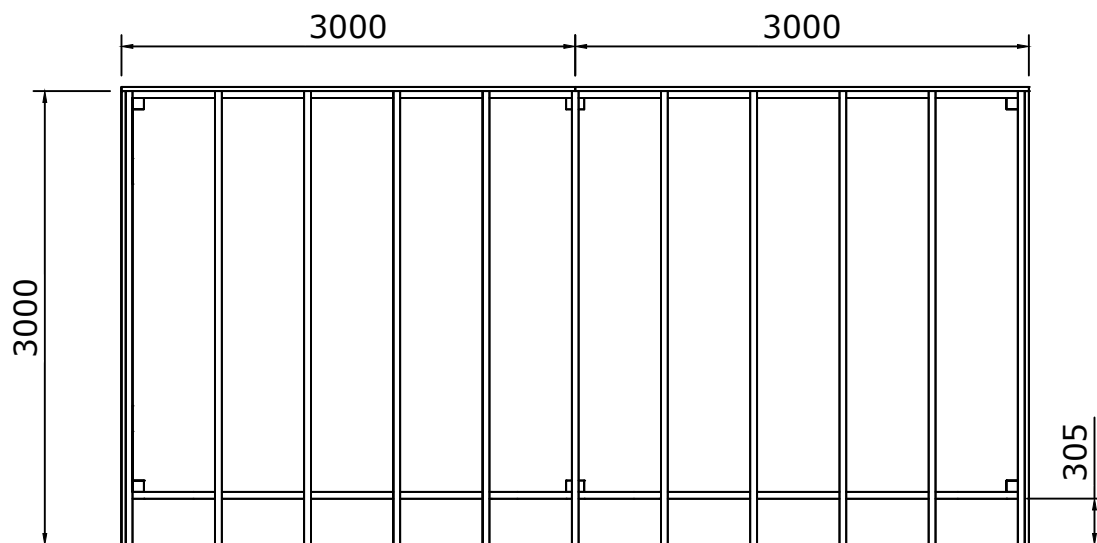


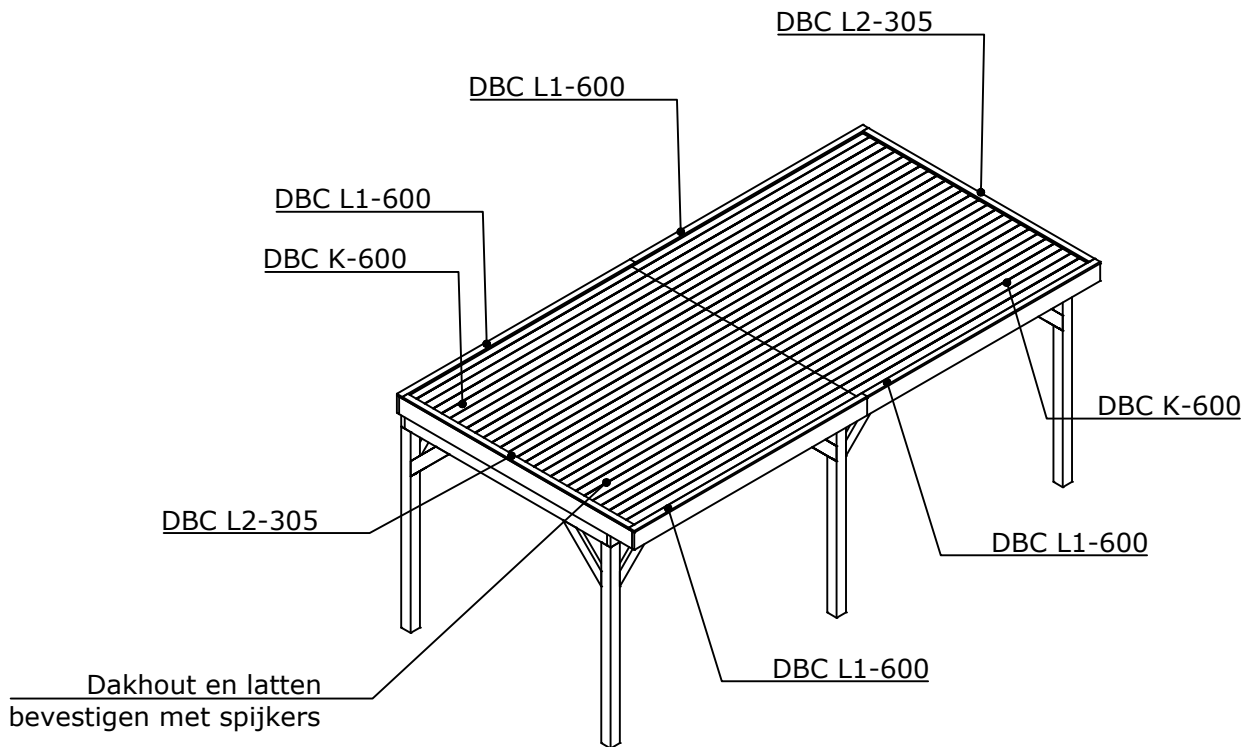
Bovenaanzicht





Bovenaanzicht





Bovenaanzicht

