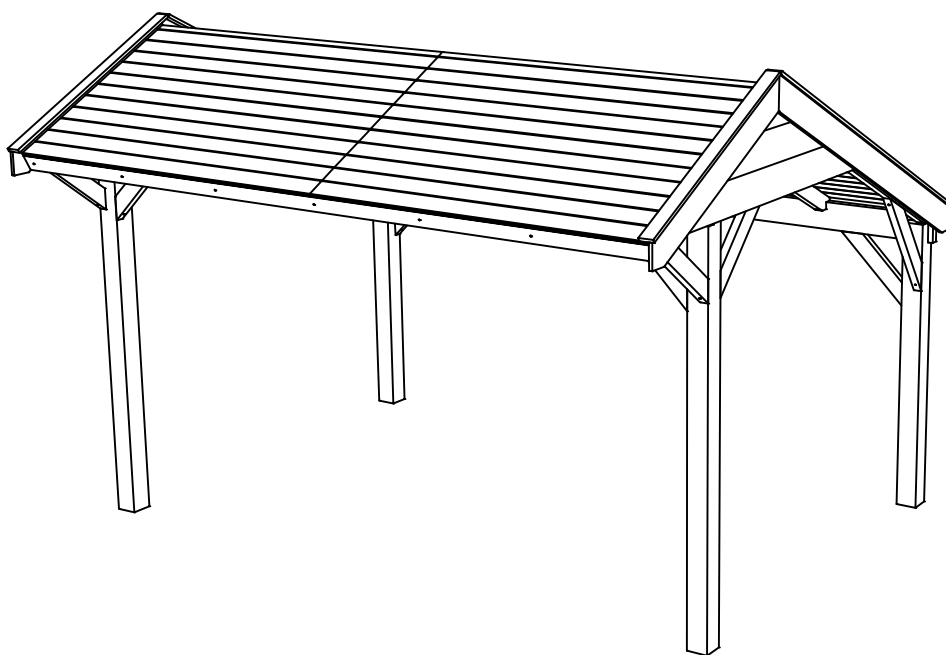
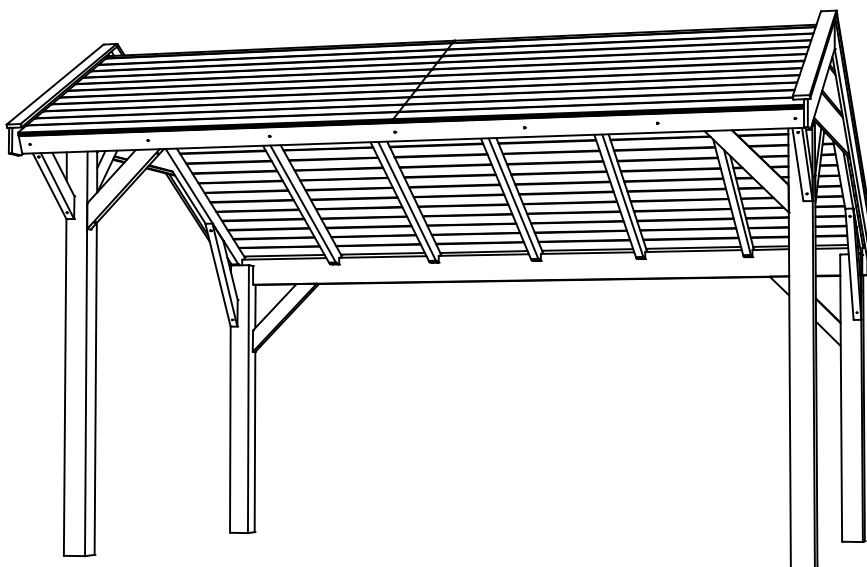


Fenceweb Kapschuur 400x250 cm

Maat- en montagetekeningen



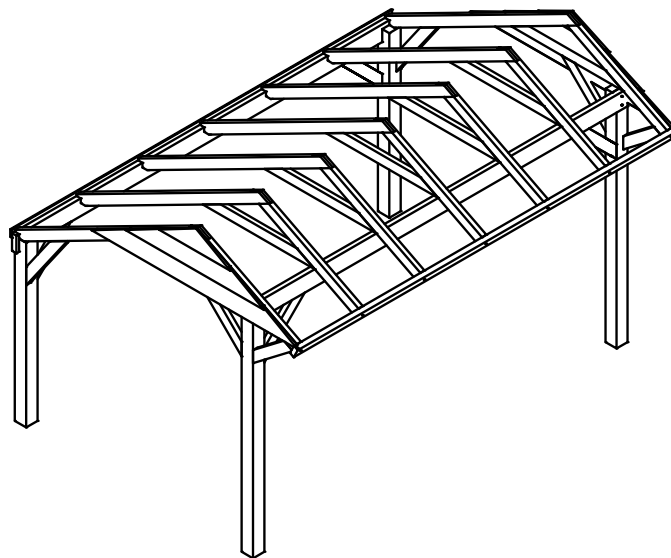
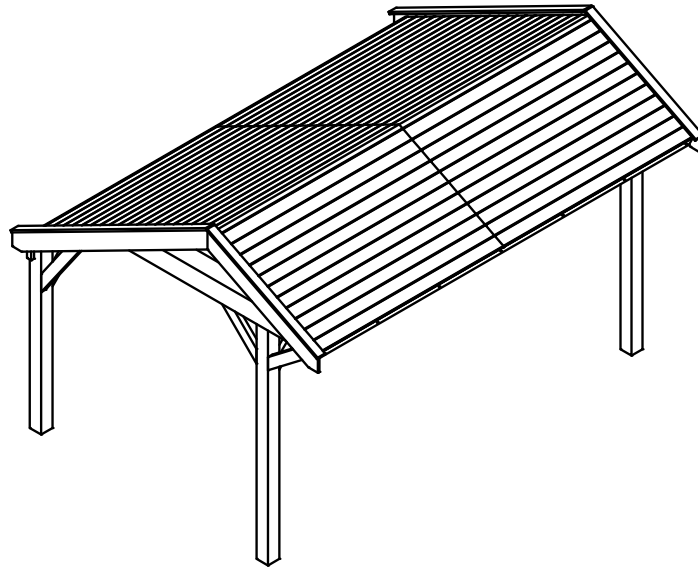
Fenceweb Kapschuur 400x250 cm

Ordernummer	
Afmetingen kapschuur (cm)	405 x 320 Breedte x diepte

Aantal	Code	Lengte (mm)	Omschrijving
2		2304	Douglas Paal voor 120x120
2		1678	Douglas Paal achter 120x120
4		600	Douglas Schoor 45x95
2		750	Douglas Schoor 45x95
2		750	Douglas Schoor 45x95
2		525	Douglas Schoor 45x95
1		3990	Douglas Balk achter 45x160
1		3931	Douglas Balk midden 45x160
1		3990	Douglas Balk voor 45x95
7			Douglas Spant
7		1245	Douglas Balk 45x95
7		2223	Douglas Balk 45x95
7		1176	Douglas Balk 45x95
2			Douglas Spantbekleding rechts en links
2		2159	Douglas Zweeds Rabat wb 180
2		1456	Douglas Zweeds Rabat wb 180
2		750	Douglas Zweeds Rabat wb 180
1		3990	Douglas Boeiboord achterkant 18x70
2		1359	Douglas Boeiboord zijkant kort 18x160
2		2358	Douglas Boeiboord zijkant lang 18x160
64		1995	Douglas Dakhout 18mm dik werkende breedte 108
2		1300	Douglas Windveer kort 18x70
2		2300	Douglas Windveer lang 18x70
1			Bevestigingsset
1			Tekeningenset

1

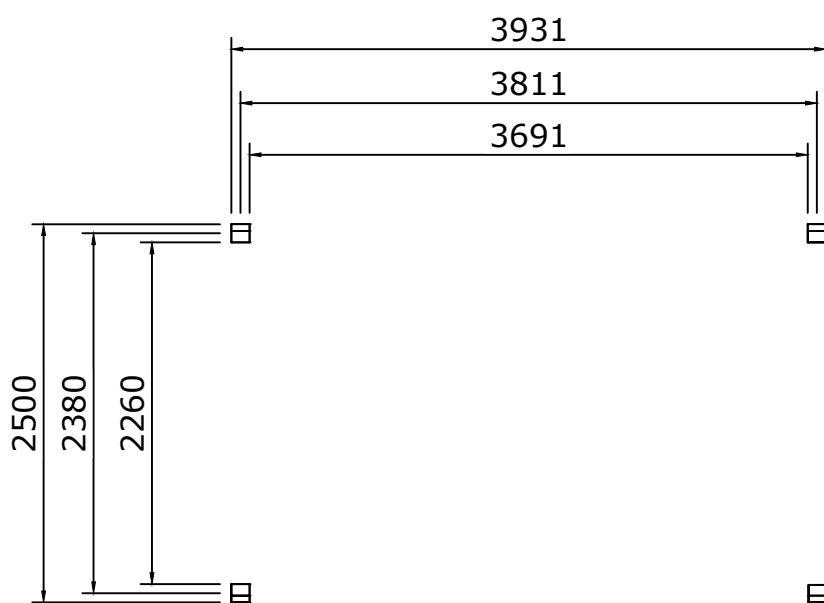
Maattekeningen



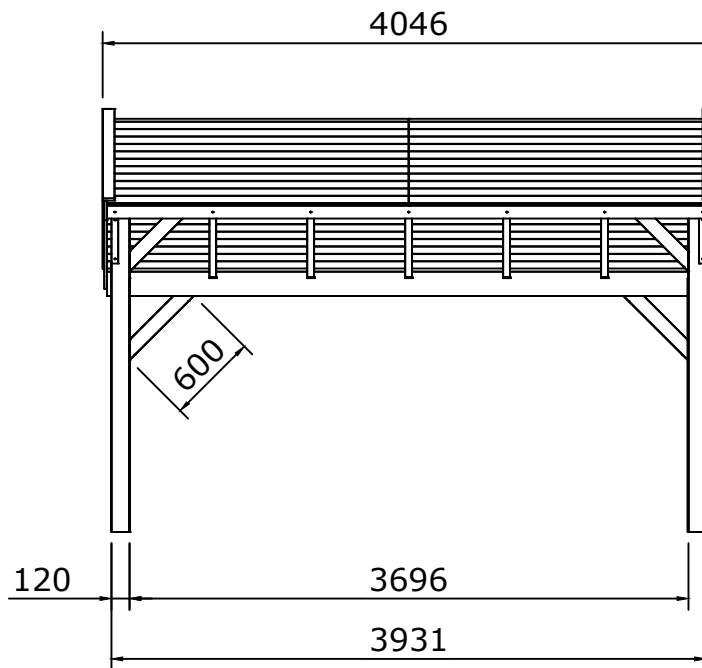
2

Maattekeningen

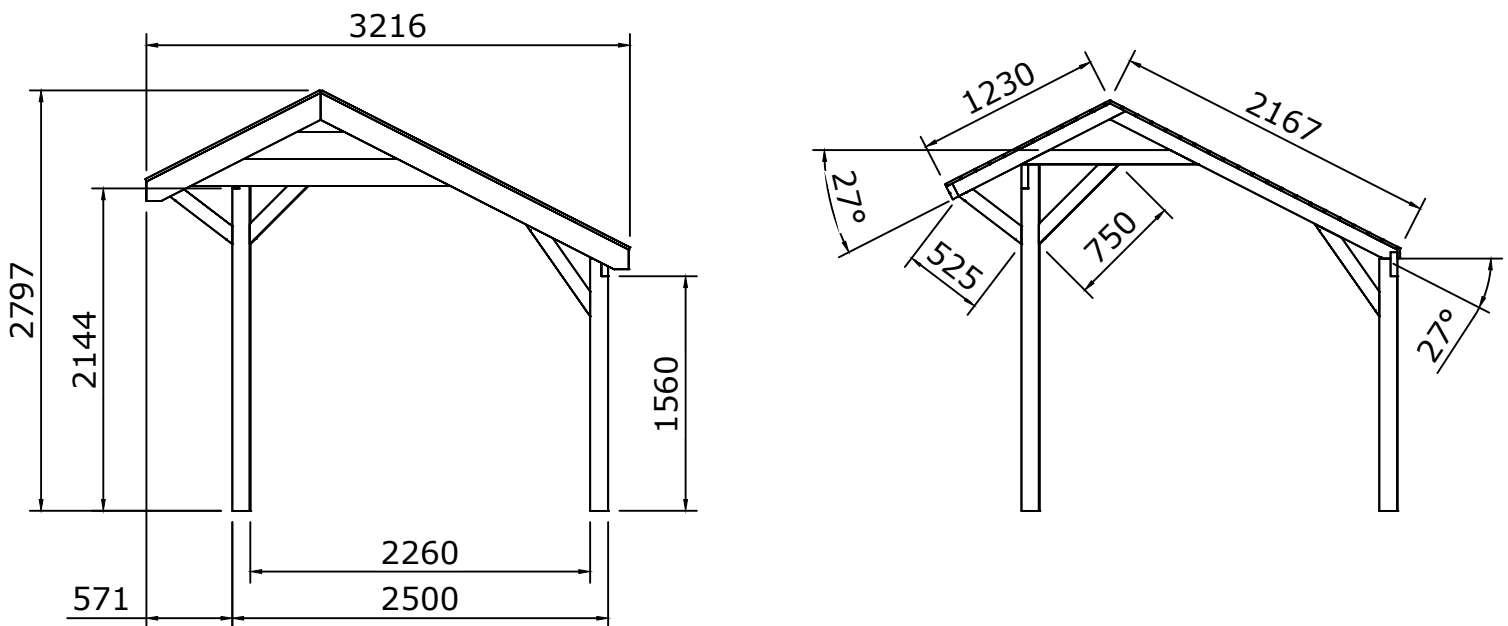
Palenplan



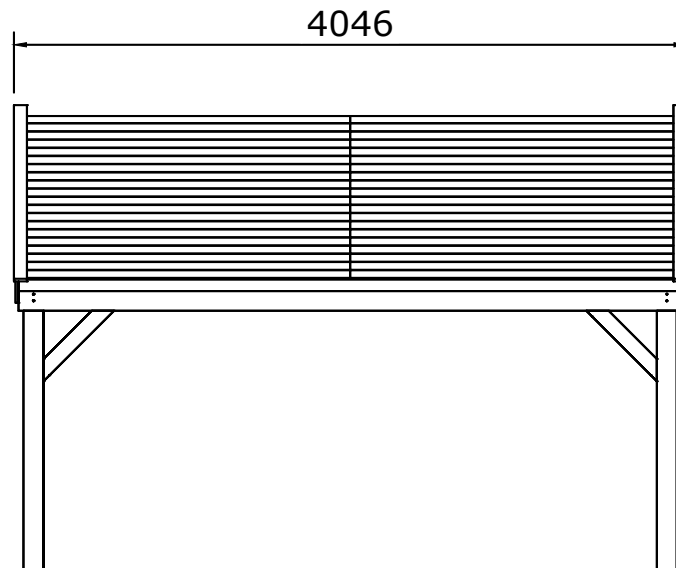
Vooraanzicht



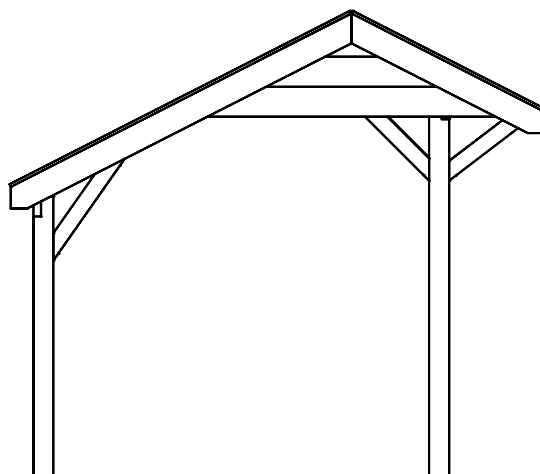
Rechter zijaanzicht



Achteraanzicht

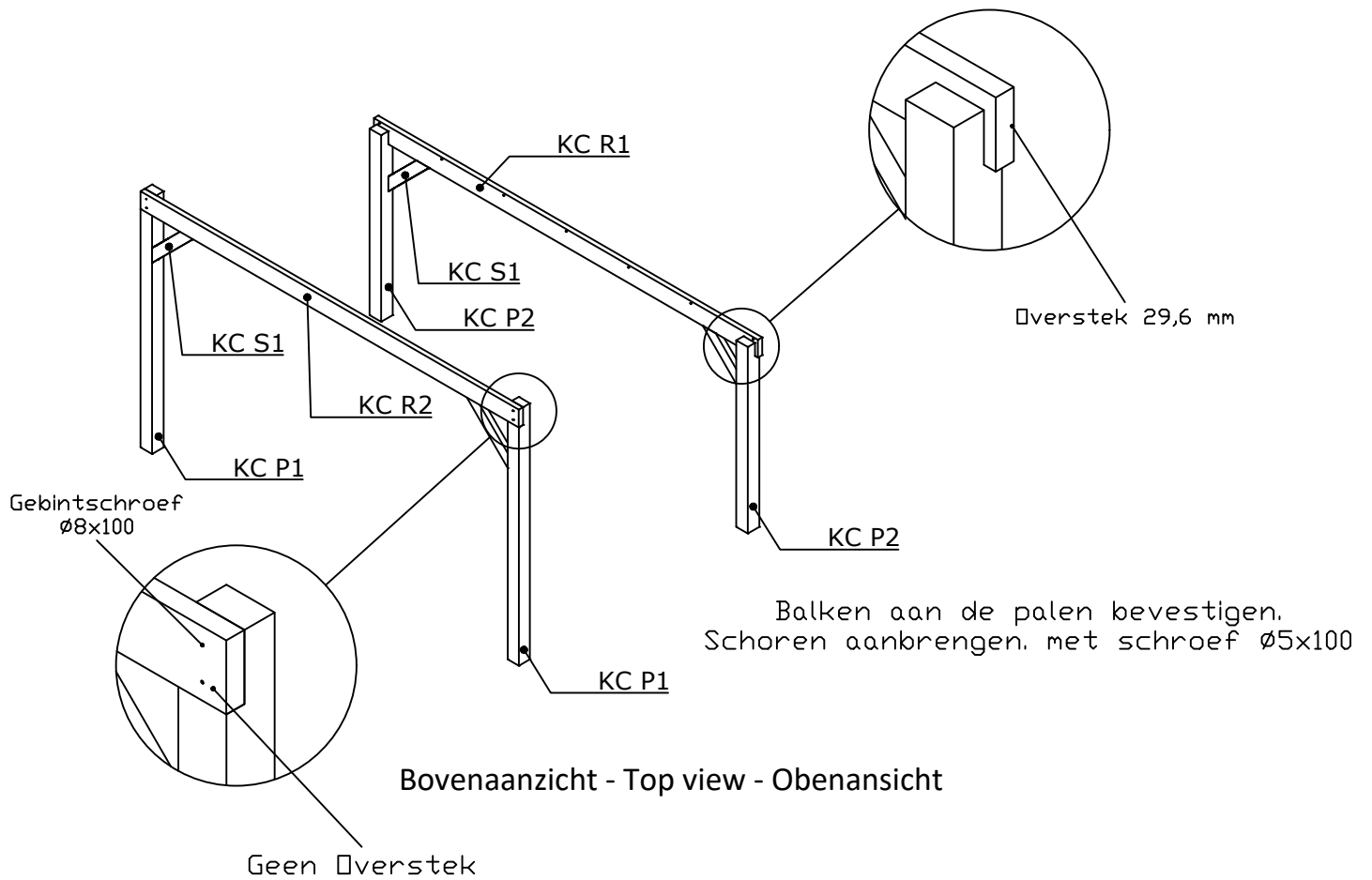


Linker zijaanzicht

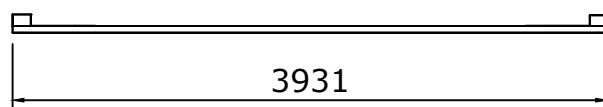
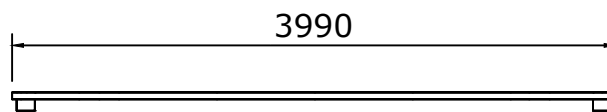


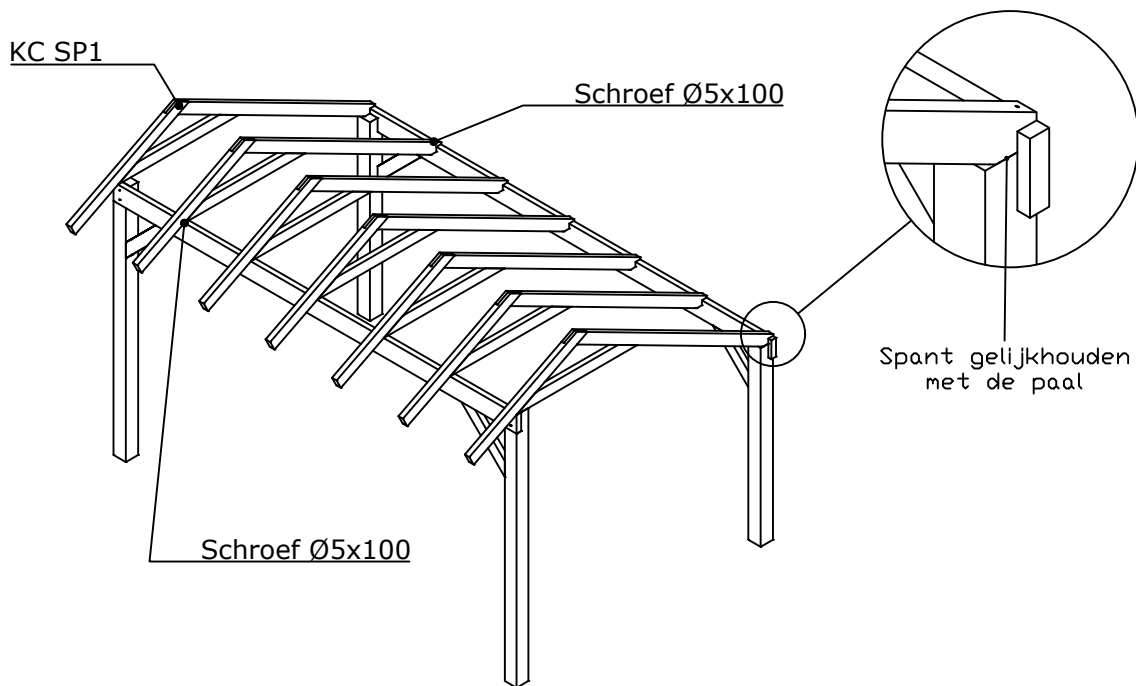
5

Maattekeningen



Bovenanzicht





Bovenaanzicht

