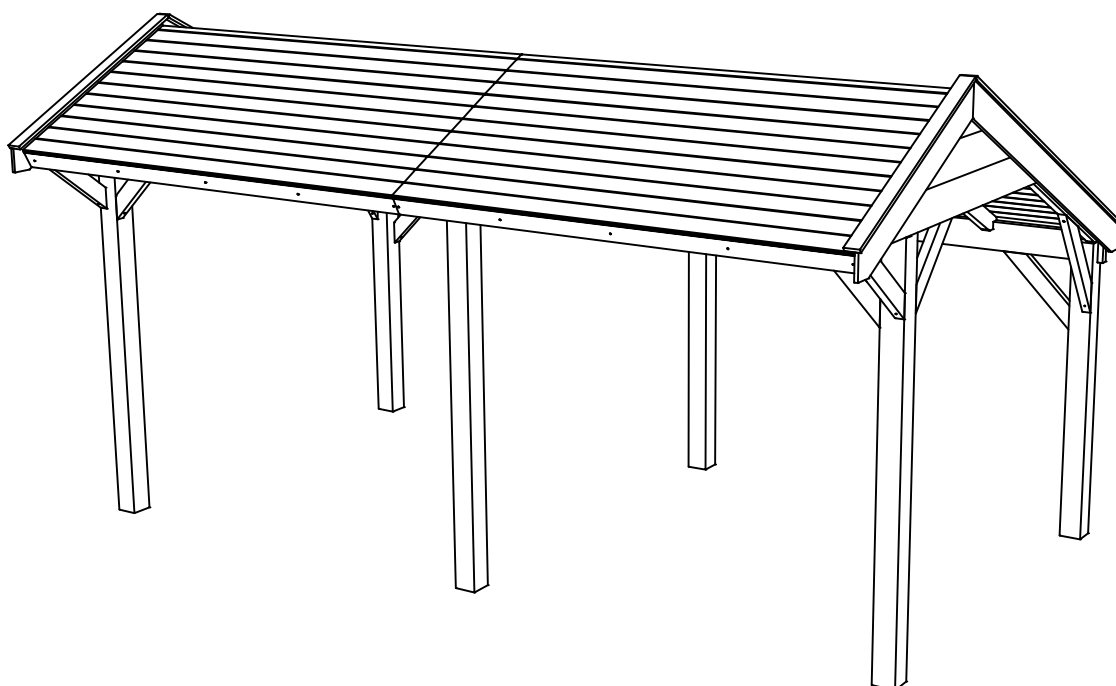
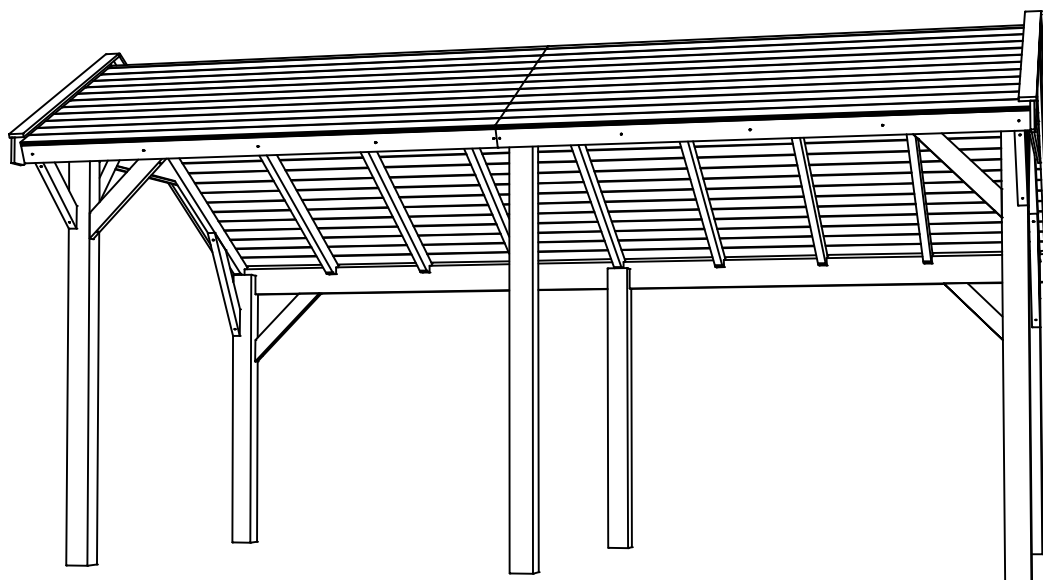


Fenceweb Kapschuur 500x250 cm

Maat- en montagetekeningen



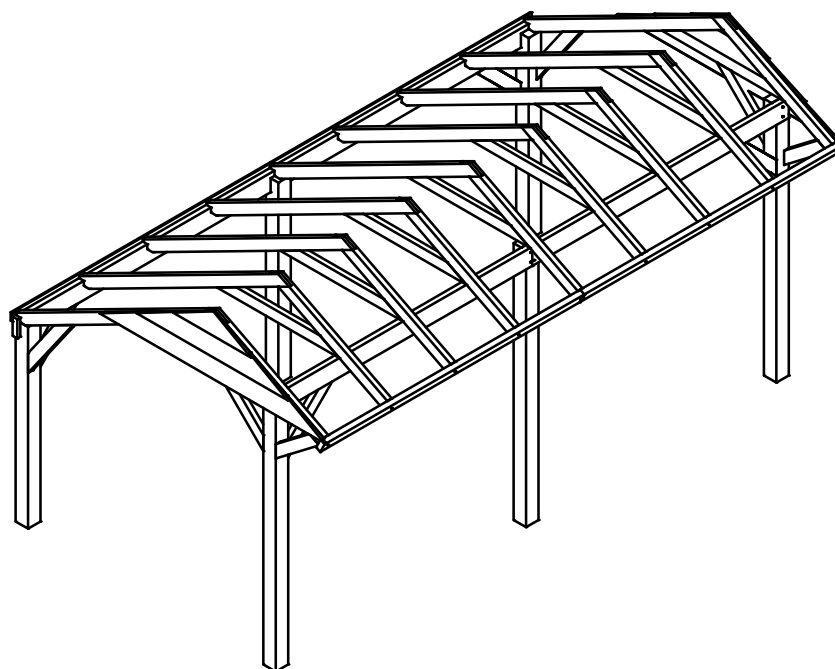
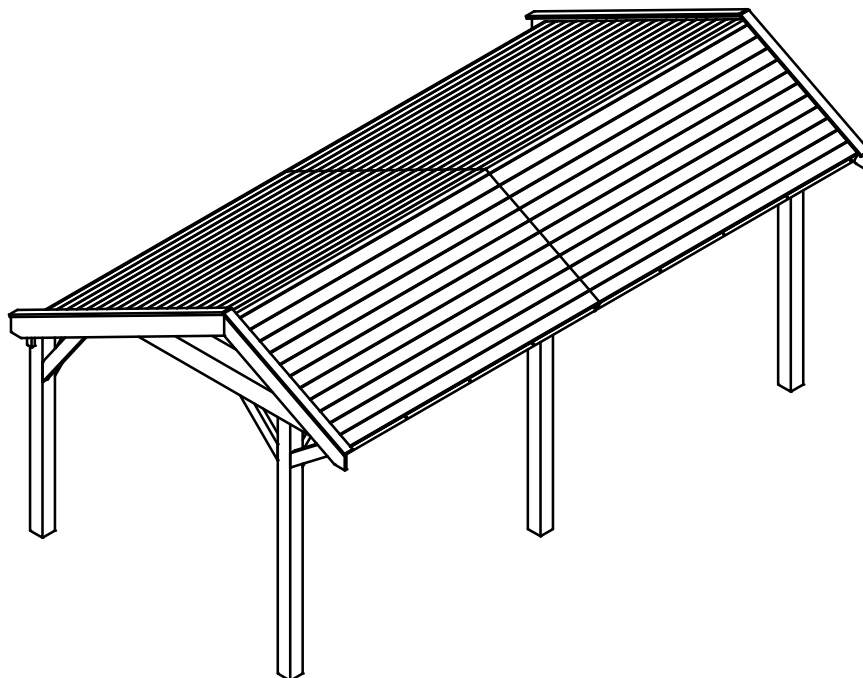
Fenceweb Kapschuur 500x250 cm

Afmetingen kapschuur (cm)	505 x 320	Breedte x diepte
---------------------------	-----------	------------------

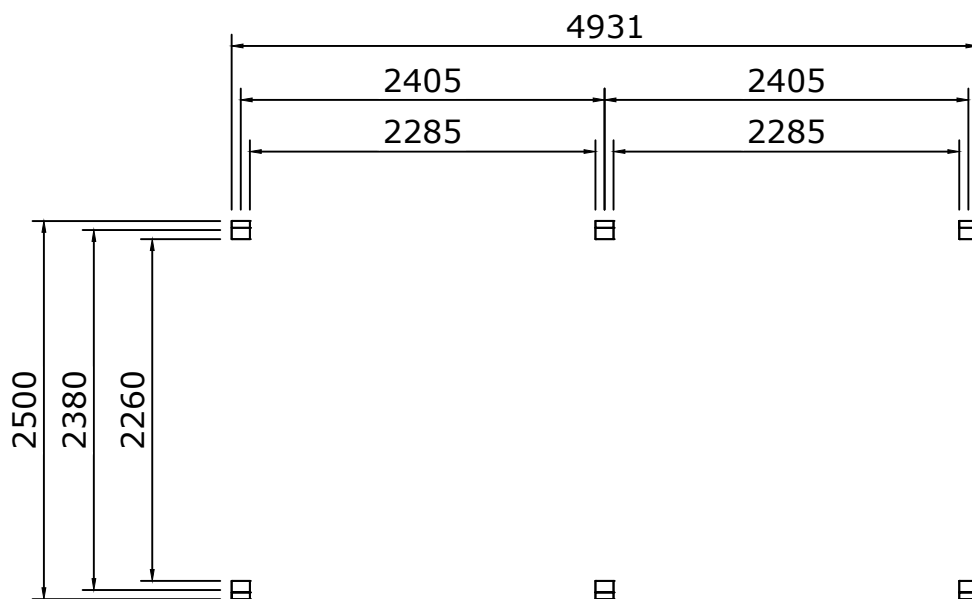
	Aantal	Lengte (mm)	Omschrijving
	3	2304	Douglas Paal voor 120x120
	3	1678	Douglas Paal achter 120x120
	4	600	Douglas Schoor 45x95
	2	750	Douglas Schoor 45x95
	2	750	Douglas Schoor 45x95
	2	525	Douglas Schoor 45x95
	2	2495	Douglas Balk achter 45x160
	2	2466	Douglas Balk midden 45x160
	2	2495	Douglas Balk voor 45x95
	9		Douglas Spant
	9	1245	Douglas Balk 45x95
	9	2223	Douglas Balk 45x95
	9	1176	Douglas Balk 45x95
	2		Douglas Spantbekleding rechts en links
	2	2159	Douglas Zweeds Rabat wb 180
	2	1456	Douglas Zweeds Rabat wb 180
	2	750	Douglas Zweeds Rabat wb 180
	2	2495	Douglas Boeiboord achterkant 18x70
	2	1359	Douglas Boeiboord zijkant kort 18x160
	2	2358	Douglas Boeiboord zijkant lang 18x160
	64	2495	Douglas Dakhout 18mm dik werkende breedte 108
	2	1300	Douglas Windveer kort 18x70
	2	2300	Douglas Windveer lang 18x70
	2		Bevestigingsset
	1		Tekeningenset

1

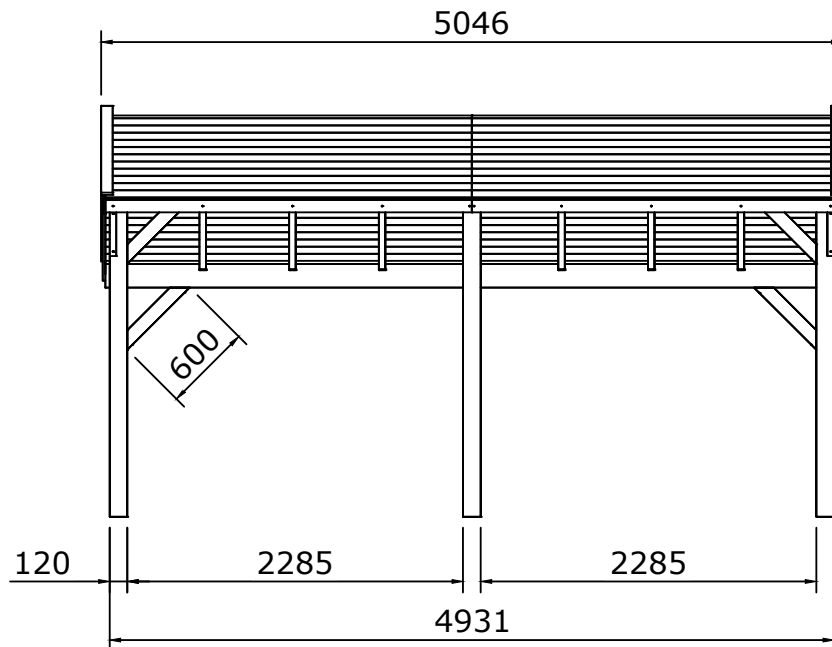
Maattekeningen



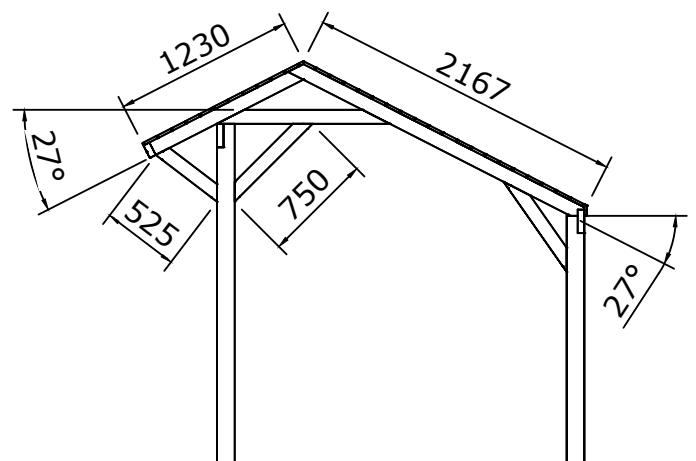
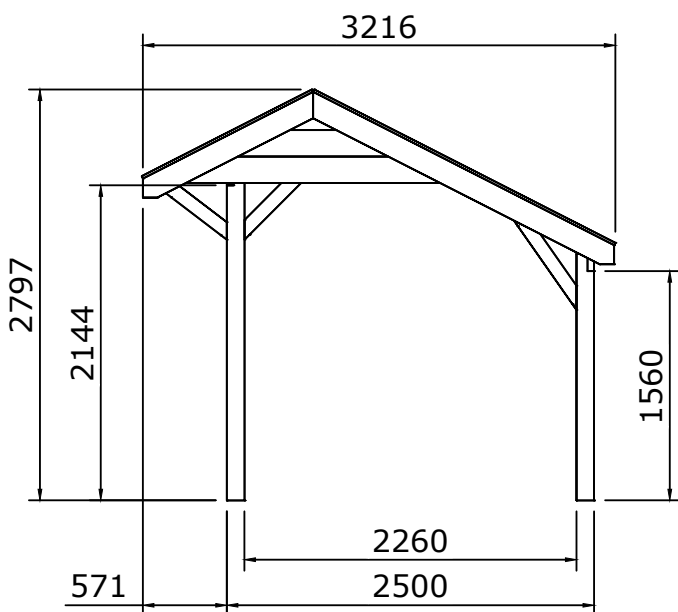
Palenplan



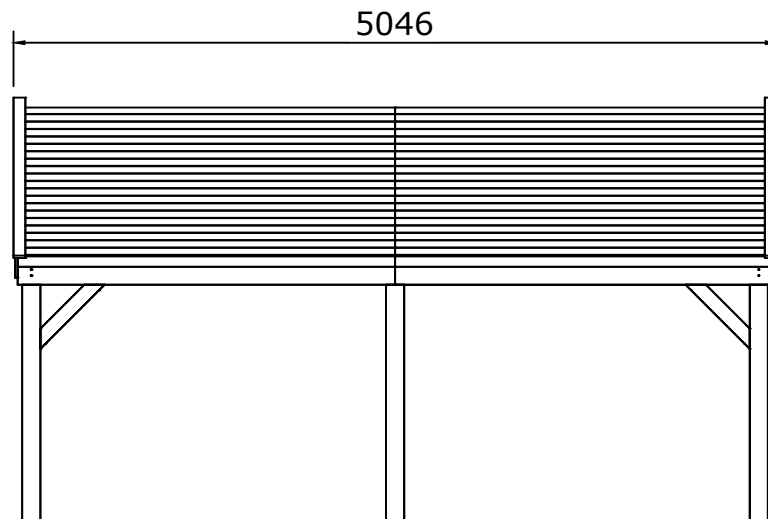
Vooraanzicht



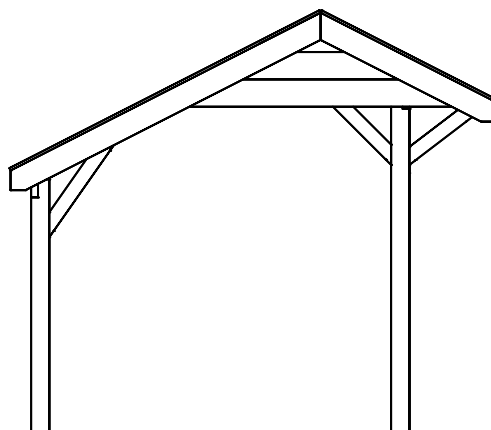
Rechter zijaanzicht



Achteraanzicht

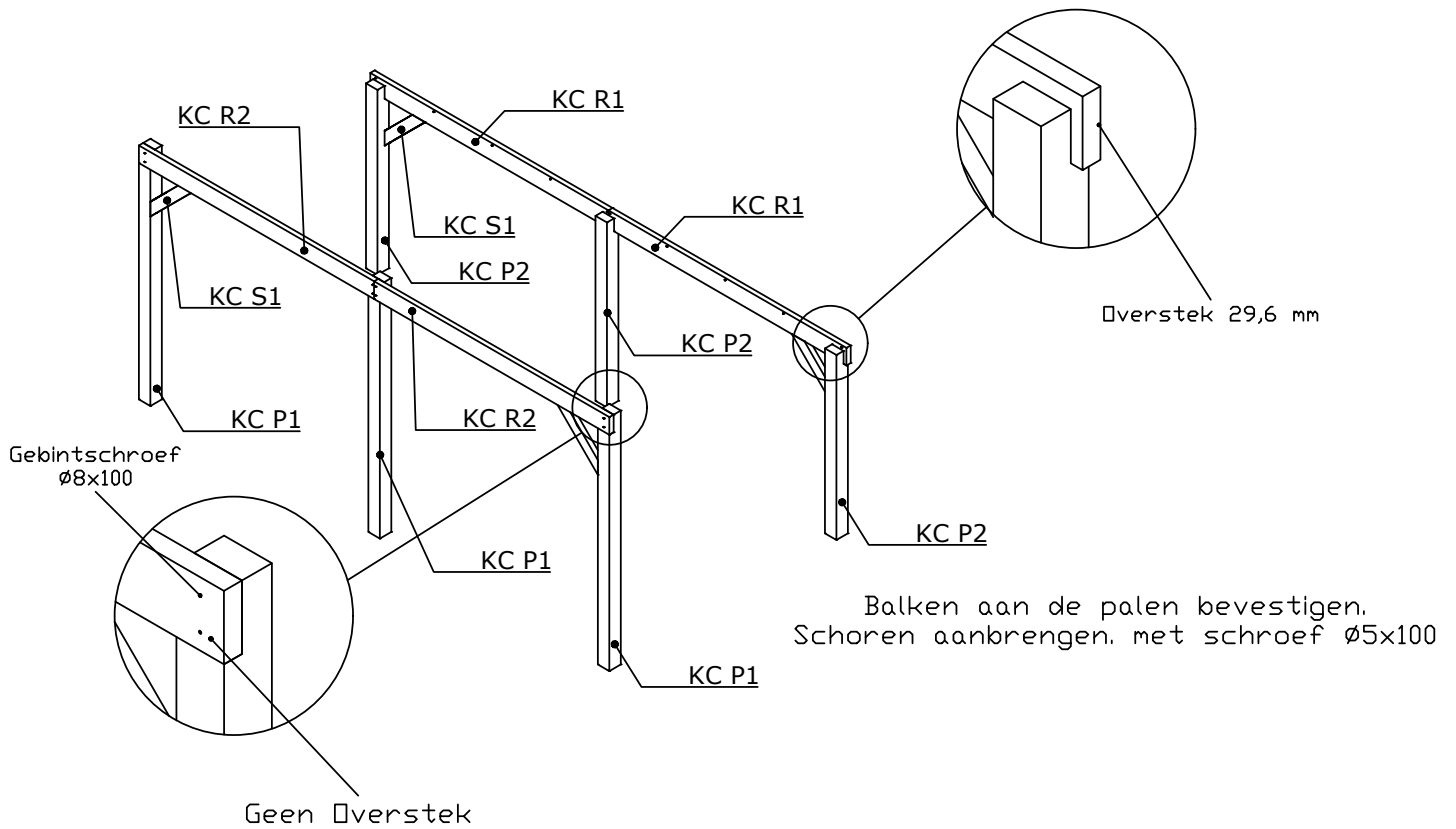


Linker zijaanzicht

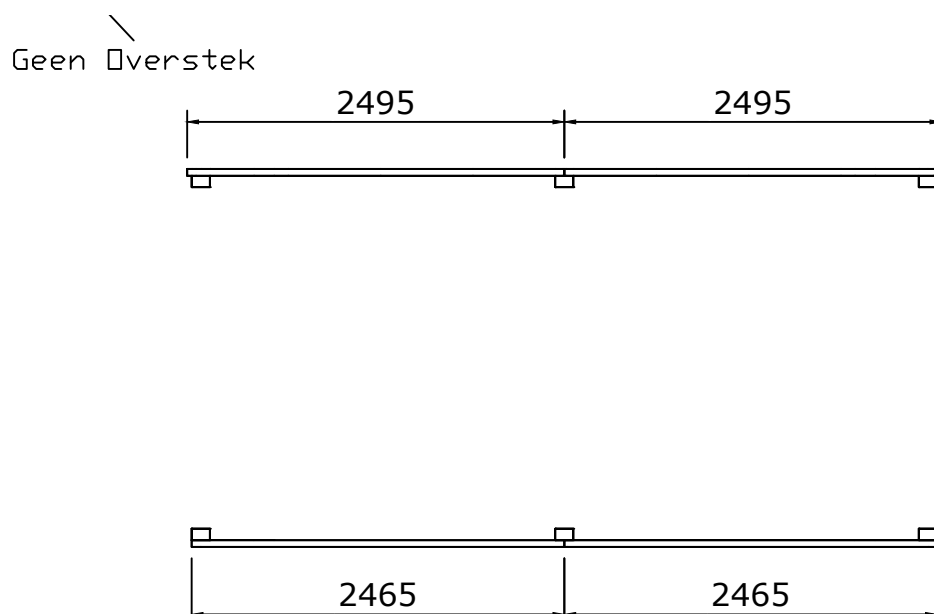


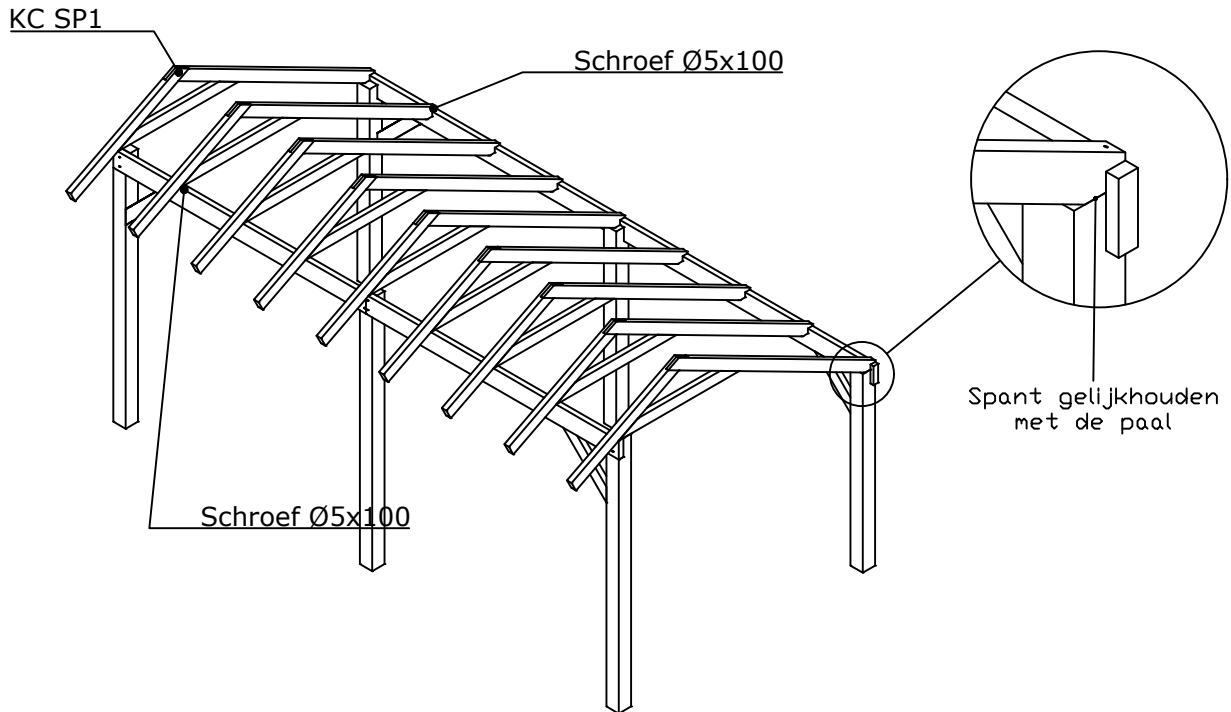
5

Maattekeningen

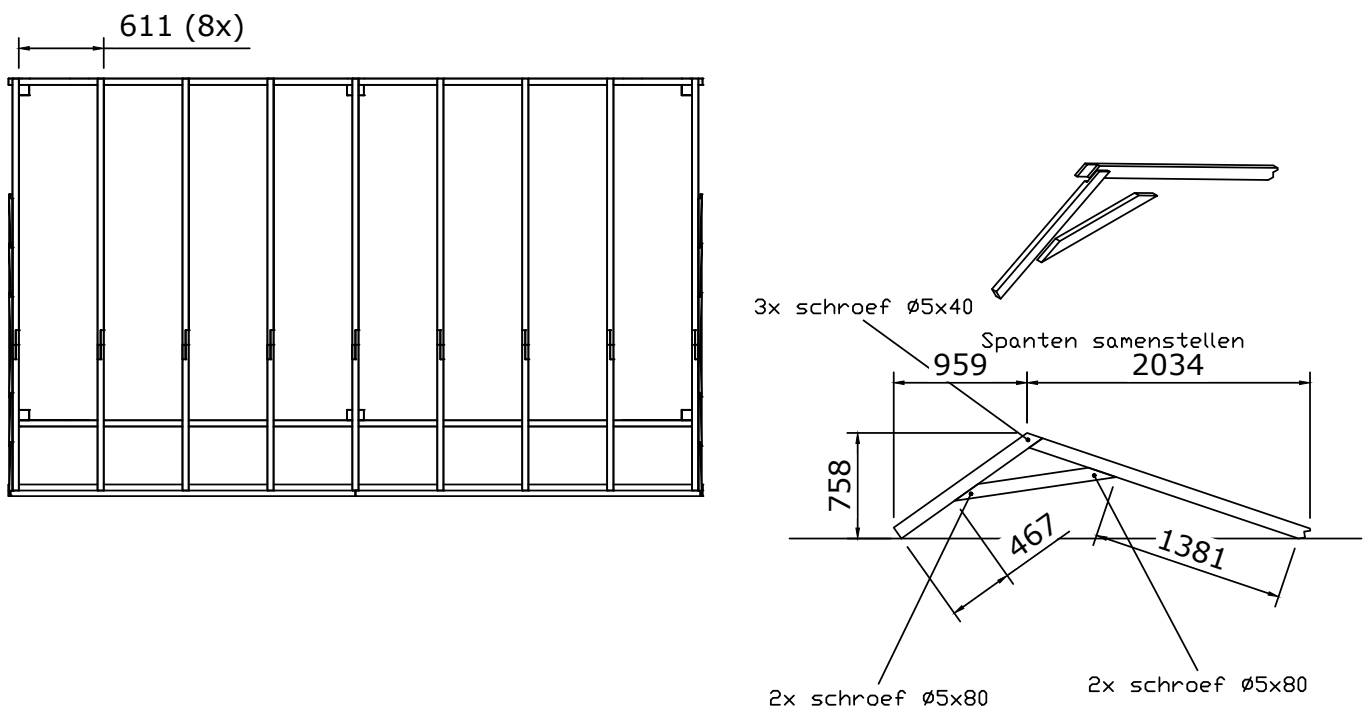


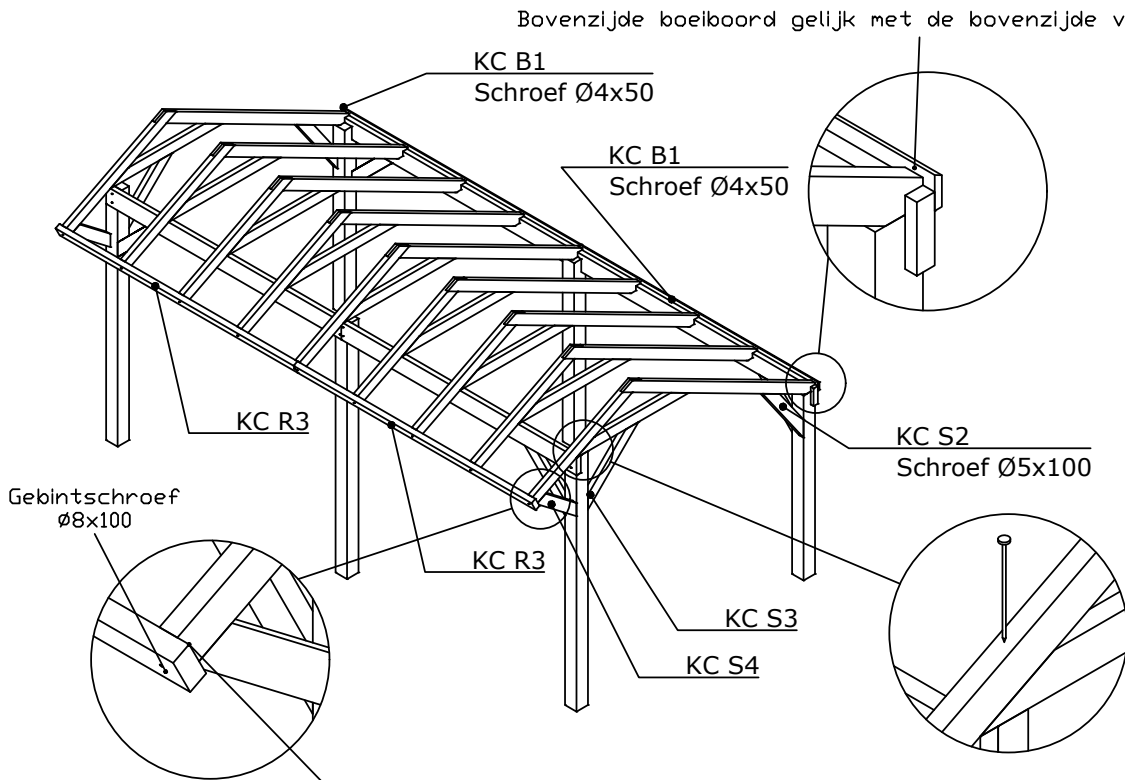
Bovenaanzicht





Bovenaanzicht





Bovenzijde gelijk met de bovenzijde van de spanten.
Overstek 29,6 mm

Buitenste spanten bevestigen met schotelschroef L=220 mm.
De schroef door het spant in de paal bevestigen.
Zorg dat de kop van de schroef verzonken is in het spant.

