

Montagehandleiding enkele Premium poort.

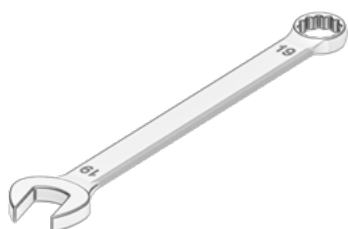
Persoonlijke beschermingsmiddelen.

Enkele Premium poort



Wat is er nodig voor het plaatsen van de poort?

Enkele Premium poort



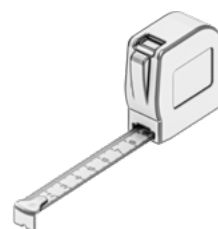
Steek- /
Ringsleutel 19mm



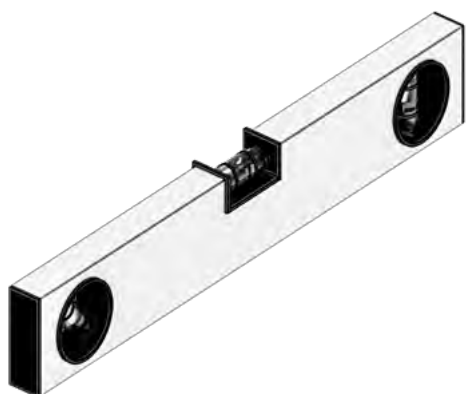
Schroevendraaier
Kruiskop PH2



INBUS
5 en 2,5



Rolmaat



Waterpas



Schep / Grondboor

Controleer uw bestelling

Enkele Premium poort

Het hekwerk, de palen, de poort en evt. beton worden geleverd op een pallet, mogelijk op meerdere bij grote bestellingen. Is een bestelling groter dan ± 10 matten en een poort, dan kan er worden gekozen om een bestelling plat op een pallet te vervoeren, deze pallet wordt dan niet geseald. Kleine orders worden rechtop gezet en zijn vastgebonden aan een houten bok en worden tot slot geseald.



Controleer bij aflevering de goederen en noteer eventuele beschadigingen op de vrachtbrief, vóórdat je ondertekent. **(na ondertekening vervalt het recht op reclamatie).**



Bewaar de bestelling tot de montage op een veilige en overdekte plek om het in goede staat te houden.

Haal de producten voorzichtig van de pallet af.

Enkele Premium poort

Snij voorzichtig de folie met een afbreekmes open zonder de producten te raken (Het beste aan de korte kant van de pallet).

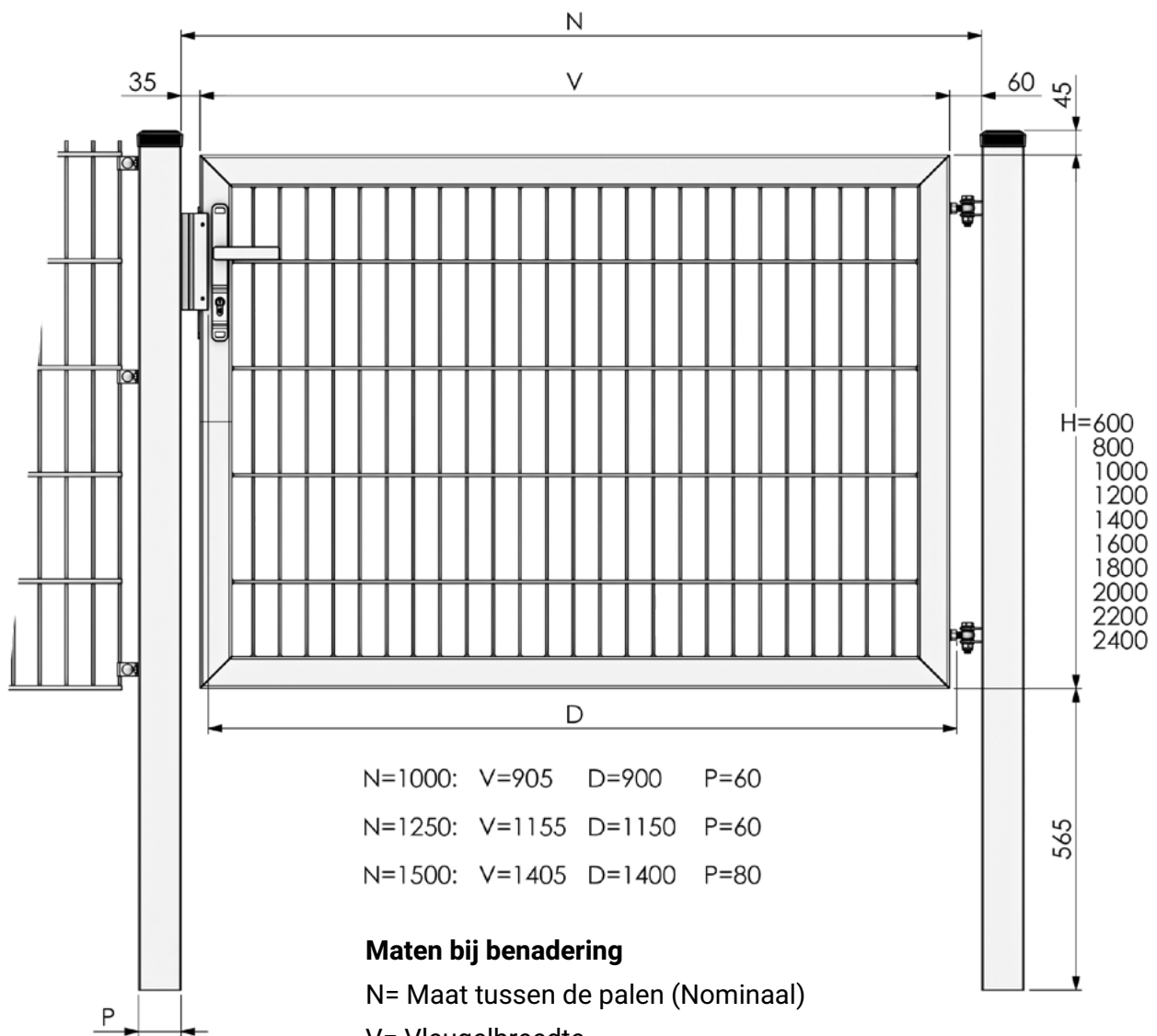


Snij vervolgens de groene banden door en trek deze van de pallet af. Verwijder de producten voorzichtig van de pallet.

Heb je palen of afdeklijsten bij je bestelling? Til deze dan goed op wanneer je ze van de pallet aftilt, zo voorkom je krassen.

Afmetingen van de enkele poorten uit de Premium 2022 serie.

Enkele Premium poort



N=1000: V=905 D=900 P=60

N=1250: V=1155 D=1150 P=60

N=1500: V=1405 D=1400 P=80

Maten bij benadering

N= Maat tussen de palen (Nominaal)

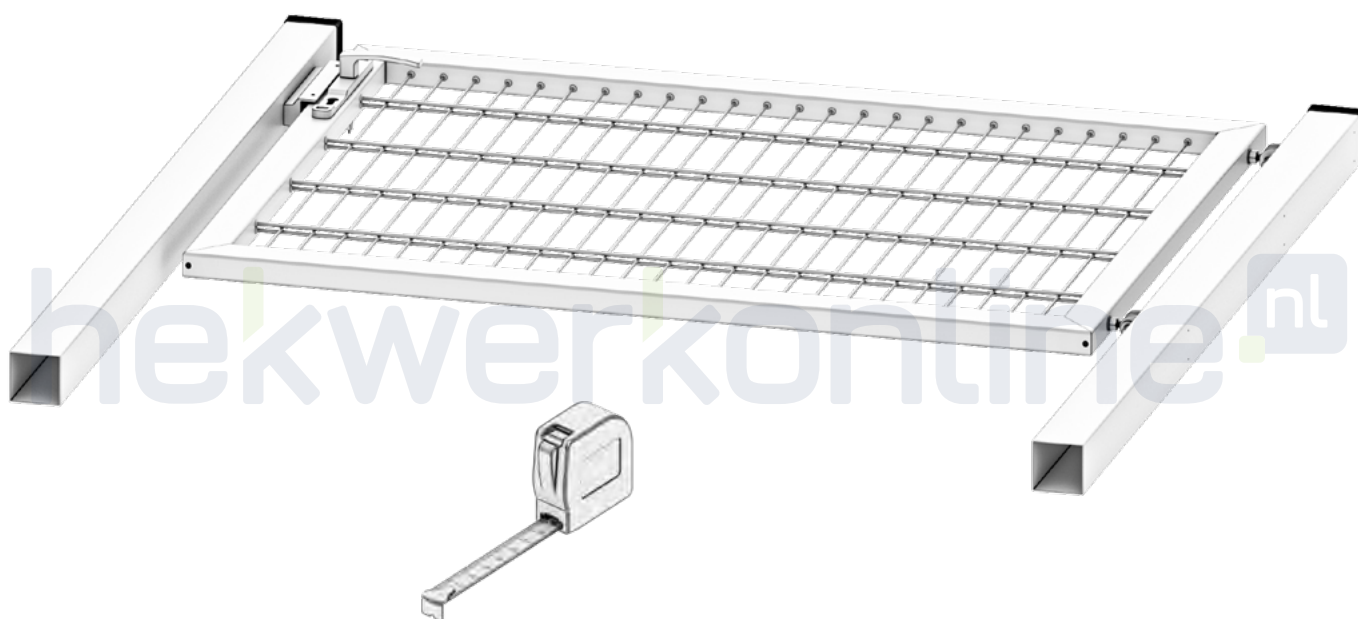
V= Vleugelbreedte

D= Werkelijke Doorgang tussen vanger en scharnier (Nominaal)

P= Paaldikte

Vorbereiding: Meten is weten.

Enkele Premium poort

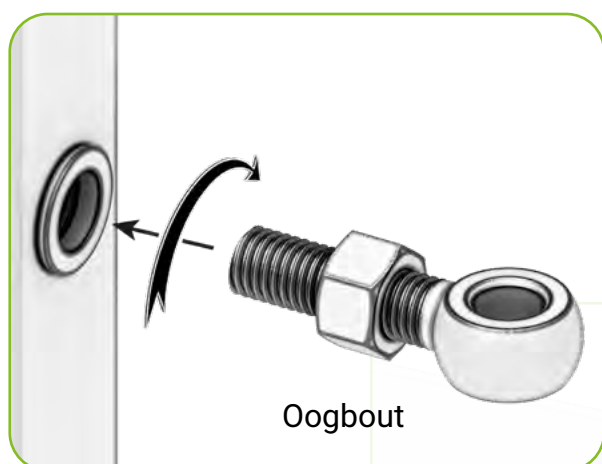


Leg de poortonderdelen uit op een zacht oppervlak en bepaal de maten.

Bepaal de **draairichting** en plaats van de poort vóór het plaatsen van de palen.

Vorbereiding: Meten is weten.

Enkele Premium poort



Stel de **scharnieren** alvast af voor montagegemak later. Draai de moer aan de **oogbout** en draai de oogbout vervolgens in de **poortvleugel** vast. Draai de moer nog niet vast tegen de poortvleugel. Draai bij beide scharnieren de oogbout evenveel slagen in.

Mocht je achteraf meer of minder ruimte over hebben **tussen de palen** dan je voor ogen had, dan kun je de oogbout strakker of lossler draaien.



Plaatsing: De palen vastzetten.

Enkele Premium poort

Plaats de **palen** loodrecht met een **waterpas** op de juiste positie en hoogte en zet ze vast met **beton**. Volg hiervoor de aanwijzingen op de verpakking. Laat het beton **uitharden** alvorens de poortvleugel te monteren!

Let op! De poort kan na montage in de breedte bijgesteld worden, maar niet in de hoogte. Zorg dus dat de palen even hoog staan en waterpas.



Deze stap bepaalt tevens hoe de poort open en dicht draait. Wees er zeker van dat je de palen juist plaatst.

Montage: De slotvanger.

Enkele Premium poort

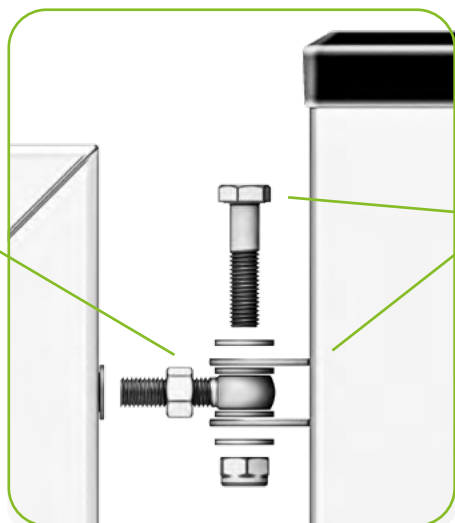
Monteer de **slotvanger** aan de paal met de inbussleutel en schroevendraaier.
Let op dat je de slotvanger juist om monteert t.o.v. de draairichting van de poort.



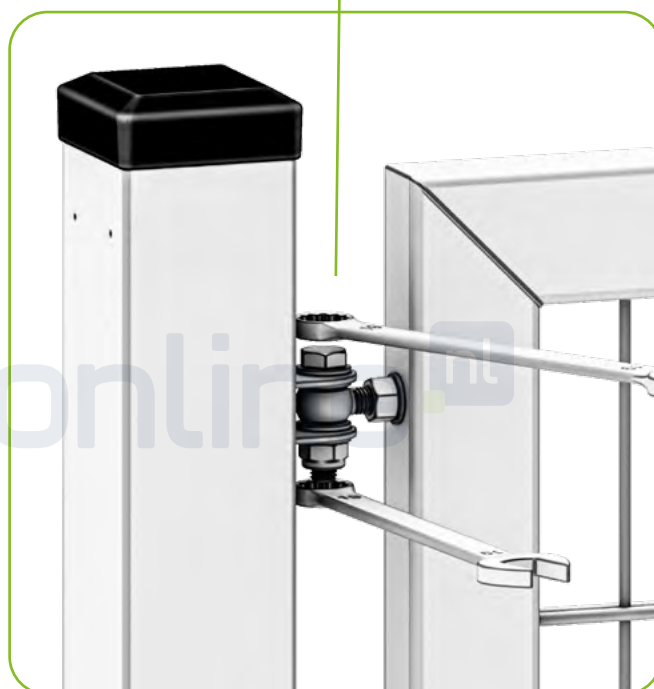
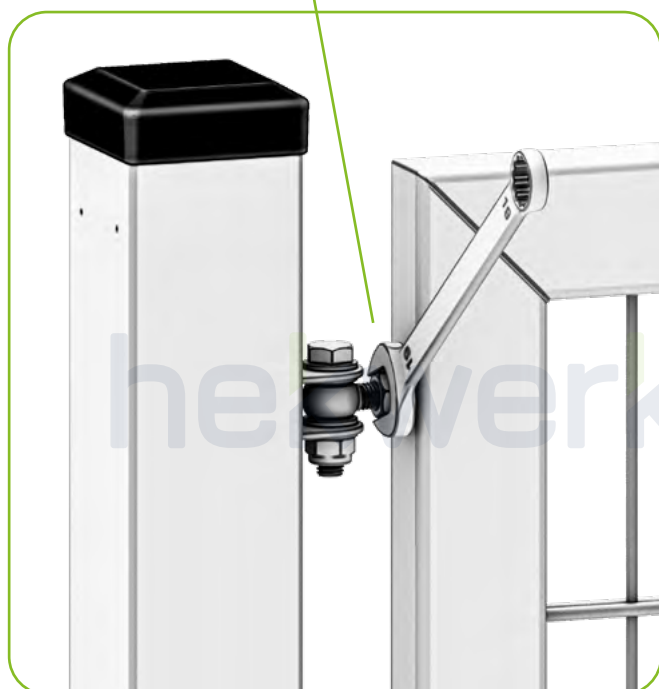
Montage: De vleugel aan de paal monteren.

Enkele Premium poort

Hang vervolgens de poortvleugel in positie. Draai de moer aan de **oogbout** goed strak aan zodat de vleugel stevig vast zit aan de oogbout.



Zorg dat de gaten van de scharnierplaatjes aan de poort en de oogbout uitgelijnd zijn en steek hier de bout doorheen. Vergeet de borgringen niet. Draai de bout en moer met 2 **steek- / ringsleutels** strak. Doe dit voor beide **scharnieren**.



Montage: Het slot.

Enkele Premium poort



Schuif de **slotkast** in de vleugel en draai deze vast met de **inbussleutel**.
Duw nu de klink met de afdekplaat samen met het **cilinderslot** in de kast en schroef de afdekplaat vast met de **schroevendraaier**.

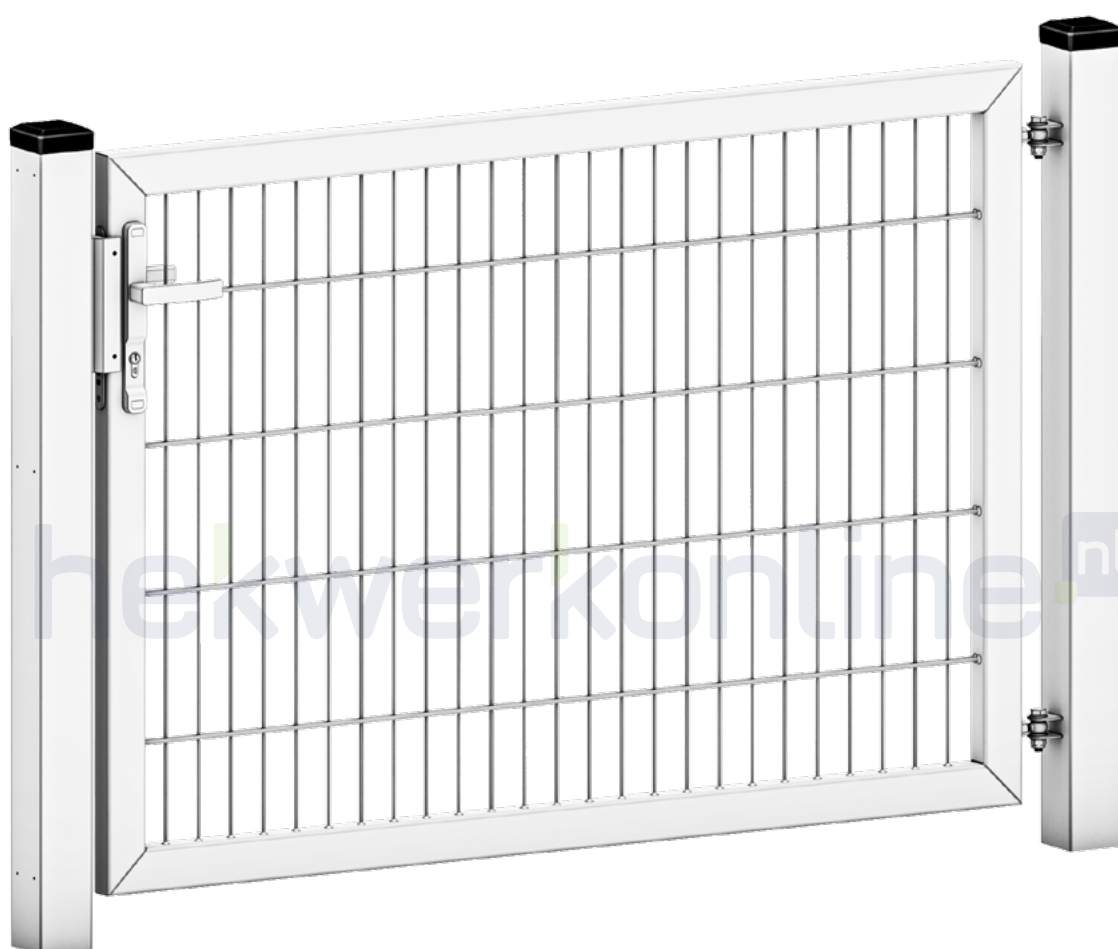
Dagschoot omdraaien:

Draai de schroef naar **RECHTS** om de dagschoot los te maken en plaats de dagschoot opnieuw. Zet hem vast door naar **LINKS** te draaien.



Gefeliciteerd, de poort staat!

Enkele Premium poort



Heb je feedback op deze handleiding?
Dan horen wij dat graag!



Stuur je reactie naar:
info@hekwerkonline.nl

Deze mensen
gingen je voor!

Enkele Premium poort

