

**Montagehandleiding
dubbele Premium poort
4000 mm en 5000 mm
breed.**



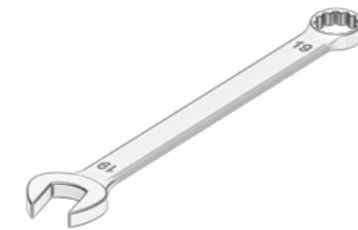
Persoonlijke beschermingsmiddelen.

Dubbele Premium poort 4000 mm en 5000 mm



Wat is er nodig voor het plaatsen van de poort?

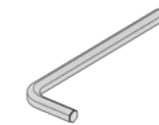
Dubbele Premium poort 4000 mm en 5000 mm



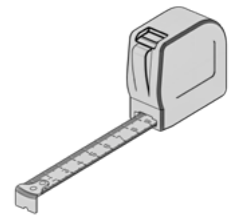
Steek- /
Ringsleutel 22 mm



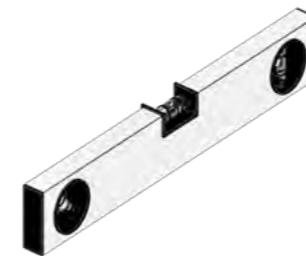
Schroevendraaier
Kruiskop PH2



INBUS
10, 6, 5



Rolmaat



Waterpas



Metaalboor
15 mm



Schep / Grondboor

Ontvangst: Controleer uw bestelling.

Dubbele Premium poort 4000 mm en 5000 mm

Het hekwerk, de palen, de poort en evt. beton worden geleverd op een pallet, mogelijk op meerdere bij grote bestellingen. Is een bestelling groter dan ±10 matten en een poort, dan kan er worden gekozen om een bestelling plat op een pallet te vervoeren, deze pallet wordt dan niet geseald. Kleine orders worden recht op gezet en zijn vastgebonden aan een houten bok en worden tot slot geseald.



Controleer bij aflevering de goederen en noteer eventuele beschadigingen op de vrachtbrief, vóórdat je ondertekent. (na ondertekening vervalt het recht op reclamatie).



Bewaar de bestelling tot de montage op een veilige en overdekte plek om het in goede staat te houden.



Ontvangst: Haal de producten voorzichtig van de pallet af.

Dubbele Premium poort 4000 mm en 5000 mm

Snij voorzichtig de folie met een afbrekmes open zonder de producten te raken (Het beste aan de korte kant van de pallet).

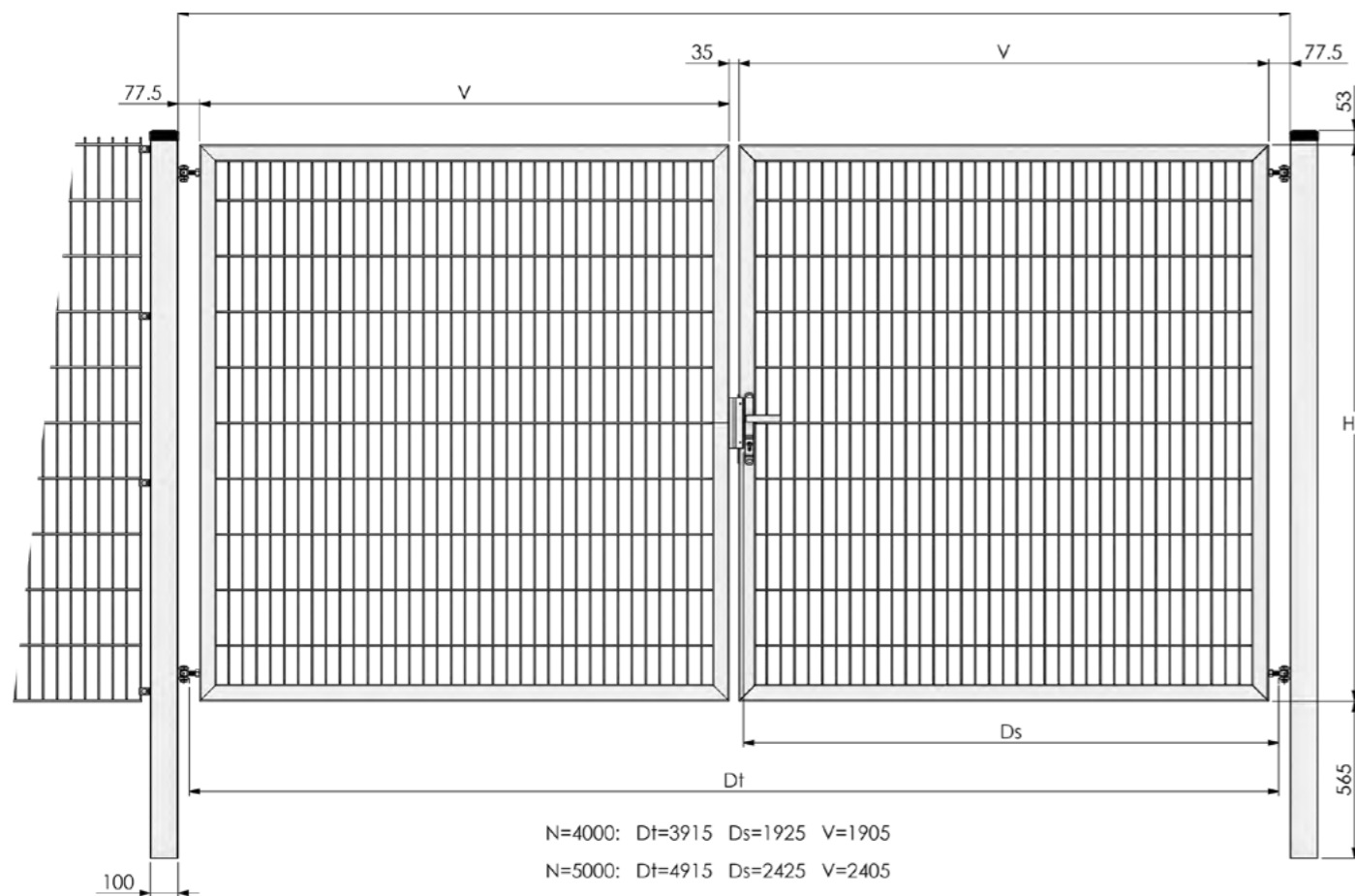


Snij vervolgens de groene banden door en trek deze van de pallet af. Verwijder de producten voorzichtig van de pallet.

Heb je palen of afdeklijsten bij je bestelling? Til deze dan goed op wanneer je ze van de pallet aftilt, zo voorkom je krassen.

Afmetingen van de dubbele poorten uit de Premium serie.

Dubbele Premium poort 4000 mm en 5000 mm

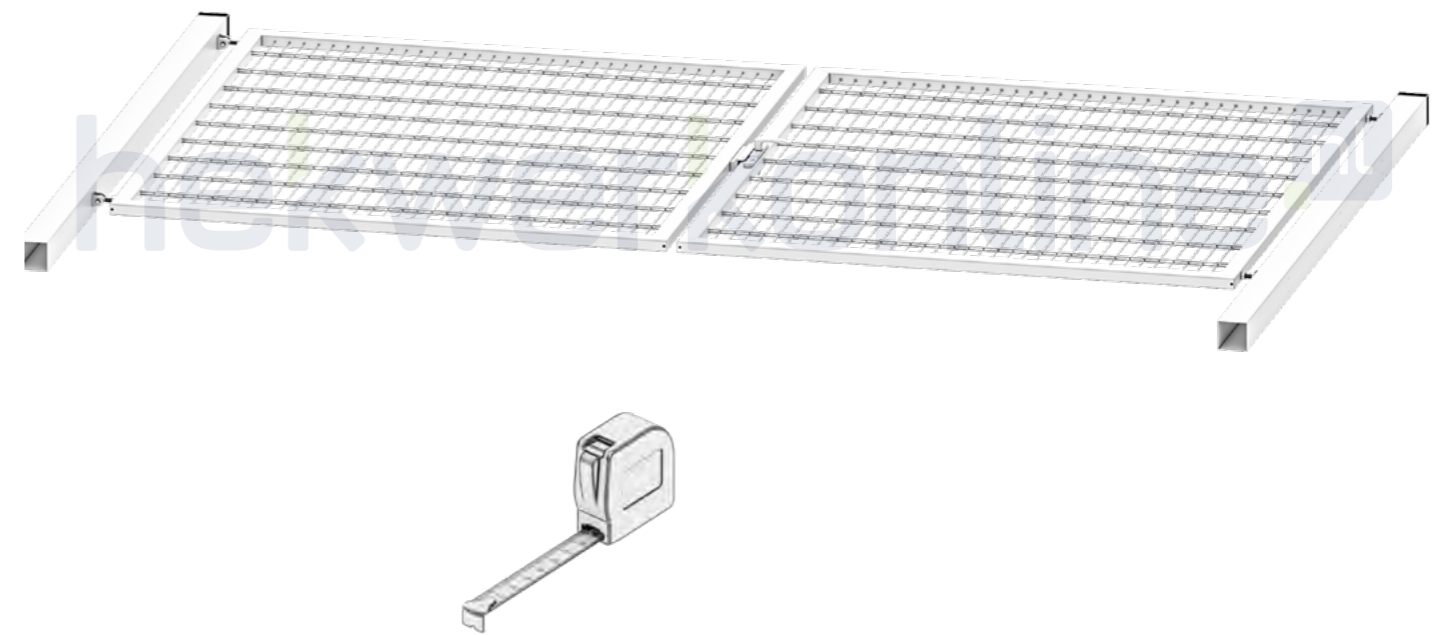


Maten bij benadering

- N= Maat tussen de palen (Nominaal)
- V= Vleugelbreedte
- D= Werkelijke Doorgang tussen vangter en scharnier (Nominaal)
- P= Paaldikte

Vorbereiding: Meten is weten.

Dubbele Premium poort 4000 mm en 5000 mm

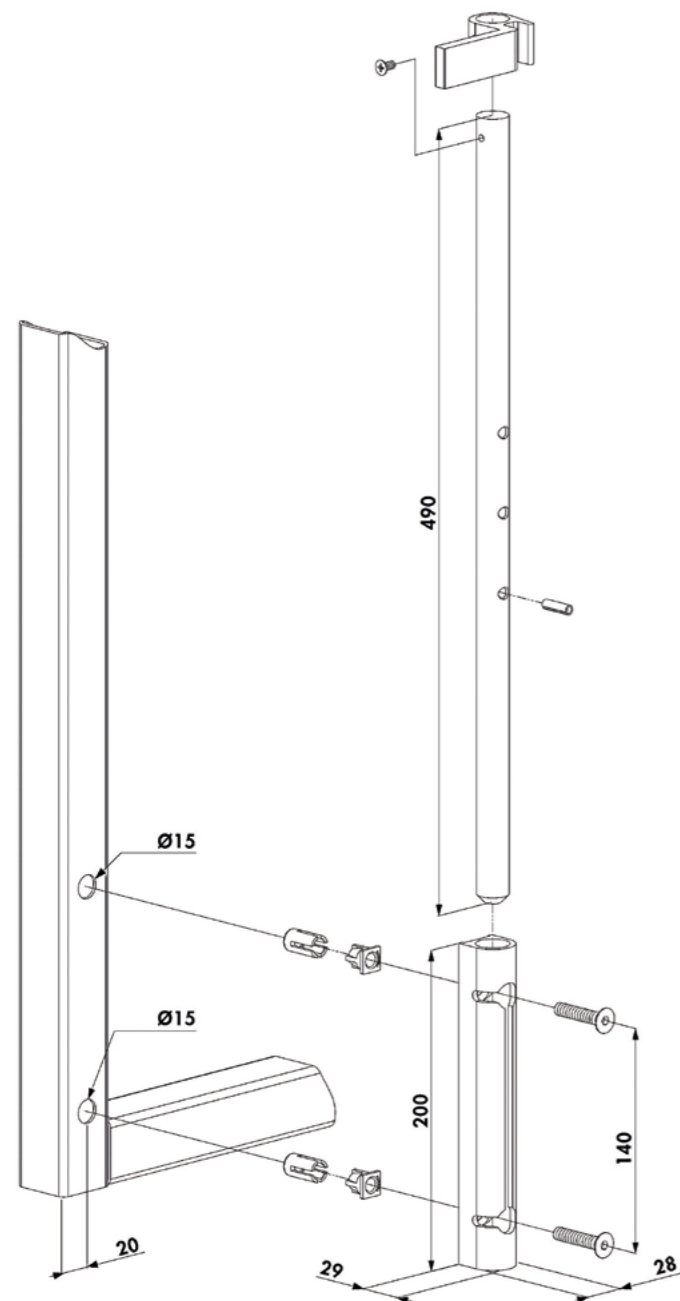


Leg de poortonderdelen uit op een zacht oppervlak en bepaal de maten.

Bepaal de draairichting en plaats van de poort vóór het plaatsen van de palen.

Montage: De grondgrendel.

Dubbele Premium poort 4000 mm en 5000 mm



Leg de onderdelen van de grondgrendel uit en controleer of alle onderdelen aanwezig zijn.



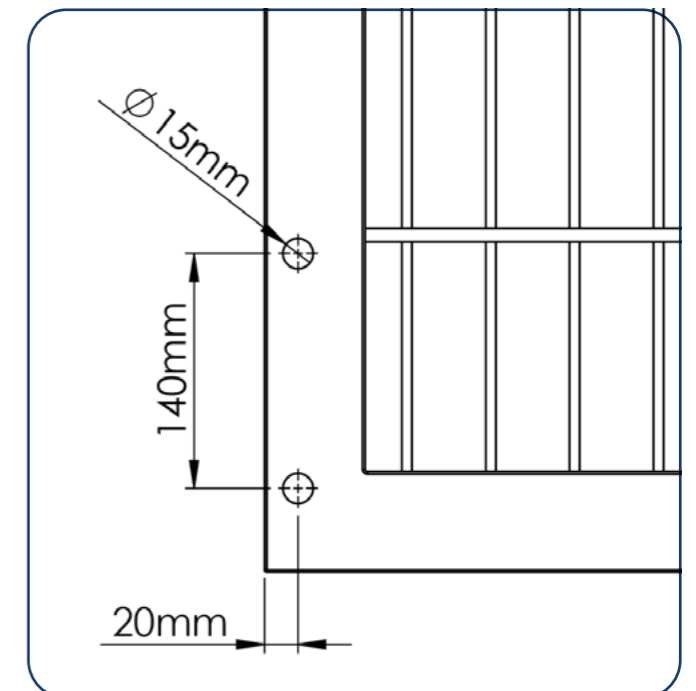
Om de grondgrendel te bevestigen moeten er zelf gaten worden geboord in de poortvleugel!

Montage: De grondgrendel.

Dubbele Premium poort 4000 mm en 5000 mm

Bepaal waar de grondgrendel moet komen.

Teken met de grendel houder af waar de gaten precies moeten komen. Zie de maten hiernaast waar je precies moet boren.



Teken de gaten correct af.



Boor de gaten met een metaalboor.

Montage: De grondgrendel.

Dubbele Premium poort 4000 mm en 5000 mm

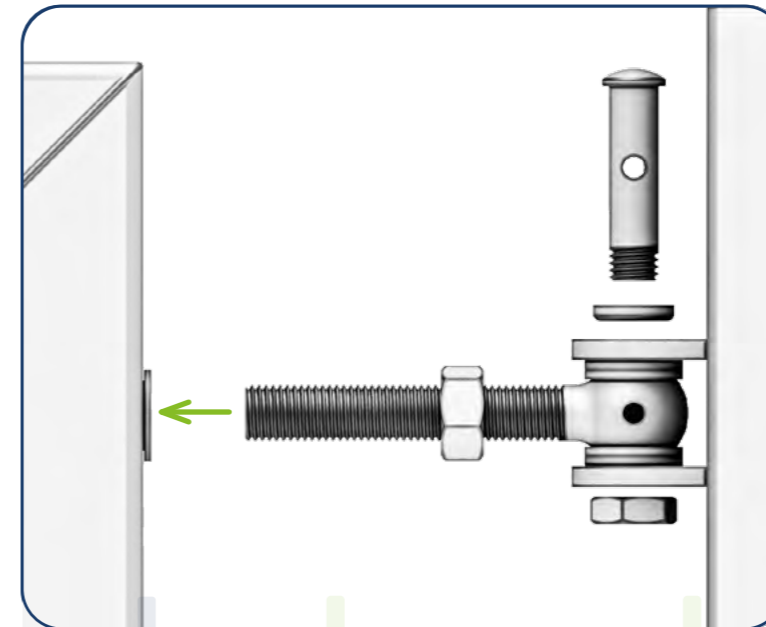


Plaats de houder op de plaats van de gaten die je hebt geboord en plaats de spreidmoeren in de gaten. Draai deze aan met een inbussleutel zodat de spreidmoeren uitzetten.

De laatste stap van de grondgrendel, de pin vastzetten, doen we helemaal als laatste stap, nadat de vleugels hangen.

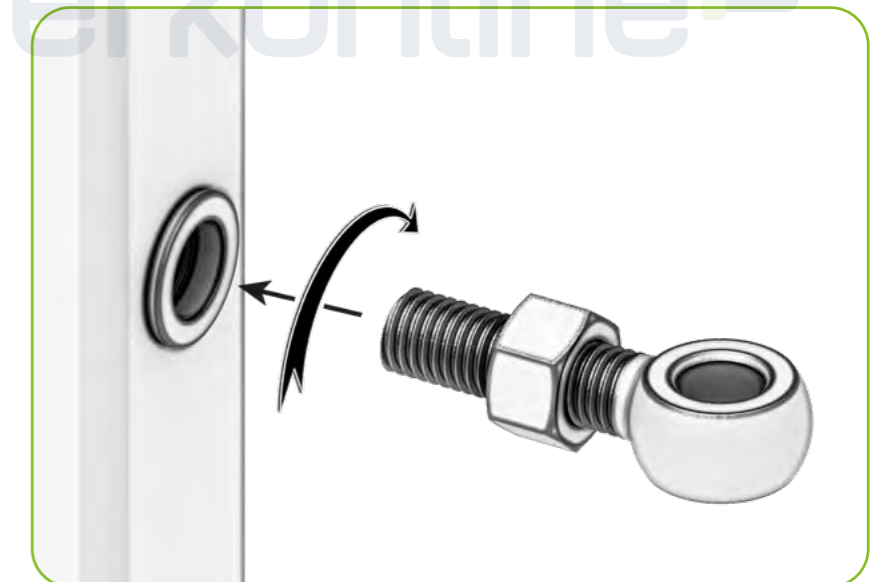
Vorbereiding: Meten is weten.

Dubbele Premium poort 4000 mm en 5000 mm



Stel de **scharnieren** alvast af voor montagegemak later. Draai de moer aan de **oogbout** en draai de oogbout vervolgens in de **poortvleugel** vast. Draai de moer nog niet vast tegen de poortvleugel. Draai bij beide scharnieren de oogbout evenveel slagen in.

Mocht je achteraf meer of minder ruimte over hebben **tussen de palen** dan je voor ogen had, dan kun je de oogbout strakker of losser draaien.



Montage: De slotvanger.

Dubbele Premium poort 4000 mm en 5000 mm



Monteer de slotvanger aan de vleugel.
Draai eerst de slotvangerkast met de
inbusbouten vast en daar bovenop de
slotvangerplaat met de kruiskopschroeven.

Let op dat je de slotvanger juist om monteert t.o.v. de draairichting van de poort.

Montage: De eerste paal.

Dubbele Premium poort 4000 mm en 5000 mm

Plaats de **eerste paal**
loodrecht met een **waterpas**
op de juiste positie en
hoogte en zet deze vast met
beton. Volg hiervoor de aan-
wijzingen op de verpakking.
Laat het beton **uitharden**
alvorens
de poortvleugel te
monteren!



Plaats voor de zekerheid
eerst één paal en monteer de
eerste vleugel hieraan. Meet
daarna waar precies
de tweede paal moet komen
te staan.

Let op, de poort kan na
montage in de breedte
bijgesteld worden, d.m.v.
de oogbout, maar niet in
de hoogte. Zorg dus dat
de palen even hoog en
waterpas staan.



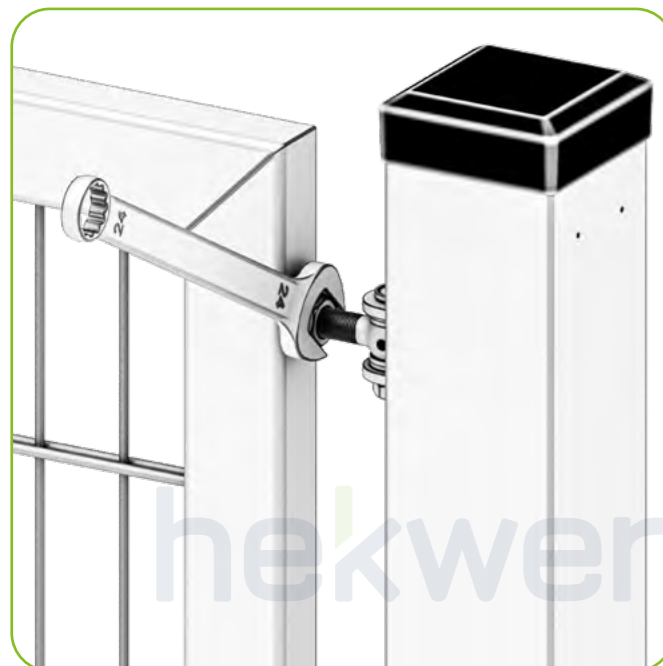
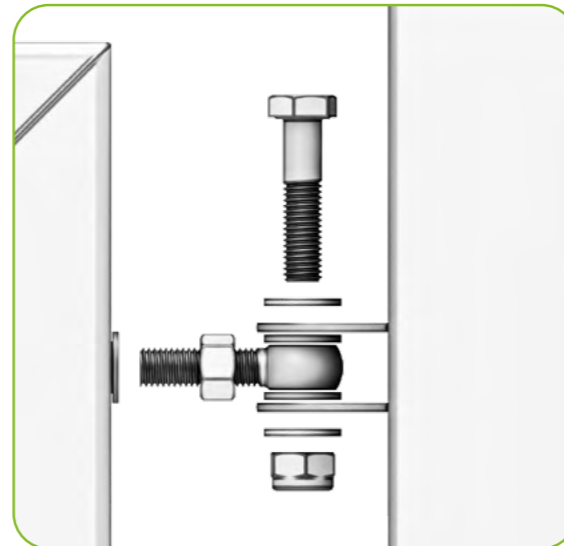
Deze stap bepaalt tevens hoe de poort open
en dicht draait. Wees er zeker van
dat je de palen juist plaatst. De scharnierpla-
tjes aan de paal wijzen naar binnen.

Montage: De eerste poortvleugel.

Dubbele Premium poort 4000 mm en 5000 mm

Houd de poortvleugel in positie en draai de moer om de oogbout stevig vast.
(Stel wanneer nodig de moeren nog bij.
Doe dit dan wel voor beide scharnieren)

Monteer de scharnierpen. Blokkeer de pen met bijvoorbeeld een schroevendraaier of een inbussleutel. De moer kan zo goed aangedraaid worden zonder dat de scharnierpen meedraait.



Montage: Het slot.

Dubbele Premium poort 4000 mm en 5000 mm



Montage van het slot.

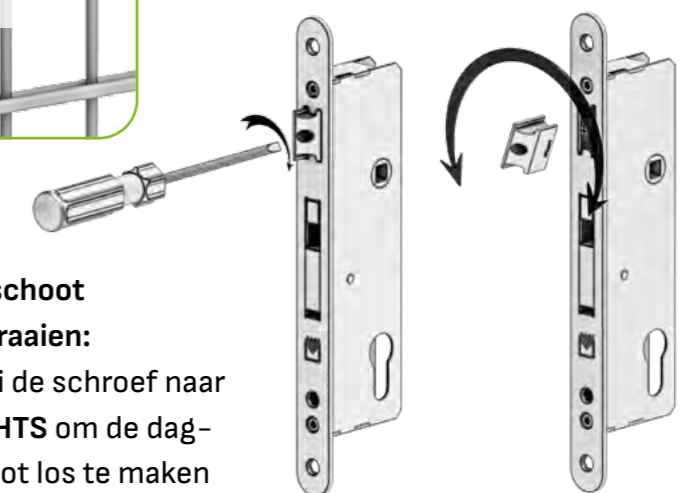


Overzicht van het slot.

Schuif de **slotkast** in de vleugel en draai deze vast met de **inbussleutel**.
Duw nu de klink met de afdekplaat samen met het **cilinderslot** in de kast en schroef de afdekplaat vast met de **schroevendraaier**.

Dagschoot omdraaien:

Draai de schroef naar **RECHTS** om de dagschoot los te maken en plaats de dagschoot opnieuw. Zet hem vast door naar **LINKS** te draaien.



Montage: De tweede paal.

Dubbele Premium poort 4000 mm en 5000 mm

Plaats nu de tweede paal in het gat wat je hebt geboord of gegraven. Meet door middel van de tweede vleugel op welke positie de tweede paal precies moet komen te staan. Zet de paal vast met beton. Zorg weer dat het beton is uitgehard voordat je de vleugel monteert.



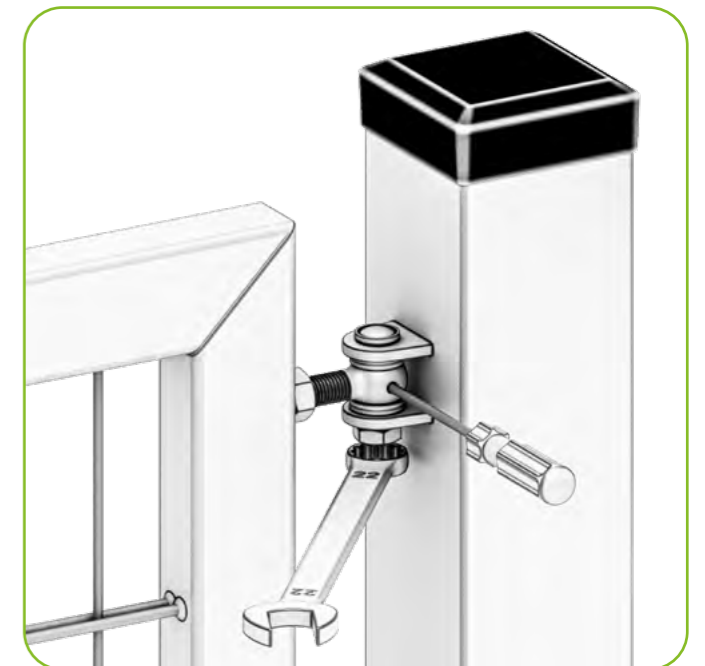
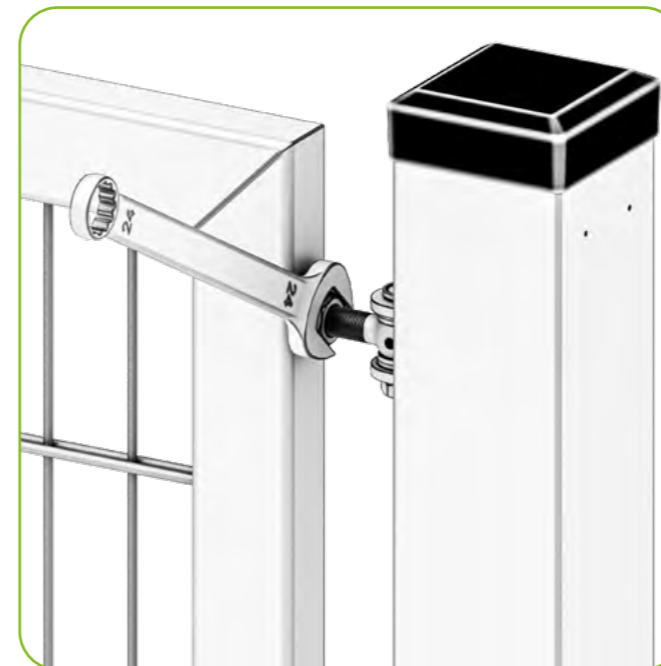
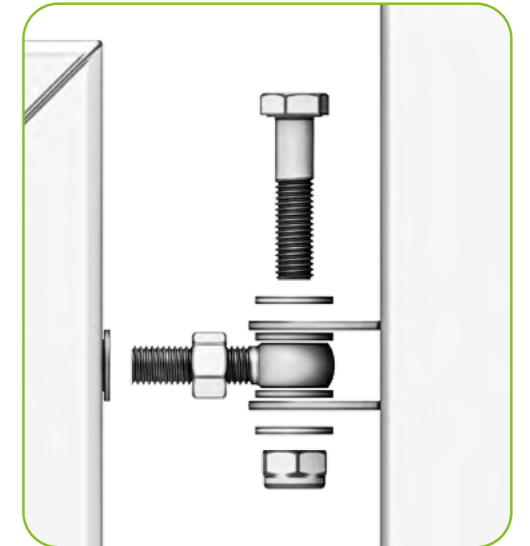
Montage: De tweede vleugel.

Dubbele Premium poort 4000 mm en 5000 mm

Monteer nu de tweede vleugel aan de bijbehorende paal. Indien nodig kun je de moeren aandraaien om de oogbouten passend te maken.

(Herhaling van vleugel 1)

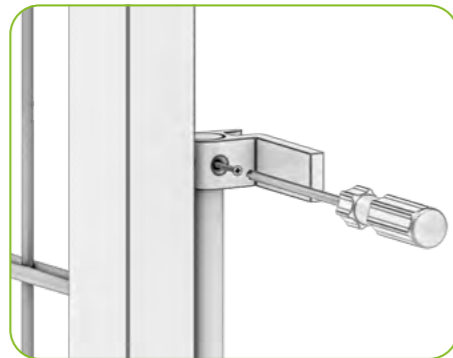
Monteer de scharnierpen. Blokkeer de pen met bijvoorbeeld een schroevendraaier of een inbusleutel. De moer kan zo goed aangedraaid worden zonder dat de scharnierpen meedraait.



Montage: De grondgrendel pin.

Dubbele Premium poort 4000 mm en 5000 mm

Om er voor te zorgen dat de grendel vast in de grond zit, boor of steek een gat in de grond breder dan 2 cm en zorg dat de grendel diep genoeg zit. steek evt. een buis in de grond waar de grendel in valt.

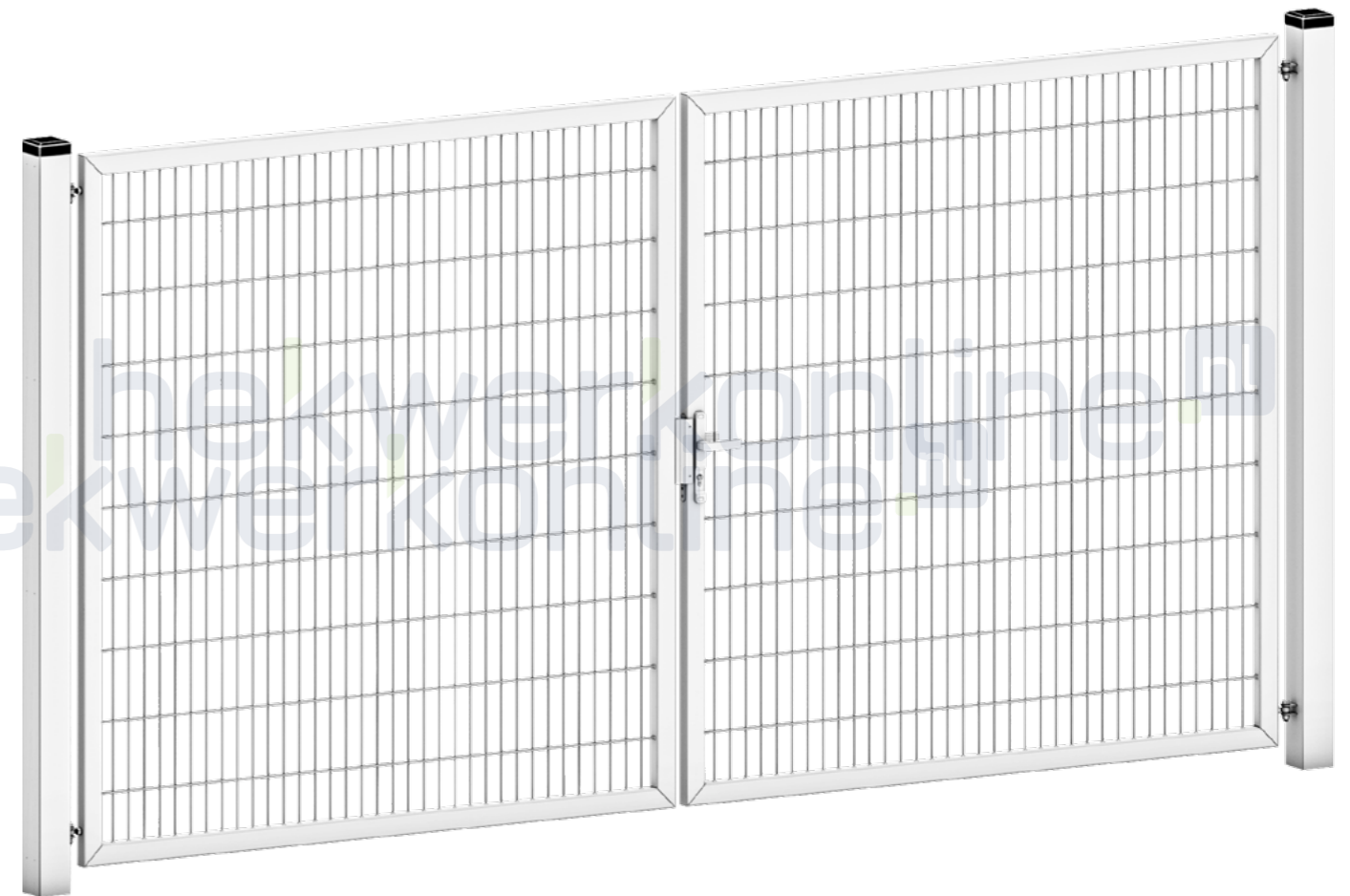


Schuif het hendeltje op de pin en zet deze vast met meegeleverde schroef. Steek de grote pin in de houder en steek het kleine pinnetje in één van de gewenste gaten.



Gefeliciteerd, je poort staat!

Dubbele Premium poort 4000 mm en 5000 mm



Heb je feedback op deze handleiding?
Dan horen wij dat graag!



Stuur je reactie naar:
info@hekwerkonline.nl

Zij gingen je voor!

Dubbele Premium poort 4000 mm en 5000 mm

