

Montagehandleiding
dubbele Professional
poort 3000 mm en
4000 mm breed.

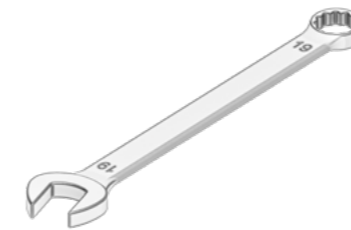
Persoonlijke beschermingsmiddelen.

Dubbele tuinpoort professional 300 cm en 400 cm



Wat is er nodig voor het plaatsen van de poort?

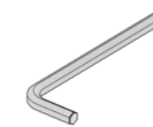
Dubbele tuinpoort professional 300 cm en 400 cm



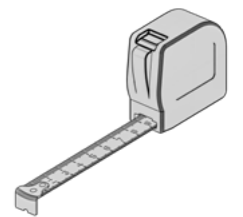
Steek- / Ringsleutel 22 mm



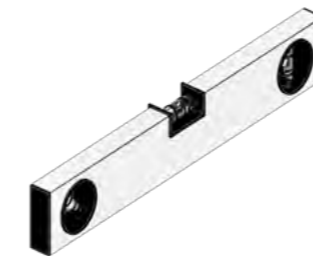
Schroevendraaier Kruiskop PH2



INBUS 10, 6, 5



Rolmaat



Waterpas



Metaalboor 15 mm



Schep / Grondboor

Ontvangst: Controleer uw bestelling.

Dubbele tuinpoort professional 300 cm en 400 cm

Het hekwerk, de palen, de poort en evt. beton worden geleverd op een pallet, mogelijk op meerdere bij grote bestellingen. Is een bestelling groter dan ±10 matten en een poort, dan kan er worden gekozen om een bestelling plat op een pallet te vervoeren, deze pallet wordt dan niet geseald. Kleine orders worden rechtop gezet en zijn vastgebonden aan een houten bok en worden tot slot geseald.



Controleer bij aflevering de goederen en noteer eventuele beschadigingen op de vrachtbrief, vóórdat je ondertekent. (na ondertekening vervalt het recht op reclamatie).



Bewaar de bestelling tot de montage op een veilige en overdekte plek om het in goede staat te houden.



Ontvangst: Haal de producten voorzichtig van de pallet af.

Dubbele tuinpoort professional 300 cm en 400 cm

Snij voorzichtig de folie met een afbreekmes open zonder de producten te raken (Het beste aan de korte kant van de pallet).

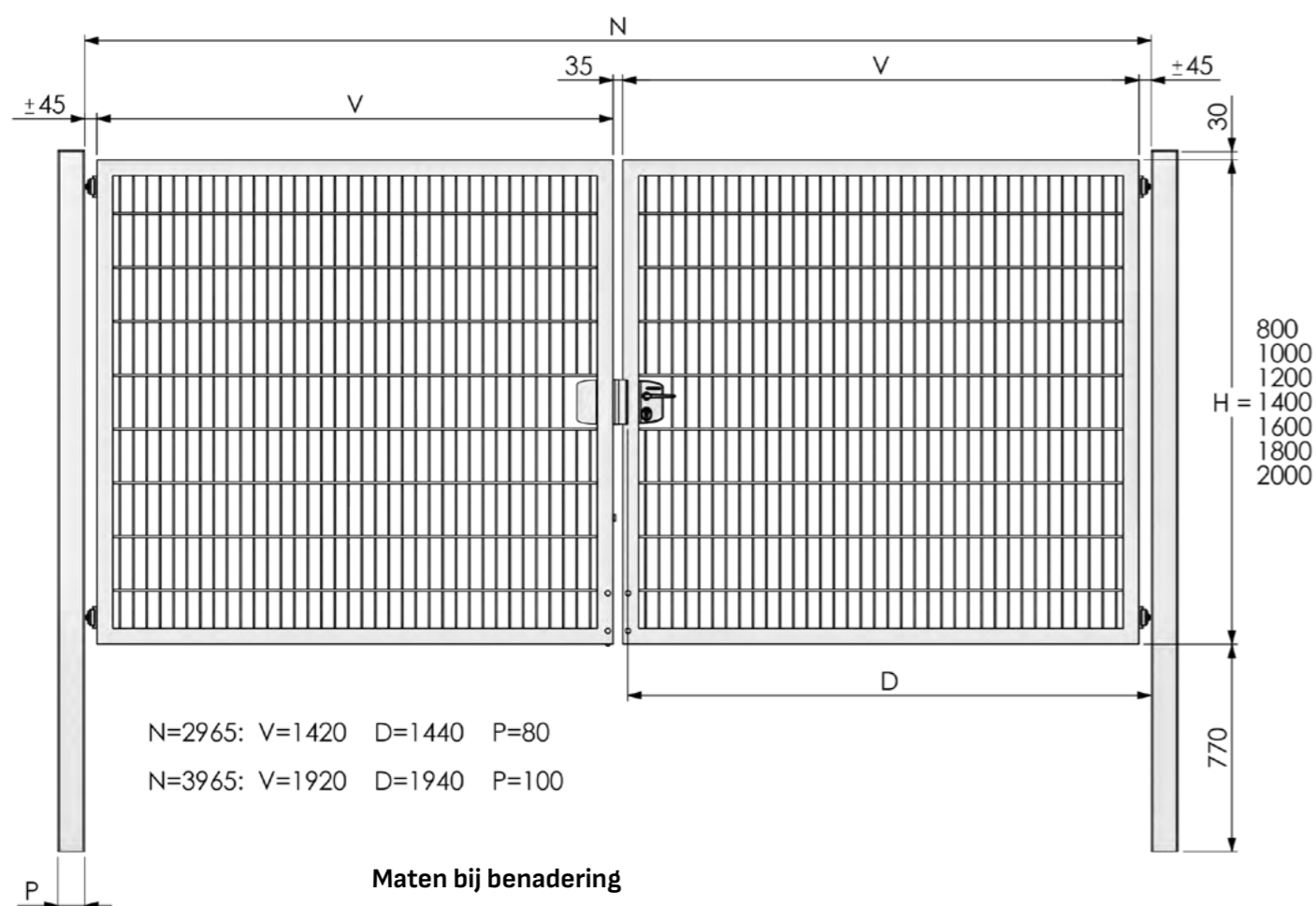


Snij vervolgens de groene banden door en trek deze van de pallet af. Verwijder de producten voorzichtig van de pallet.

Heb je palen of afdeklijsten bij je bestelling? Til deze dan goed op wanneer je ze van de pallet aftilt, zo voorkom je krassen.

Overzicht van de dubbele poorten uit de Professional serie.

Dubbele tuinpoort professional 300 cm en 400 cm

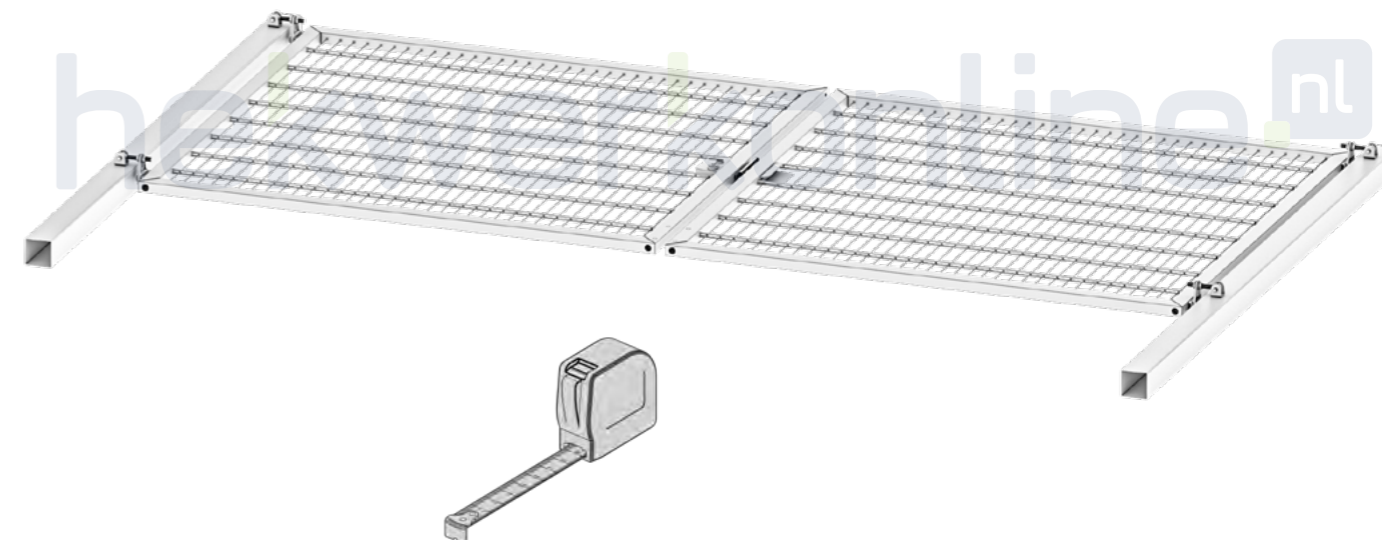


Maten bij benadering

- N= Maat tussen de palen (Nominaal)
- V= Vleugelbreedte
- D= Werkelijke Doorgang tussen vanger en scharnier aan de slotzijde. (Nominaal)
- P= Paaldikte

Vorbereitung: Meten is weten.

Dubbele tuinpoort professional 300 cm en 400 cm



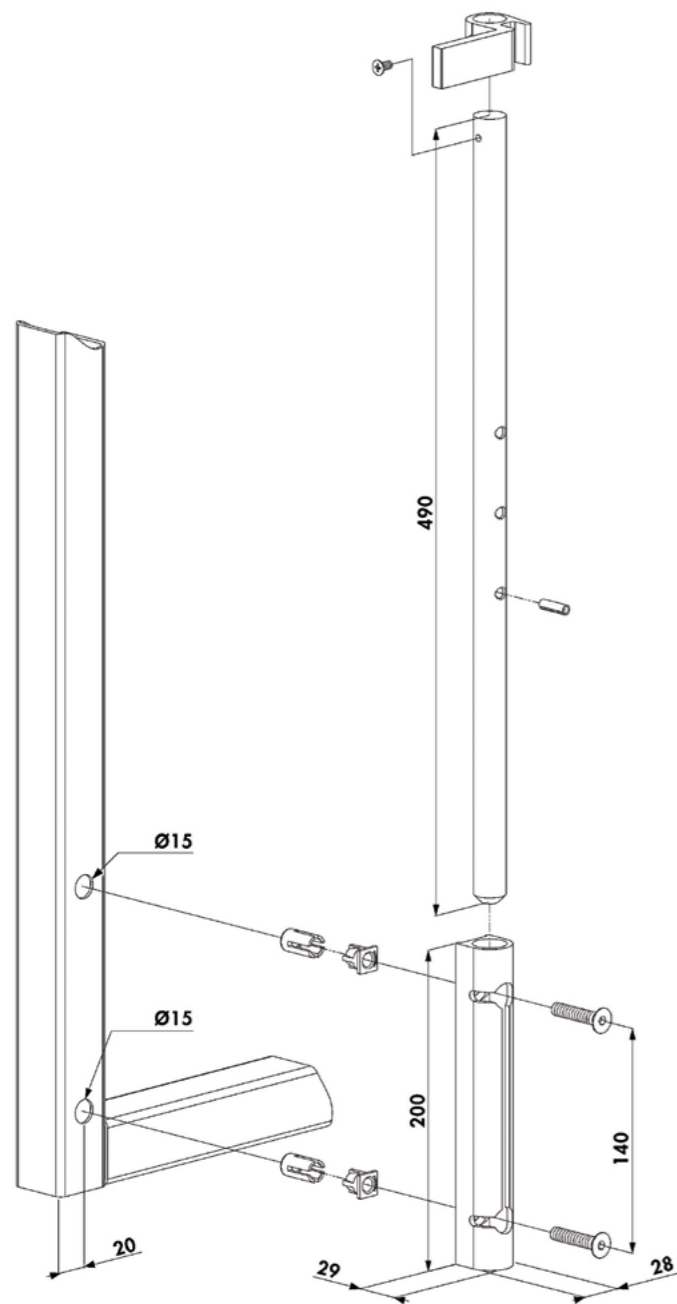
Leg de poortonderdelen uit op een zacht oppervlak en bepaal de maten. Let er op dat de scharnierpunten aan de paal naar boven wijzen.

Bepaal de **draairichting en plaats** van de poort vóór het plaatsen van de palen.

Beide vleugels zijn identiek aan elkaar.

Montage: De grondgrendel.

Dubbele tuinpoort professional 300 cm en 400 cm



Leg de onderdelen van de grondgrendel uit en controleer of alle onderdelen aanwezig zijn.



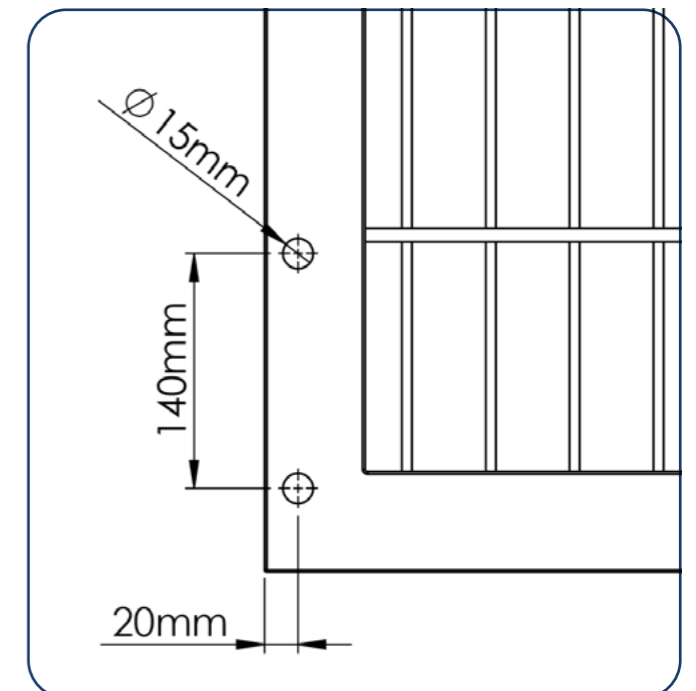
Om de grondgrendel te bevestigen moeten er zelf gaten worden geboord in de poortvleugel!

Montage: De grondgrendel.

Dubbele tuinpoort professional 300 cm en 400 cm

Bepaal waar de grondgrendel moet komen.

Teken met de grendel houder af waar de gaten precies moeten komen. Zie de maten hiernaast waar je precies moet boren.



Teken de gaten correct af.



Boor de gaten met een metaalboor.

Montage: De grondgrendel.

Dubbele tuinpoort professional 300 cm en 400 cm

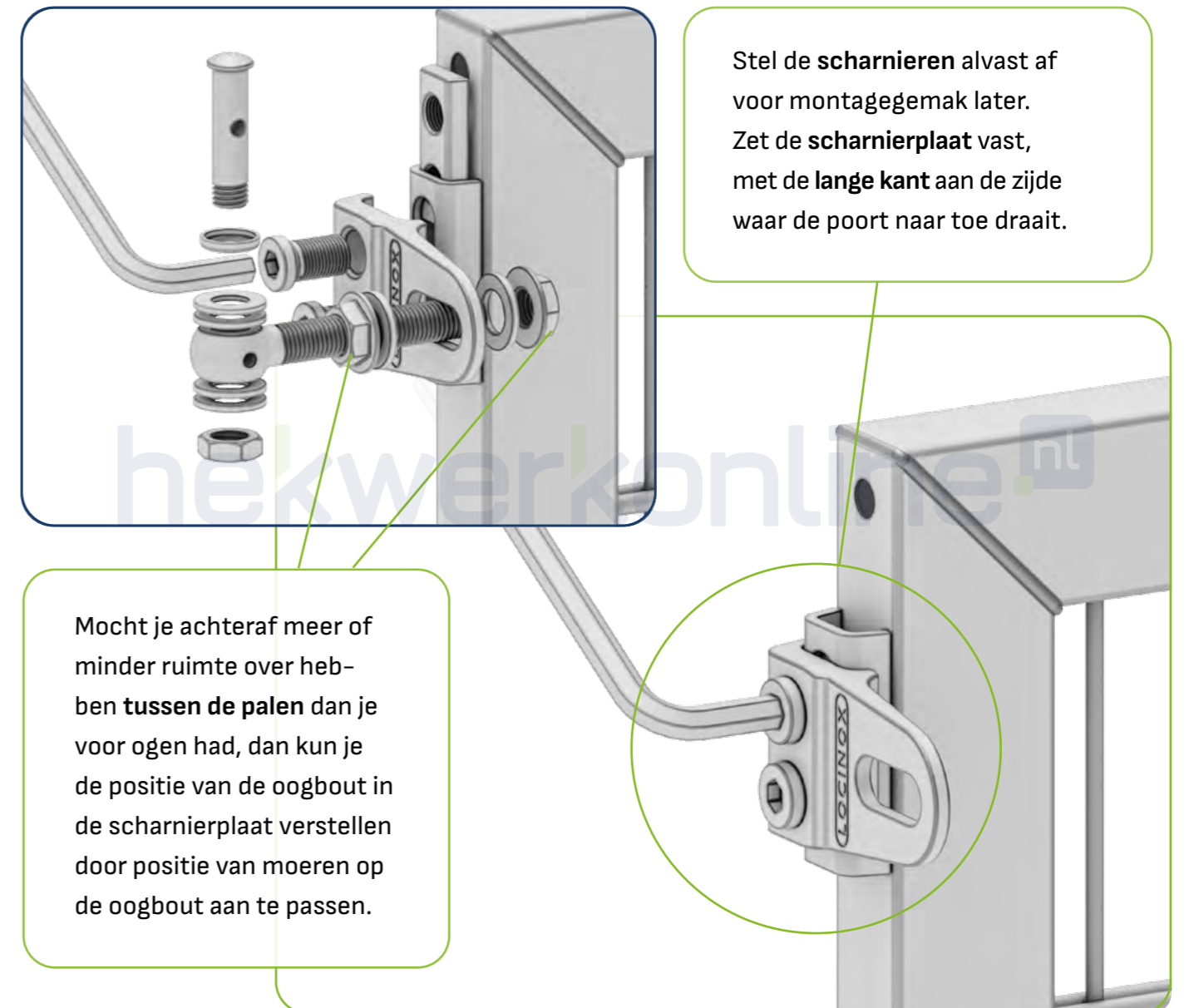


Plaats de houder op de plaats van de gaten die je hebt geboord en plaats de spreidmoeren in de gaten. Draai deze aan met een inbussleutel zodat de spreidmoeren uitzetten.

De laatste stap van de grondgrendel, de pin vastzetten, doen we helemaal als laatste stap, nadat de vleugels hangen.

Vorbereiding: Meten is weten.

Dubbele tuinpoort professional 300 cm en 400 cm



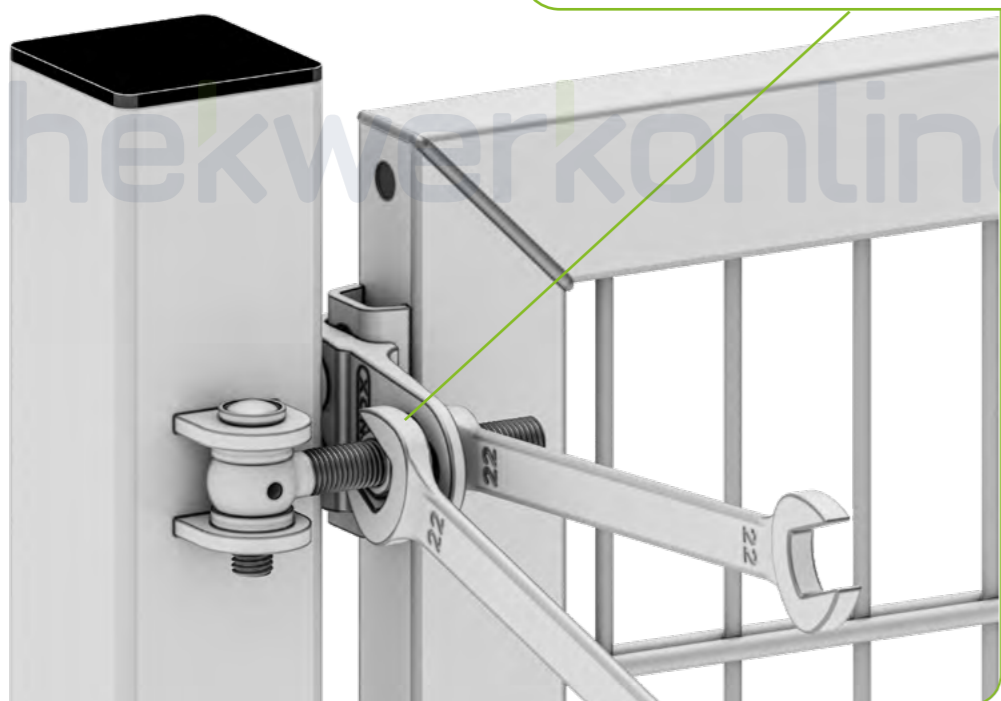
Stel de **scharnieren** alvast af voor montagegemak later. Zet de **scharnierplaat** vast, met de **lange kant** aan de zijde waar de poort naar toe draait.

Mocht je achteraf meer of minder ruimte over hebben **tussen de palen** dan je voor ogen had, dan kun je de positie van de oogbout in de scharnierplaat verstellen door positie van moeren op de oogbout aan te passen.

Vorbereitung: Meten is weten.

Dubbele tuinpoort professional 300 cm en 400 cm

Draai de moer aan de **oogbout** en schuif de oogbout vervolgens in de **scharnierplaat**. Draai de tweede moer alvast aan, maar nog niet helemaal vast tegen de scharnierplaat. Draai bij beide scharnieren de moer om de oogbout evenveel slagen in zodat de poort recht hangt.



Montage: De eerste paal.

Dubbele tuinpoort professional 300 cm en 400 cm

Plaats de **eerste paal** loodrecht met een **waterpas** op de juiste positie en hoogte en zet deze vast met **beton**. Volg hiervoor de aanwijzingen op de verpakking. Laat het beton **uitharden** alvorens de poortvleugel te monteren!

Plaats voor de zekerheid eerst één paal en monteer de eerste vleugel hieraan. Meet daarna waar precies de tweede paal moet komen te staan.

Let op, de poort kan na montage in de breedte bijgesteld worden, maar niet in de hoogte. Zorg dus dat de palen even hoog staan en waterpas.



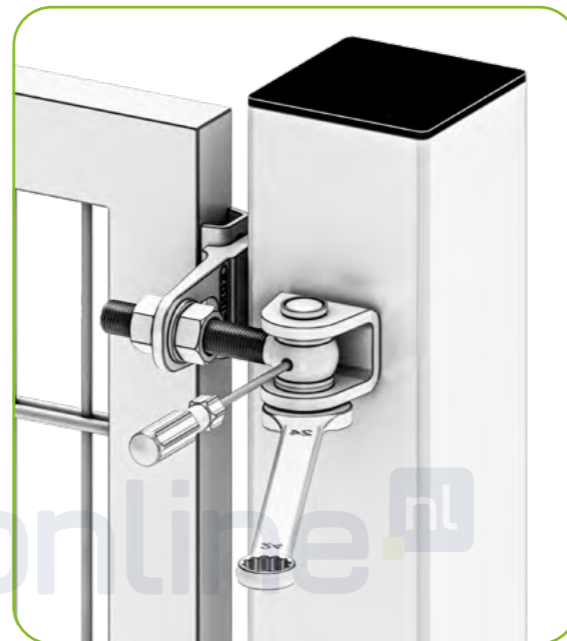
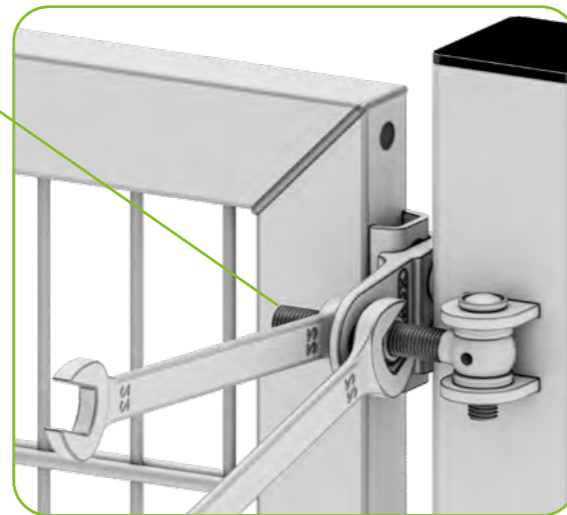
Deze stap bepaalt tevens hoe de poort open en dicht draait. Wees er zeker van dat je de palen juist plaatst. De scharnierplaatjes aan de paal wijzen in de richting waar de poort naar open draait. **Laat de scharnierplaatjes niet naar binnen wijzen!**

Montage: De eerste poortvleugel.

Dubbele tuinpoort professional 300 cm en 400 cm

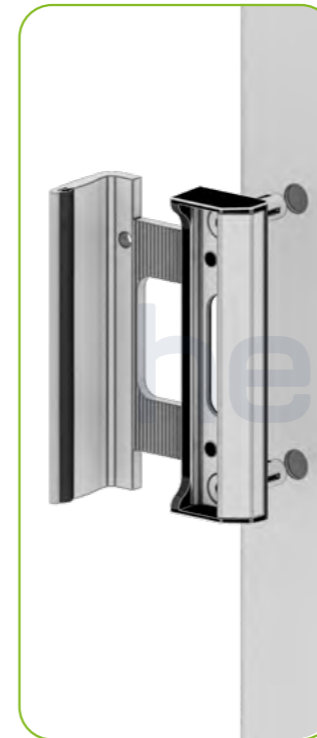
Houd de poortvleugel in positie en draai de moer om de oogbout stevig vast. (Stel wanneer nodig de moeren nog bij. Doe dit dan wel voor beide scharnieren)

Monteer de scharnierpen. Blokkeer de pen met bijvoorbeeld de punt van de kruiskopschroevendraaier of een inbussleutel. De moer kan zo goed aangedraaid worden zonder dat de scharnierpen meedraait.



Montage: De slotvanger.

Dubbele tuinpoort professional 300 cm en 400 cm



Monteer de slotvanger aan de vleugel. Houd de slotvangeronderdelen tegen de gaten in de poortvleugel en steek de holle bouten via de buitenkant door de vleugel heen. Houd aan de binnenkant van de vleugel het handvat en steek daar de slotbouten doorheen. Draai de bouten vast met een inbussleutel.

Montage: De tweede paal.

Dubbele tuinpoort professional 300 cm en 400 cm

Plaats nu de tweede paal in het gat wat je hebt geboord of gegraven. Meet door middel van de tweede vleugel op welke positie de tweede paal precies moet komen te staan. Zet de paal vast met beton. Zorg dat het beton is uitgehard voordat je de vleugel monteert.

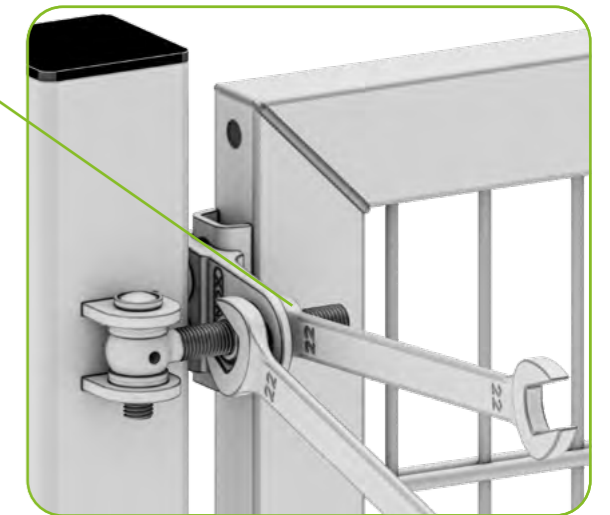


Montage: De tweede poortvleugel.

Dubbele tuinpoort professional 300 cm en 400 cm

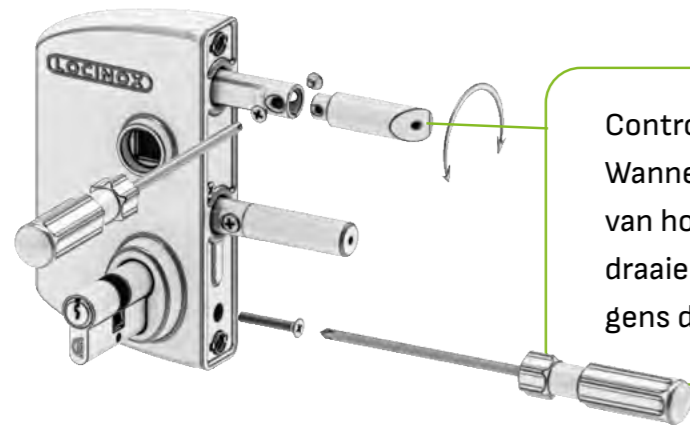
Monteer nu de tweede vleugel aan de bijbehorende paal. Indien nodig kun je de moeren aandraaien om de oogbouten passend te maken.

Monteer de scharnierpen. Blokkeer de pen met bijvoorbeeld de punt van de kruiskopschroevendraaier of een inbusleutel. De moer kan zo goed aangedraaid worden zonder dat de scharnierpen meedraait.



Montage: Het slot.

Dubbele tuinpoort professional 300 cm en 400 cm



Controleer of de dagschoot goed om zit. Wanneer de dagschoot verkeerd om zit ten opzichte van hoe je de poort opent en sluit, kun je deze om-draaien door de schroefjes los te draaien en vervolgens de dagschoot 180° om te draaien.



Om de bouten waar het slot mee vast zit komen afstandsbusjes. Daardoor valt de kop van de bout niet zo diep in het frame. Hierdoor is montage eenvoudiger.

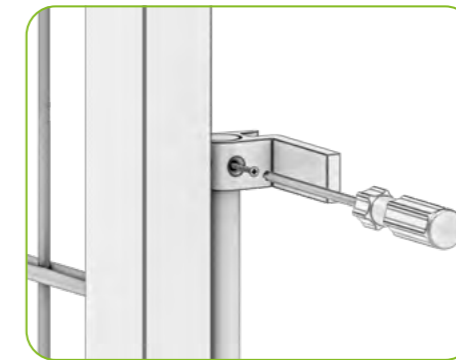


De bout kan al een stuk ingedraaid worden met de hand door middel van de zwarte afdekdop tijdelijk over de kop van de bout te schuiven. Vervolgens kan de bout met de inbusleutel vastgedraaid worden. Als laatste wordt dan de zwarte dop alsnog definitief geplaatst.

Montage: De grondgrendel pin.

Dubbele tuinpoort professional 300 cm en 400 cm

Om er voor te zorgen dat de grendel vast in de grond zit, boor of steek een gat in de grond breder dan 2 cm en zorg dat de grendel diep genoeg zit. steek evt. een buis in de grond waar de grendel in valt.

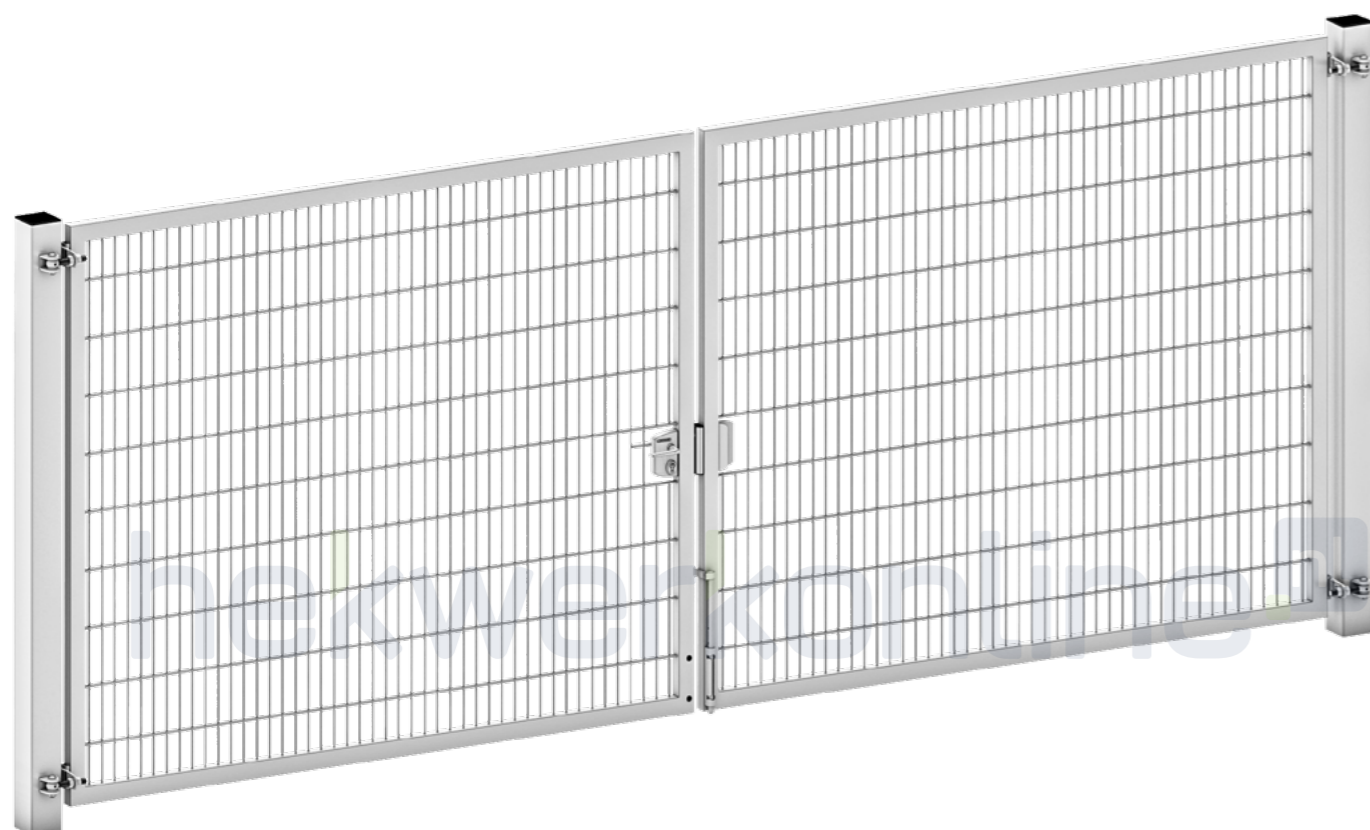


Schuif het hendeltje op de pin en zet deze vast met meegeleverde schroef. Steek de grote pin in de houder en steek het kleine pinnetje in één van de gewenste gaten.



Gefeliciteerd, je poort staat!

Dubbele tuinpoort professional 300 cm en 400 cm



Heb je feedback op deze handleiding?
Dan horen wij dat graag!



Stuur je reactie naar:
info@hekwerkonline.nl

Zij gingen je voor!

Dubbele tuinpoort professional 300 cm en 400 cm

